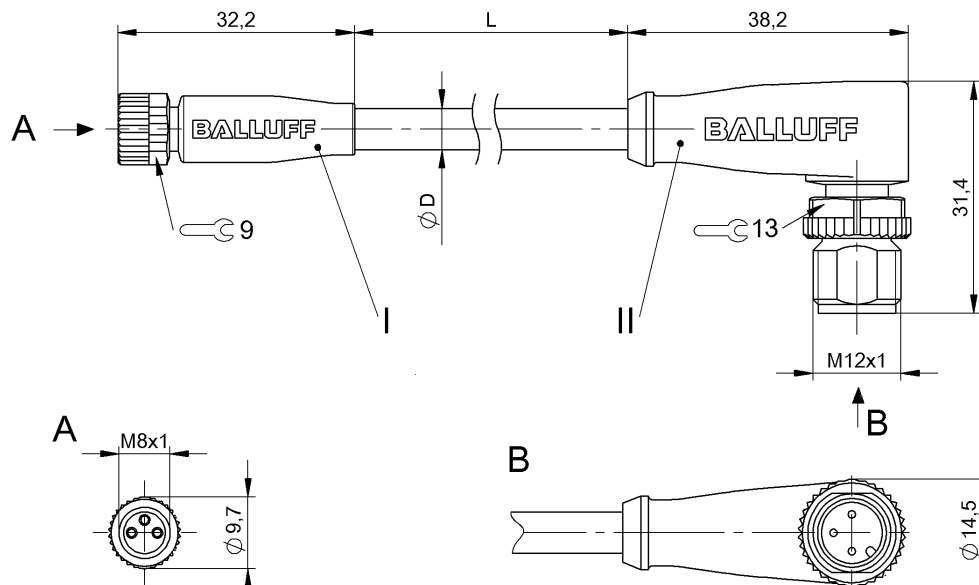


Соединительные провода  
**BCC M313-M423-3E-300-EX43T2-010**  
 Код заказа: BCC053H

# BALLUFF



4MT5  
(CYJV CABLE ASSEMBLY)



## Electrical connection

Диаметр кабеля D	5.30 mm ±0.13 mm
Кабель	TPE желтый, 1.00 m, пригодность для тяговых цепей
Кабель, радиус изгиба мин., гибкая прокладка	10 x D
Кабель, радиус изгиба мин., фиксированная прокладка	5 x D
Кабель, циклы изгиба, мин	10 млн.
Количество проводников	3
Разъем 1	M8x1-Гнездо, прямой, 3--конт., A-с кодированием
Разъем 2	M12x1-Штекер, угловой, 3--конт., A-с кодированием
Сечение проводника	22 AWG
Система	с бесшовной экструд. оболочкой/с бесшовной экструд. оболочкой

## Electrical data

Номинальный ток (40 °C)	4.0 A
Провод, номинальное напряжение =, макс.	300 V
Провод, номинальное напряжение ~, макс.	300 V
Рабочее напряжение U <sub>b</sub>	60 VDC / 60 VAC

## Environmental conditions

Степень защиты	IP67, IP69K/IP67, IP68, IP69K
Температура кабеля, гибкая прокладка	-25...105 °C
Температура кабеля, фиксированная прокладка	-50...105 °C

## General data

Разрешение на эксплуатацию/конформность	CE cULus E~ WEEE
---	---------------------------

## Material

Материал держателя контактов	PUR/PUR
Материал контактов	Бронза/Латунь
Материал корпуса	TPU/TPU
Материал накидной гайки	Die-cast zinc or nickel plated brass/литой под давлением цинковый сплав
Материал оболочки кабеля	TPE

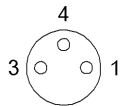
## Mechanical data

Длина кабеля L	1.00 m
Момент затяжки кабельного соединителя	0,4 Нм / 0,6 Нм
Оболочка кабеля, цвет	желтый
Свойства кабеля	пригодность для тяговых цепей

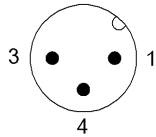
Remarks

Конструкция кабеля по UL-AWM 20327  
Невоспламеняемость по IEC 332-2  
Степень защиты по IEC 60529 или ISO 20653, только в свинченном состоянии с ответной частью.

Connector Drawings



I  
Конт. 1: коричневый  
Конт. 3: синий  
Конт. 4: черн.



II  
Конт. 1: коричневый  
Конт. 3: синий  
Конт. 4: черн.

Wiring Diagrams

