

ENGLISH

**Photoelectric Reflex Switch
Operating Instructions**

Safety Specifications

- Read the operating instructions before starting operation.
- Connection, assembly, and settings only by competent technicians.
- Protect the device against moisture and soiling when operating.
- No safety component in accordance with EU machine guidelines.

Proper Use

The WL4S-3 Inox Hygiene photoelectric reflex switch is an optoelectronic sensor and is used for optical, non-contact detection of objects, animals, and people. A reflector is required for operation.

Starting Operation

- Mount reflector at a right angle to the sensor. Light spot must be clearly detectible on the reflector.

- Sensitivity setting:
There are three operating modes:
a) Glass mode: detection of transparent objects with automatic tracking of threshold switching:
Sensor must have free view of reflector; no object may be in the light beam path. Keep teach-in button pressed down > 2 ... < 5 s – yellow reception LED lights. The sensor detects objects, which attenuate the light by at least 8 %. The switching threshold is adapted to the ambient conditions automatically (e.g., temperature drift & soiling).
b) 50 % Switching threshold without automatic tracking:
Sensor must have free view of reflector; no object may be in the light beam path. Keep teach-in button pressed down > 8 s until yellow reception LED lights.
50 % switching threshold is set. Switching threshold is not tracked.
c) Maximum sensitivity without tracking of the switching threshold:
Sensor is directed into the open and not to the reflector. Keep teach-in button pressed down > 8 s until maximum sensitivity is set.
Setting via cable (ET):
Connect white cable or PIN 2 to L+ (PNP) or to M (NPN) in line with the desired sensitivity > 2 ... < 8 s or > 8 s.

- LED indicator blinks:**
Sensor still works perfectly, but it is shortly before the switch-off threshold. Clean the lens surfaces, align the sensor/reflector better or check the range according to the reserve/range chart. (View mode is in operating mode 10 % switching threshold switched off.)

Maintenance

SICK photoelectric switches do not require any maintenance. We recommend that you clean the external lens surfaces and check the screw connections and plug-in connections at regular intervals.

SICK

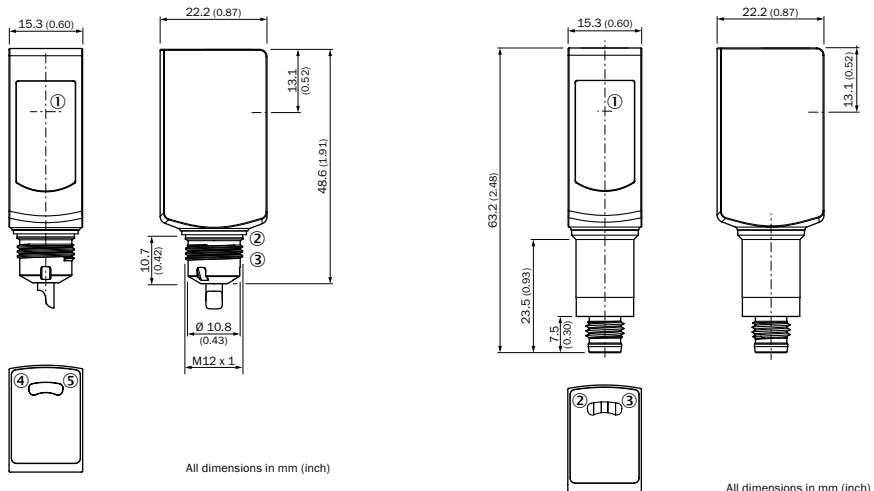
8013583.10DT 1218 COMAT

WL4S-3 Inox Hygiene

Australia Phone +61 (3) 9457 0600	New Zealand Phone +64 9 415 0459
Austria Phone +43 (0) 2236 62288-0	Norway Phone +47 67 81 50 00
Belgium/Luxembourg Phone +32 (0) 2 466 55 66	Poland Phone +48 22 539 41 00
Brazil Phone +55 11 3215-4900	Romania Phone +40 356-17 11 20
Canada Phone +1 905.771.1444	Russia Phone +7 495 283 09 90
Czech Republic Phone +420 2 57 91 18 50	Singapore Phone +65 6744 3732
Chile Phone +56 (2) 2274 7430	Slovakia Phone +421 482 901 201
China Phone +86 20 2882 3600	Slovenia Phone +386 591 78849
Denmark Phone +45 45 82 64 00	South Africa Phone +27 (0)11 472 3733
Finland Phone +358-9-25 15 800	South Korea Phone +82 2 786 6321
France Phone +33 1 64 62 35 00	Spain Phone +34 93 480 31 00
Germany Phone +49 (0) 2 11 53 01	Sweden Phone +46 10 110 10 00
Hong Kong Phone +852 2153 6300	Switzerland Phone +41 41 619 29 39
Hungary Phone +36 1 371 2680	Taiwan Phone +886-2-2375-6288
India Phone +91-22-6119 8900	Thailand Phone +66 2 645 0009
Israel Phone +972-4-6881000	Turkey Phone +90 (216) 528 50 00
Italy Phone +39 02 27 43 41	United Arab Emirates Phone +971 (0) 4 88 65 878
Japan Phone +81 3 5309 2112	United Kingdom Phone +44 (0)17278 31121
Malaysia Phone +603-8080 7425	USA Phone +1 800.325.7425
Mexico Phone +52 (472) 748 9451	Vietnam Phone +65 6744 3732
Netherlands Phone +31 (0) 30 229 25 44	

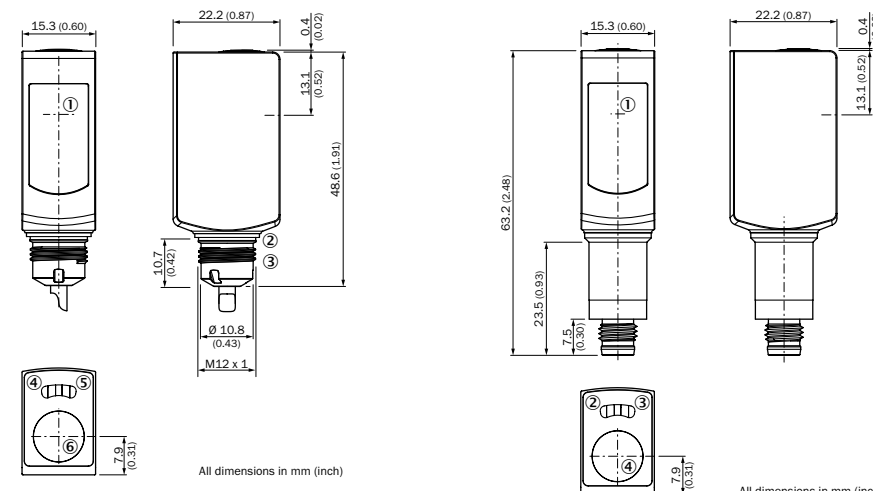
SICK AG, Erwin-Sick-Strasse 1, D-79183 Waldkirch
Please find detailed addresses and further locations in all major industrial nations at www.sick.com

A
WL4S-3Xxxx0H



- 1 Middle of optical axis sender/receiver
- 2 Sealing ring (max tightening torque 6 Nm)
- 3 M12-adapter thread
- 4 Display LED, yellow; status light received
- 5 Display LED, green; operating voltage active

WL4S-3Xxxx2H

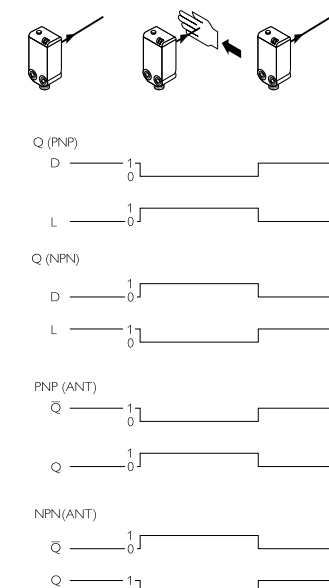
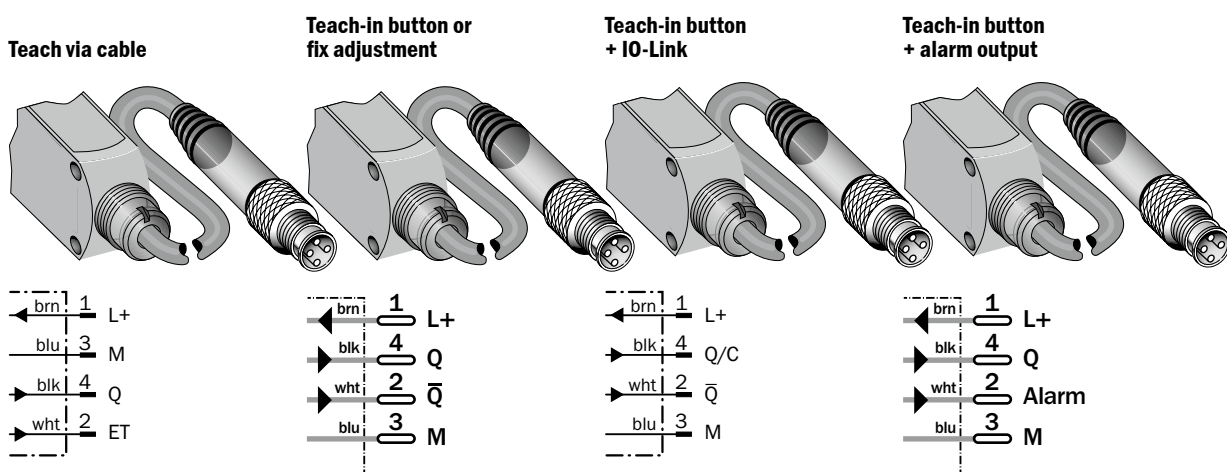


- 1 Middle of optical axis sender/receiver
- 2 Sealing ring (max. lightening torque 6 Nm)
- 3 M12-adapter thread
- 4 Display LED, yellow; status light received
- 5 Display LED, green; operating voltage active
- 6 Teach-in button

- 1 Middle of optical axis sender/receiver
- 2 Display LED, yellow; status light received
- 3 Display LED, green; operating voltage active
- 4 Teach-in button

B
WL4S-3H

Safety note:
Connect and secure cable receptacle tension-free.
Only for versions with connecting cable:
The following apply for connection: brn = brown, blu = blue, blk = black, wht = white.



Subject to change without notice
Irrtümer und Änderungen vorbehalten
Sujet à modification sans préavis
Alterações poderão ser feitas sem prévio aviso
Med forbehold for ændringer og fejl
Contenuti soggetti a modifiche senza preavviso
Wijzigingen en correcties voorbehouden
Sujeto a cambio sin previo aviso
如有更改, 不另行通知



DEUTSCH

**Reflexions-Lichtschranke
Betriebsanleitung**

Sicherheitshinweise

- Vor der Inbetriebnahme die Betriebsanleitung lesen.
- Anschluss, Montage und Einstellung nur durch Fachpersonal.
- Gerät bei Inbetriebnahme vor Feuchte und Verunreinigung schützen.
- Kein Sicherheitsbauteil gemäß EU-Maschinenrichtlinie.

Bestimmungsgemäße Verwendung

Die Reflexions-Lichtschranke WL4S-3 Inox Hygiene ist ein optoelektronischer Sensor und wird zum optischen, berührungslosen Erfassen von Sachen, Tieren und Personen eingesetzt. Zum Betrieb ist ein Reflektor erforderlich.

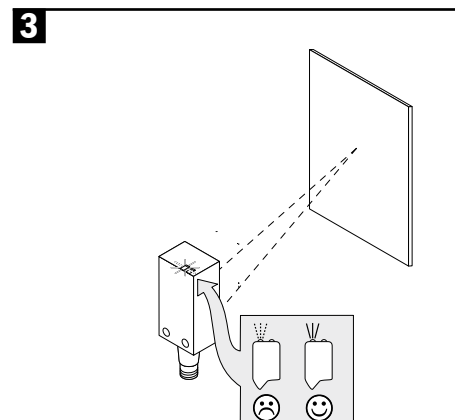
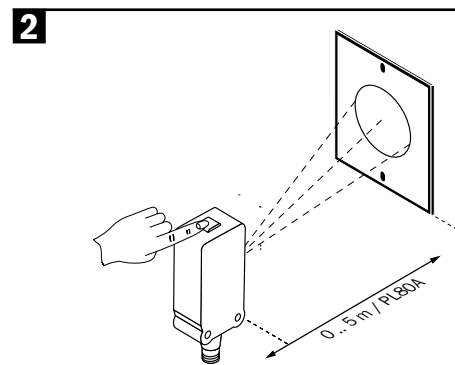
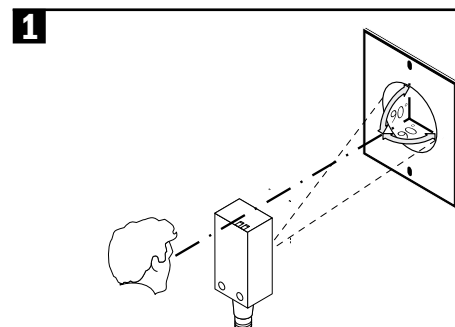
Inbetriebnahme

- Reflektor rechtwinklig zum Sensor montieren. Lichtfleck muss deutlich auf dem Reflektor erkennbar sein.
- Einstellung Empfindlichkeit:
Es gibt 3 Betriebsmodi:
a) Glasmodus: Erkennung transparenter Objekte mit automatischer Schaltschwellennachführung:
Sensor muss freie Sicht auf den Reflektor haben, es darf sich kein Objekt im Strahlengang befinden. Teach-in-Knopf > 2 ... < 5 s gedrückt halten – gelbe Empfangs-LED leuchtet. Der Sensor erkennt Objekte, die das Licht mindestens um 8 % dämpfen. Die Schaltschwelle wird automatisch den Umgebungsbedingungen (z. B. Temperaturdrift & Verschmutzung) angepasst.
b) 50 % Schaltschwelle ohne automatische Nachführung:
Sensor muss freie Sicht auf den Reflektor haben, es darf sich kein Objekt im Strahlengang befinden. Teach-in-Knopf > 8 s gedrückt halten, bis gelbe Empfangs-LED blinkt.
50 % Schaltschwelle ist eingestellt. Schaltschwelle wird nicht nachgeführt.
c) Maximale Empfindlichkeit ohne Nachführung der Schaltschwelle:
Sensor sieht ins Freie und nicht auf den Reflektor. Teach-in-Knopf > 8 s gedrückt halten – maximale Empfindlichkeit ist eingestellt.

- Anzeige-LED blinkt:**
Sensor arbeitet noch einwandfrei, befindet sich aber kurz vor der Aus-schalt-schwelle. Optikflächen reinigen, Sensor/Reflektor besser ausrichten bzw. Reichweite gemäß Reserve-/Reichweitendiagramm überprüfen. (Blickmodus ist im Betriebsmodus 10 % Schaltschwelle abgeschaltet.)

Wartung

SICK-Lichtschranken sind wartungsfrei. Wir empfehlen, in regelmäßigen Abständen - die optischen Grenzflächen zu reinigen, - Verschraubungen und Steckverbindungen zu überprüfen.



FRANÇAIS
Barrière réflex <div>Instructions de Service</div>

Conseils de sécurité

- Lire les Instructions de Service avant la mise en marche.
- Installation, raccordement et réglage ne doivent être effectués que par du personnel qualifié.
- Lors de la mise en service, protéger l'appareil de l'humidité et des saletés.
- N'est pas un composant de sécurité au sens de la directive européenne concernant les machines.

Utilisation correcte

La barrière réflex WLG4S-3 Inox Hygiene est un capteur optoélectronique qui s'utilise pour la saisie optique de choses, d'animaux et de personnes sans aucun contact. Pour son fonctionnement, il est nécessaire de disposer d'un réflecteur.

Mise en service

- Installer le réflecteur perpendiculairement au capteur . Le spot lumineux doit être clairement visible sur le réflecteur.
- Réglage sensibilité :

Il existe 3 modes de fonctionnement :

a) Mode verre : Détection d'objets transparents avec réajustement automatique du seuil de commutation :
Le capteur doit avoir une vue directe sur le réflecteur, il ne doit se trouver aucun objet dans la trajectoire du rayon lumineux. Maintenir appuyé le bouton Apprentissage > 8 s jusqu'à ce que la LED de réception jaune clignote. Le seuil de commutation est réglé sur 50 %. Il n'y aura pas de réajustement automatique.

b) Seuil de commutation de 50 % sans réajustement automatique :
Le capteur doit avoir une vue directe sur le réflecteur, il ne doit se trouver aucun objet dans la trajectoire du rayon lumineux. Maintenir appuyé le bouton Apprentissage > 8 s jusqu'à ce que la LED de réception jaune clignote. Le seuil de commutation est réglé sur 50 %. Il n'y aura pas de réajustement automatique.

c) Sensibilité maximale sans réajustement automatique du seuil de commutation :
Le capteur regarde dans le vide, pas vers le réflecteur. Maintenir appuyé le bouton Apprentissage > 8 s - on a réglé sur la sensibilité maximale.

Réglage au moyen du câble (ET) :
Appliquer L+ (PNP) ou M (NPN) respectivement au câble blanc ou à la broche 2 pendant > 2 ... < 8 s ou > 8 s en fonction de la sensibilité souhaitée.
- La LED témoin clignote :**

Le capteur fonctionne encore de façon parfaite, mais se trouve juste devant le seuil de débranchement. Nettoyer les surfaces optiques, améliorer l'orientation du capteur/réflecteur ou contrôler la portée conformément au diagramme Réserve/Portée. (Le mode clignotement est débranché dans le mode de fonctionnement Seuil de commutation à 10 %.)

Maintenance

Les détecteurs de lumière SICK ne nécessitent pas d'entretien. Nous recommandons, à intervalles réguliers
- de nettoyer les surfaces optiques,
- de contrôler les assemblages vissés et les connexions à fiche et à prise.

PORTUGUÊS
Barreira de luz com reflexão por espelho <div>Instruções de operação</div>

Instruções de segurança

- Antes do comissionamento dev ler as instruções de operação.
- Conexões, montagem e ajuste devem ser executados exclusivamente por pessoal devidamente qualificado.
- Guardar o aparelho ao abrigo de umidade e sujidade.
- Não se trata de elemento de segurança segundo a Diretiva Máquinas da União Européa.

Utilização devida

A barreira de luz com reflexão por espelho WLG4S-3 Inox Hygiene é um sensor opto-eletrónico que é utilizado para a análise ótica, sem contato, de objetos, animais e pessoas. O seu funcionamento requer um refletor.

Comissionamento

- Montar o refletor perpendicularmente ao sensor. O ponto luminoso deve ser nitidamente reconhecível no refletor.
- Ajuste da sensibilidade:

Existem 3 modos operacionais:

a) Modo para vidro (reconhecimento de objetos transparentes, com ajuste automático do limite de comutação):
A linha óptica entre sensor e refletor deve estar livre, e não deve estar presente qualquer objecto na trajectória do raio. Botão de Teach-in Manter apertado durante > 2 ... < 5 s – o LED amarelo de recepção acenderá. O sensor reconhece objectos que obscureçam a luz em pelo menos 8 %. O limite de comutação será ajustado automaticamente às condições ambientais (por exemplo, desvio de temperatura, ou sujidades).

b) 50 % de limite de comutação sem ajuste automático
A linha óptica entre sensor e refletor deve estar livre, e não deve estar presente qualquer objecto na trajectória do raio. Manter apertado o botão Teach-in durante > 8 s até o LED amarelo de recepção começar a piscar. Em seguida está ligado o modo 50 % de limite de comutação. O limite de comutação não será ajustado.

c) Sensibilidade máxima, sem ajuste do limite de comutação:
O sensor aponta para o ar e não para o refletor. Manter apertado o botão Teach-in durante > 8 s - em seguida está ligada a sensibilidade máxima.

Ajuste mediante condutor (ET):
Aplicar condutor branco ou PIN 2 a L+ (PNP) ou a M (NPN) segundo a sensibilidade desejada > 2 ... < 8 s ou > 8 s.
- LED de indicação pisca:**

Sensor ainda funciona perfeitamente, mas encontra-se pouco antes do limiar de desconexão. Limpar as superfícies ópticas, alinhar melhor o sensor/refletor ou verificar o alcance de acordo com o diagrama de reserva/de alcances. (o modo de visão, no modo operacional, está desconectado 10 % do limiar de desconexão.)

Manutenção

Os sensores de luz SICK não requerem manutenção. Recomendamos que se faça, em intervalos regulares,
- a limpeza das superfícies óticas,
- e um controle às conexões rosçadas e uniões de conetores.

DANSK
Refleksions-fotocel <div>Driftsvejledning</div>

Sikkerhedsforskrifter

- Driftsvejledningen skal gennemlæses før idrifttagning.
- Tilslutning, montage og indstilling må kun foretages af fagligt personale.
- Apparatet skal beskyttes mod fugtighed og snavs ved idrifttagningen.
- Ingen sikkerhedskomponent iht. EU-maskindirektiv.

Beregnet anvendelse

Refleksions-fotocellen WLG4S-3 Inox Hygiene er en optoelektronisk føler, som benyttes til optisk, berøringsløs registrering af ting, dyr og personer. Driften kræver en reflektor.

DANSK
Refleksions-fotocel <div>Driftsvejledning</div>

Sikkerhedsforskrifter

- Driftsvejledningen skal gennemlæses før idrifttagning.
- Tilslutning, montage og indstilling må kun foretages af fagligt personale.
- Apparatet skal beskyttes mod fugtighed og snavs ved idrifttagningen.
- Ingen sikkerhedskomponent iht. EU-maskindirektiv.

Beregnet anvendelse

Refleksions-fotocellen WLG4S-3 Inox Hygiene er en optoelektronisk føler, som benyttes til optisk, berøringsløs registrering af ting, dyr og personer. Driften kræver en reflektor.

Idrifttagning

- Montér reflektoren i en ret vinkel i forhold til sensoren. Lyspletten skal tydeligt kunne ses på reflektoren.
- Indstilling af følsomhed:

Der er 3 driftstilstande:

a) Glasmodus: Registrering af transparente objekter med automatisk koblingstærskel-tracking:
Sensoren skal have frit udsyn til reflektoren, der må ikke være noget objekt i strålegangen. Teach-in-knappen holdes trykket i > 2 ... < 5 sek. – Den gule modtage-LED lyser. Sensoren registrerer objekter, som dæmper lyset med mindst 8 %. Koblingstærsklen tilpasses automatisk efter omgivelsesbetingelserne (f.eks. temperaturskift og tilsudsning).

b) 50 % koblingstærskel uden automatisk tracking:
Sensoren skal have frit udsyn til reflektoren, der må ikke være noget objekt i strålegangen. Teach-in-knappen holdes trykket i > 8 sek., til den gule modtage-LED blinker. 50 % koblingstærskel er indstillet. Der foregår ingen koblingstærskel-tracking.

c) Maksimal følsomhed uden tracking af koblingstærsklen:
Sensoren ser ud i det frie og ikke på reflektoren. Teach-in-knappen holdes trykket i > 8 sek. – den maksimale følsomhed er indstillet.

Indstilling over ledning (ET):
Den hvide ledning eller PIN 2 forbindes – alt efter med den ønskede følsomhed > 2 ... < 8 sek. eller > 8 sek. – med L+ (PNP) eller M (NPN).
- Indikator-LED'en blinker:**

Sensoren arbejder stadigvæk korrekt, men befinder sig lige før udkoblingstærsklen. Rengør optikfladerne, ret sensoren/reflektoren bedre til eller kontroller rækkevidden i overensstemmele med reserve-/rækkeviddediagrammet. (Blikmodus er slået fra i driftsmodus 10 % koblingstærskel.)

Indikator-LED'en blinker

Sensoren arbejder stadigvæk korrekt, men befinder sig lige før udkoblingstærsklen. Rengør optikfladerne, ret sensoren/reflektoren bedre til eller kontroller rækkevidden i overensstemmele med reserve-/rækkeviddediagrammet. (Blikmodus er slået fra i driftsmodus 10 % koblingstærskel.)

Vedligeholdelse

SICK-fotoceller kræver ingen vedligeholdelse. Vi anbefaler, at
- de optiske grænseflader rengøres
- forskrninger og stikforbindelser kontrolleres med regelmæssige mellemrum.

NEDERLANDS
Reflectie-fotocel <div>Gebruiksaanwijzing</div>

Veiligheidsvoorschriften

- Lees voor de ingebruikneming de gebruiksaanwijzing.
- Aansluiting, montage en instelling alleen door vakbekwaam personeel laten uitvoeren.
- Apparaat voor ingebruikneming tegen vocht en verontreiniging beschermen.
- Geen veiligheidscomponent conform EU-machinerichtlijn.

Gebruik volgens bestemming

De reflectie-fotocel WLG4S-3 Inox Hygiene is een optischelektronische sensor en wordt gebruikt voor het optisch, contactloos registreren van goederen, dieren en personen. Een reflector is noodzakelijk.

Ingebruikneming

- Reflector in een rechte hoek t.o.v. de sensor monteren. Lichtvlek moet duidelijk herkenbaar zijn op de reflector.
- Instelling gevoeligheid:

Er zijn 3 bedrijfsmodi:

a) Glasmodus: herkenning transparante objecten met automatische schakeldrempelmeeloop:
Sensor moet vrij zicht hebben op de reflector, er mag zich geen object in de lichtstraal bevinden. Teach-in-knop > 2 ... < 5 s ingedrukt houden – Gele ontvangst-LED licht op. De sensor herkent objecten die het licht minstens 8 % dempen. De schakeldrempel wordt automatisch aangepast aan de omgevingsvoorwaarden (bijv. temperatuurdrift & vervuiling).

b) 50 % schakeldrempel zonder automatische meeloop:
Sensor moet vrij zicht hebben op de reflector, er mag zich geen object in de lichtstraal bevinden. Teach-in-knop > 8 s ingedrukt houden tot gele ontvangst-LED knippert. 50 % schakeldrempel is ingesteld. Schakeldrempel wordt niet nagespoord.

c) Maximale gevoeligheid zonder meeloop van de schakeldrempel:
Sensor gericht in het vrije veld en niet op de reflector. Teach-in-knop > 8 s ingedrukt houden – maximale gevoeligheid is ingesteld.

Instelling via leiding (ET):
Witte leiding of PIN 2 overeenkomstig de gewenste gevoeligheid > 2 ... < 8 s of > 8 s op L+ (PNP) of op M (NPN) leggen.
- Indicatie-LED knippert:**

Sensor werkt nog correct, bevindt zich echter kort voor de uitschakeldrempel. Optiekvlakken schoonmaken, sensor/reflector beter uitrichten of reikwijdte volgens reserve-/reikwijdtediagram controleren. (Blikmodus is in de bedrijfsmodus 10 % schakeldrempel uitgeschakeld.)

Onderhoud

SICK-reflextester zijn onderhoudsvrij. Wij bevelen aan, regelmatig
- de optische grensvlakken schoon te maken,
- schroef en connectorverbindingen te controleren.

ESPAÑOL
Barrera de luz de reflexión <div>Manual de Servicio</div>

Observaciones sobre seguridad

- Leer el Manual de Servicio antes de la puesta en macrcha.
- Conexión, montaje y ajuste solo por personal técnico.
- A la puesta en marcha proteger el aparato contra humedad y suciedad.
- No es elemento constructivo de seguridad según la Directiva UE sobre maquinaria.

Empleo para usos debidos

La barrera de luz de reflexión WLG4S-3 Inox Hygiene es un sensor opto-electrónico para la detección óptica y sin contacto de objetos, animales y personas. Para el servicio es necesario un reflector.

Puesta en marcha

- Montar el reflector en ángulo recto con el sensor. El punto luminoso debe poderse apreciar claramente en el reflector.
- Ajuste de la sensibilidad:

Existen 3 modos de servicio:

a) Modo cristal: Detección de objetos transparentes con guía automática de seguimiento umbral de conmutación:
El sensor debe tener vista libre sobre el reflector, no debe hallarse objeto alguno en el paso del rayo. Mantener pulsado el botón Teach-in > 2 ... < 5 seg. – se enciende el LED amarillo de recepción. El sensor detecta el objeto que amortigua la luz por menos en 8 %. El umbral de conmutación se adapta automáticamente a las condiciones ambientales (p. ej., corrimiento de temperatura y suciedad).

b) 50 % umbral de conmutación sin corrimiento automático:
El sensor debe tener vista libre sobre el reflector, no debe hallarse objeto alguno en el paso del rayo. Mantener pulsado el botón Teach-in durante > 8 seg. hasta que parpadee el LED amarillo de recepción. Umbral de conmutación ajustado a 50 %. El umbral de conmutación no tiene corrimiento.

c) Sensibilidad máxima sin corrimiento del umbral de conmutación:
El sensor mira al aire libre y no al reflector. Mantener pulsado el botón Teach-in > 8 seg. – la sensibilidad máxima queda ajustada.

Ajuste por medio de conductor (ET):
Colocar el conductor blanco o el PIN 2 de acuerdo a la sensibilidad deseada > 2 ... < 8 s o > 8 s en L+ (PNP) o en M (NPN).
- Parpadea el LED de indicación:**

El sensor trabaja aún correctamente, pero se halla a poca distancia del umbral de desconexión. Limpiar las superficies de la óptica, aju star mejor el sensor/reflector o controlar el alcance de acuerdo al diagrama de reserva/Alcance. (El modo visual está desconectado en modo de servicio en un 10% del umbral de conmutación).

Mantenimiento

Los palpadore de luz SICK están exentos de mantenimiento. Recomendamos a intervalos regulares
- limpiar las superficies ópticas
- controlar las prensaestopas y las bases de conexión.

汉语
镜面反射型光电器 <div>操作规程</div>

- 使用前阅读操作规程。
- 只允许专业人员进线安装及调整。
- 使用时应防潮湿污染。
- 按照 EU- 机器规程无保护元件。

参量使用

WLG4S-3 Inox Hygiene 镜面反射型光电器是 一种光斑传感器。该传感器可对物体、动物和入进行无接触的 光学的检测。该装置的工作状态需要 一 反射片(附带)

投入使用

- 安装反射器，使其与传感器成直角。在反射器上必须能够清楚识别光斑。
- 设置灵敏度：

三种类型：

a) 玻璃型：通过开关闌更新功能对透明物件进行自动识别传感器期向反光镜之间必须保持没有阻挡，光束中不能有物件存在。按住 Teach-in-键 > 2 ... < 5 秒黄色接收信号 LED 亮起。如果物件能将光射降低 8 % 以上，物件将被传感器识别。开关闌将自动与环境状况（ 比如：室温与脏污情况 ）相适应。

b) 50 % 的开关闌没有自动更新功能传感器期向反光镜，之间必须保持没有阻挡，光束中不能有物件存在。按住 Teach-in-键 > 8 秒，直到黄色接收信号 LED 闪动。50 % 的开关闌被设置，开关闌将不会被更新。

c) 设置没有开关闌更新功能的最大灵敏度：传感器前不能有阻挡，传感器不朝向反光镜。按住 Teach-in-键 > 8 秒，最大灵敏度便得到设置。通过导线设置（ ET ）：将白色导线或与所需灵敏度 > 2 ... < 8 s 或 > 8 s 相适宜的 PIN 2 与 L + (PNP) 或与 M (NPN) 连接。
- 指示灯闪亮：

传感器还在正常运行，但已接关闭闌。需清洁光镜表面，更好地校正传感器和反射器，还需根据有关储备及有效距离的图示检测有效距离。（ 闪动模式已在操作模式 10 % 开关闌处关闭)

维护

SICK-漫反射型光电开关全部免维护我们建议,
-定期地清洁光学反光面,
-检查螺丝拧紧和插头.