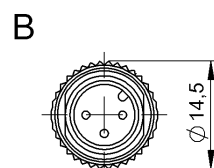
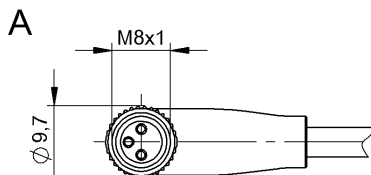
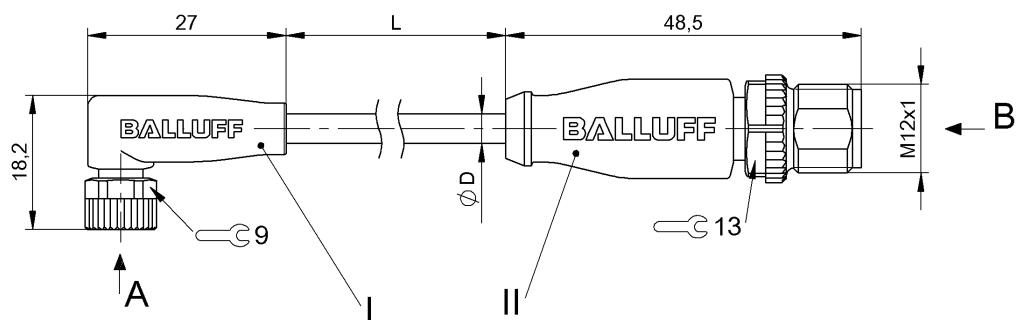


Соединительные провода
BCC M323-M413-3E-300-PX0334-010
 Код заказа: BCC03FP

BALLUFF



4MT5
(CYJV CABLE ASSEMBLY)



Electrical connection

| | |
|-----------------------------------------------------|---------------------------------------------------------------|
| Диаметр кабеля D | 4.30 mm ±0.20 mm |
| Кабель | PUR черный, 1.00 m, пригодность для тяговых цепей |
| Кабель, напряжение при кручении | ±180°/м |
| Кабель, радиус изгиба мин., гибкая прокладка | 10 x D |
| Кабель, радиус изгиба мин., фиксированная прокладка | 5 x D |
| Кабель, циклы изгиба, мин | 5 млн. |
| Количество проводников | 3 |
| Разъем 1 | M8x1-Гнездо, угловой, 3--конт., А-с кодированием |
| Разъем 2 | M12x1-Штекер, прямой, 3--конт., А-с кодированием |
| Сечение проводника | 0.34 mm ² |
| Система | с бесшовной экструд. оболочкой/с бесшовной экструд. оболочкой |

Electrical data

| | |
|-----------------------------------|-----------------|
| Номинальный ток (40 °C) | 4.0 A |
| Рабочее напряжение U _b | 60 VDC / 60 VAC |

Environmental conditions

| | |
|-------------------------------------------------------|-------------------------------|
| Степень защиты | IP67, IP69K/IP67, IP68, IP69K |
| Температура кабеля UL, макс., гибкая прокладка | 80 °C |
| Температура кабеля UL, макс., фиксированная прокладка | 80 °C |
| Температура кабеля, гибкая прокладка | -25...90 °C |
| Температура кабеля, тяговая цепь | -25...60 °C |
| Температура кабеля, фиксированная прокладка | -50...90 °C |

General data

| | |
|-----------------------------------------|---------------------------|
| Разрешение на эксплуатацию/конформность | CE cULus E~ WEEE |
|-----------------------------------------|---------------------------|

Material

| | |
|------------------------------|-------------------------------------------------------------------------|
| Материал держателя контактов | PUR/PUR |
| Материал контактов | Бронза/Латунь |
| Материал корпуса | PUR/PUR |
| Материал накладной гайки | Die-cast zinc or nickel plated brass/литой под давлением цинковый сплав |
| Материал оболочки кабеля | PUR |

Соединительные провода
BCC M323-M413-3E-300-PX0334-010
 Код заказа: BCC03FP

BALLUFF

Mechanical data

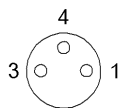
| | |
|---------------------------------------|-------------------------------|
| Длина кабеля L | 1.00 m |
| Момент затяжки кабельного соединителя | 0,4 Нм / 0,6 Нм |
| Оболочка кабеля, цвет | черный |
| Свойства кабеля | пригодность для тяговых цепей |

| | |
|-----------------------------------------------------|--------------------|
| Скорость перемещения, макс., тяговая цепь | 200 m/min |
| Ускорение, макс., тяговая цепь | 5 m/s ² |
| Ход перемещения по вертикали, макс., тяговая цепь | 5 м |
| Ход перемещения по горизонтали, макс., тяговая цепь | 5 м |

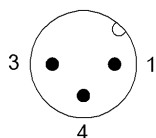
Remarks

Конструкция кабеля по UL-AWM 20549
 Не содержит галоген согласно DIN-VDE 0472 часть 815 без содержания силикона
 Невоспламеняемость по IEC 60332-2
 Степень защиты по IEC 60529 или ISO 20653, только в свинченном состоянии с ответной частью.

Connector Drawings



I
 Конт. 1: коричневый
 Конт. 3: синий
 Конт. 4: черн.



II
 Конт. 1: коричневый
 Конт. 3: синий
 Конт. 4: черн.

Wiring Diagrams

