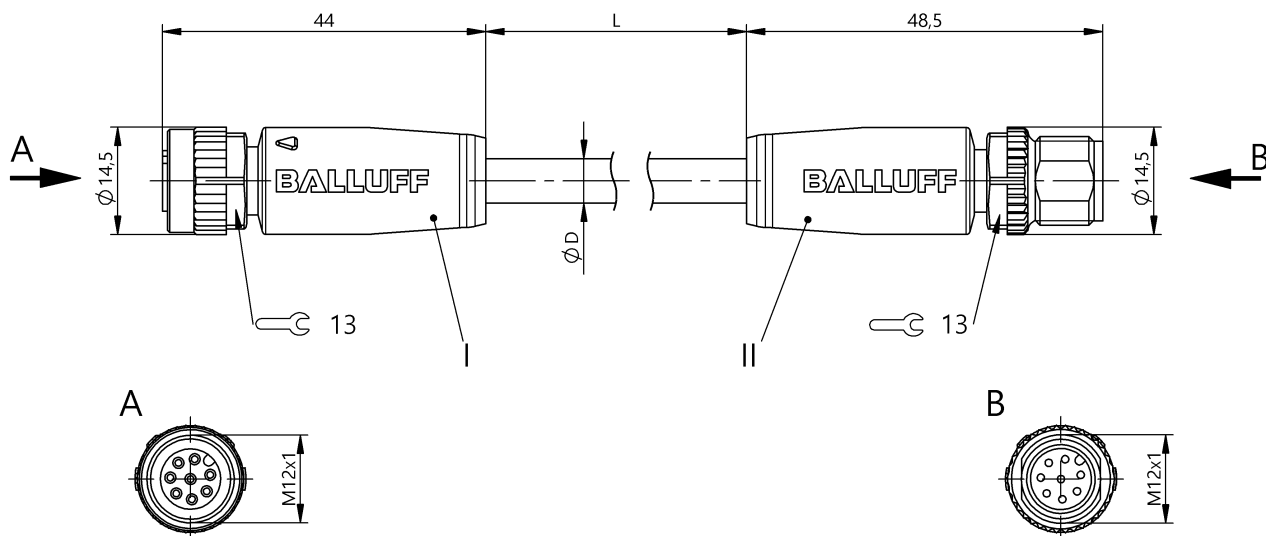


Соединительные провода
BCC M418-M418-3A-320-PX0825-150
 Код заказа: BCC0JL4

BALLUFF



4MT5
(CYJV CABLE ASSEMBLY)



Electrical connection

Диаметр кабеля D	6.00 mm ±0.20 mm
Кабель	PUR черный, 15.00 м, пригодность для тяговых цепей
Кабель, радиус изгиба мин., гибкая прокладка	10 x D
Кабель, радиус изгиба мин., фиксированная прокладка	5 x D
Кабель, циклы изгиба, мин	2 млн.
Количество проводников	8
Разъем 1	M12x1-Гнездо, прямой, 8--конт., А-с кодированием
Разъем 2	M12x1-Штекер, прямой, 8--конт., А-с кодированием
Сечение проводника	0.25 mm ²
Система	с бесшовной экструд. оболочкой/с бесшовной экструд. оболочкой

Electrical data

Номинальный ток (40 °C)	2.0 A
Рабочее напряжение U _b	30 VDC / 30 VAC

Environmental conditions

Степень защиты	IP67, IP68, IP69K/IP67, IP68, IP69K
Температура кабеля, гибкая прокладка	-25...80 °C
Температура кабеля, тяговая цепь	-25...60 °C
Температура кабеля, фиксированная прокладка	-50...80 °C

General data

Разрешение на эксплуатацию/конформность	CE cULus E~ WEEE
---	---------------------------

Material

Материал держателя контактов	PUR/PUR
Материал контактов	Бронза/Латунь
Материал корпуса	PUR/PUR
Материал накладной гайки	литой под давлением цинковый сплав/литой под давлением цинковый сплав
Материал оболочки кабеля	PUR

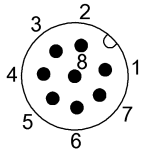
Mechanical data

Длина кабеля L	15.00 м
Момент затяжки кабельного соединителя	0,6 Нм / 0,6 Нм
Оболочка кабеля, цвет	черный
Свойства кабеля	пригодность для тяговых цепей
Скорость перемещения, макс., тяговая цепь	200 м/мин
Ускорение, макс., тяговая цепь	5 м/с ²
Ход перемещения по вертикали, макс., тяговая цепь	2 м
Ход перемещения по горизонтали, макс., тяговая цепь	5 м

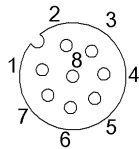
Remarks

Конструкция кабеля по UL-AWM 20549
 Не содержит галоген согласно DIN-VDE 0472 часть 815
 без содержания силикона
 Огнезащита по IEC 60332-2
 Степень защиты по IEC 60529 или ISO 20653, только в свинченном состоянии с ответной частью.

Connector Drawings



- II
- Конт. 1: белый
 - Конт. 2: коричневый
 - Конт. 3: зеленый
 - Конт. 4: желтый
 - Конт. 5: серый
 - Конт. 6: розовый
 - Конт. 7: синий
 - Конт. 8: красный



- I
- Конт. 1: белый
 - Конт. 2: коричневый
 - Конт. 3: зеленый
 - Конт. 4: желтый
 - Конт. 5: серый
 - Конт. 6: розовый
 - Конт. 7: синий
 - Конт. 8: красный

Wiring Diagrams

