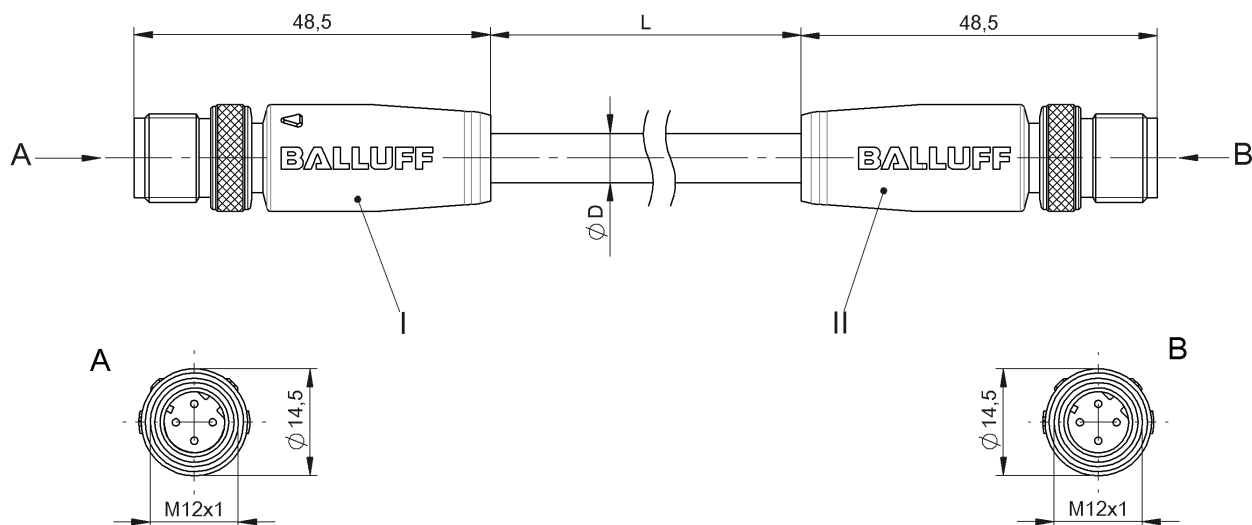


Соединительные провода  
**BCC M414-M414-6D-331-PS54N2-015**  
 Код заказа: BCC0JFA

# BALLUFF



4MT5  
(CYJV CABLE ASSEMBLY)



## Electrical connection

Диаметр кабеля D	6.70 mm ±0.30 mm
Кабели, указание	Profinet Type C, CAT 5E by IEC 61156-6
Кабель	PUR экранир. зеленый, 1.5 м, пригодность для тяговых цепей
Кабель, радиус изгиба мин., гибкая прокладка	15 x D
Кабель, радиус изгиба мин., фиксированная прокладка	5 x D
Кабель, циклы изгиба, мин	2 млн.
Количество проводников	4
Разъем 1	M12x1-Штекер, прямой, 4--конт., D-с кодированием
Разъем 2	M12x1-Штекер, прямой, 4--конт., D-с кодированием
Сечение проводника	22 AWG
Система	с бесшовной экструд. оболочкой/с бесшовной экструд. оболочкой

## Electrical data

Номинальный ток (40 °C)	4.0 A
Рабочее напряжение U <sub>B</sub>	250 VDC / 250 VAC
Скорость передачи	10...100 Mbit/s

## Environmental conditions

Степень защиты	IP67/IP67
Температура кабеля, гибкая прокладка	-20...60 °C
Температура кабеля, фиксированная прокладка	-40...80 °C

## General data

Область применения	Profinet , CAT 5
Разрешение на эксплуатацию/конформность	cULus E~ WEEE

## Material

Кабель, экранирование	Алюминиевая фольга и медное плетение
Материал держателя контактов	PUR/PUR
Материал контактов	Латунь/Латунь
Материал корпуса	PUR/PUR
Материал накладной гайки	Латунь никелир./Латунь никелир.
Материал оболочки кабеля	PUR
Материал оболочки кабеля, указание	экранир.

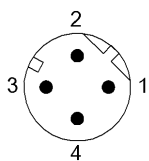
## Mechanical data

Длина кабеля L	1.50 m
Момент затяжки кабельного соединителя	0,6 Нм / 0,6 Нм
Оболочка кабеля, цвет	зеленый
Свойства кабеля	пригодность для тяговых цепей
Скорость перемещения, макс., тяговая цепь	200 m/min
Ускорение, макс., тяговая цепь	2 m/s <sup>2</sup>
Ход перемещения по вертикали, макс., тяговая цепь	5 м
Ход перемещения по горизонтали, макс., тяговая цепь	5 м

Remarks

Конструкция кабеля по UL-AWM 20236  
Не содержит галоген согласно DIN-VDE 0472 часть 815  
без содержания силикона  
Невоспламеняемость по FT1  
Степень защиты по IEC 60529, только в свинченном состоянии с ответной частью  
360° экранирование на гайке с прямой накаткой

Connector Drawings



I, II

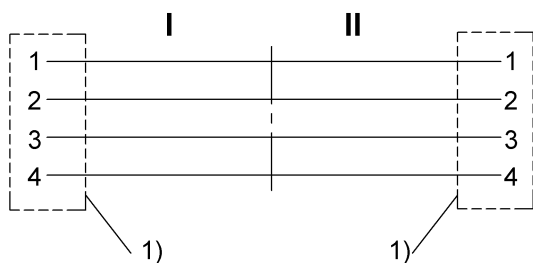
Конт. 1: желтый

Конт. 2: белый

Конт. 3: оранжевый

Конт. 4: синий

Wiring Diagrams



1) Экран на накидную гайку