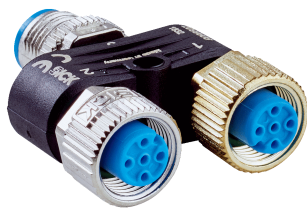


YM2A15-000S01FY2A5

SICK
Sensor Intelligence.



Информация для заказа

Тип	Артикул
YM2A15-000S01FY2A5	2099606

Другие варианты исполнения устройства и аксессуары → www.sick.com/



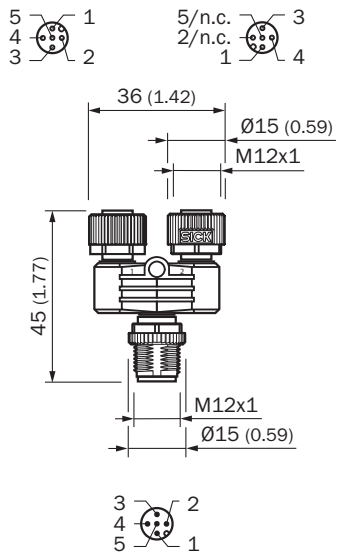
Подробные технические данные

Технические характеристики

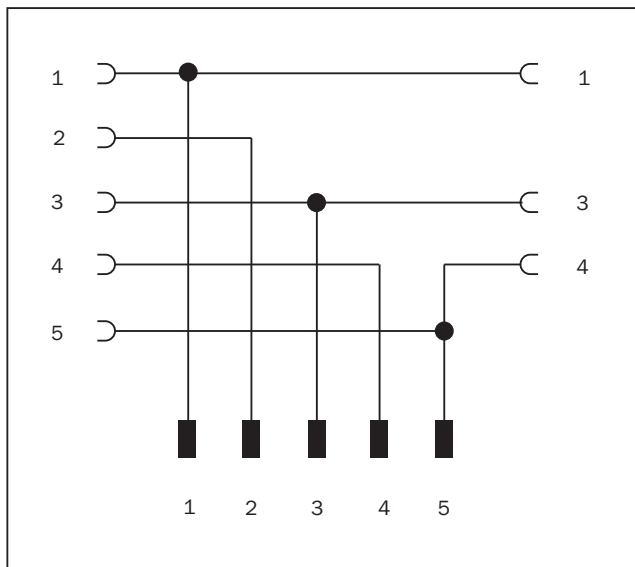
Серия принадлежностей	Y-образный распределитель
Вид разъема, конец А	Разъем, M12, 5-контактный, А-кодированный
Вид разъема, конец В	Разъем "мама", M12, 5-контактный, А-кодированный
Вид разъема, конец С	Разъем "мама", M12, 3-контактный, А-кодированный
Блокировка штекерного соединителя	Резьбовое соединение
Тип сигнала	Кабель датчик/пускатель
Соединительный кабель	0 m
Материал, штекерный соединитель головка А	TPU
Материал, штекерный соединитель головка В	TPU
Материал, штекерный соединитель головка С	TPU
Материал, гайка с накаткой головка А	CuZn, с никелировкой
Материал, гайка с накаткой головка В	Цинковое литье под давлением, латунное покрытие
Материал, гайка с накаткой головка С	CuZn, с никелировкой
Размер под ключ	13
Момент затяжки	0,6 Нм
Экранирование головки	Без экрана
Расчетное напряжение	≤ 60 V DC
Расчетное импульсное напряжение	1,5 kV
Допустимая нагрузка по току	4 А
Сопротивление изоляции	100 MΩ
Степень загрязнения	3
Категория перенапряжения	III
Проходное сопротивление	30 mΩ
Допуски	CE, UL CEUL
Тип защиты	IP65 / IP66K / IP67
Рабочая температура	Головка -25 °C ... +85 °C

№ файла UL	E335179
Область применения	Зона жидкой/консистентной смазки

Габаритный чертёж (Размеры, мм)



Anschlussschema



ОБЗОР КОМПАНИИ SICK

Компания SICK – ведущий производитель интеллектуальных датчиков и комплексных решений для промышленного применения. Уникальный спектр продукции и услуг формирует идеальную основу для надежного и эффективного управления процессами, защиты людей от несчастных случаев и предотвращения нанесения вреда окружающей среде.

Мы обладаем солидным опытом в самых разных отраслях и знаем все о ваших технологических процессах и требованиях. Поэтому, благодаря интеллектуальным датчикам, мы в состоянии предоставить именно то, что нужно нашим клиентам. В центрах прикладного применения в Европе, Азии и Северной Америке системные решения тестируются и оптимизируются под нужды заказчика. Все это делает нас надежным поставщиком и партнером по разработке.

Всеобъемлющий перечень услуг придает завершенность нашему ассортименту: SICK LifeTime Services оказывает поддержку на протяжении всего жизненного цикла оборудования и гарантирует безопасность и производительность.

Вот что для нас значит термин «Sensor Intelligence».

РЯДОМ С ВАМИ В ЛЮБОЙ ТОЧКЕ МИРА:

Контактные лица и представительства → www.sick.com