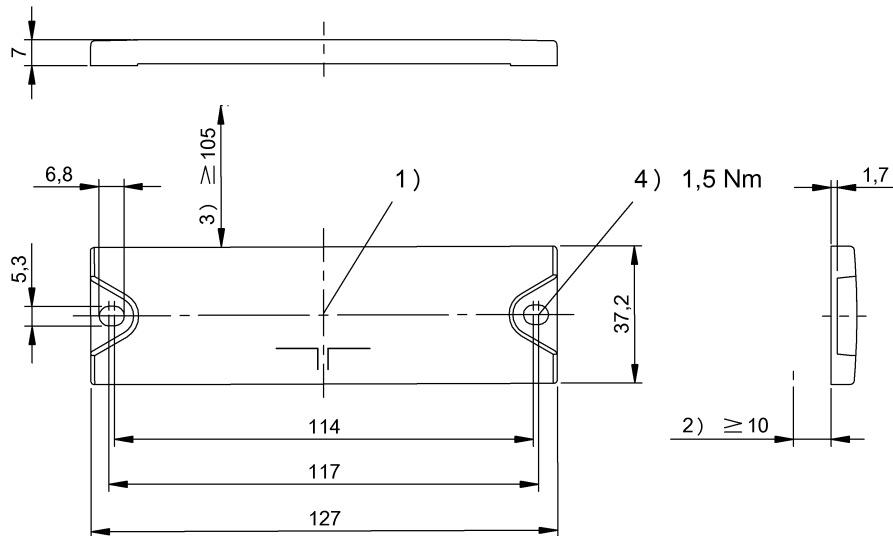


Сверхвысокие частоты (860...960 МГц)

BIS U-100-02/CA

Код заказа: BIS00RC

BALLUFF



1) Активная поверхность, 2) Свободная зона, 3) Свободная зона вокруг, 4) Момент затяжки



Electrical data

EN 61000-4-2/3/4/5/6	Четкость 3A/2A/-/-
Длительность хранения данных/лет	≥ 10
Поляризация	линейная
Предпочтительная область использования	902...928 МГц
Рабочая частота	840...960 МГц
Циклы считывания	неограниченно
Число циклов программирования	до 25 °C: 100 000

Environmental conditions

EN 60068-2-27, ударная нагрузка	да
EN 60068-2-32, свободное падение	да
EN 60068-2-6, вибрация	да
Длительная ударная нагрузка	да
Степень защиты	IP67
Температура окружающей среды	-40...85 °C
Температура хранения	-40...85 °C

Functional Characteristics

Данные пользователя, чтение/запись	512 Bit
Память EPC, чтение/запись	96 Bit
Память TID, только для считывания	64 Bit
Тип памяти	EEPROM

General data

EN 55022	Gr.1, Kl.B
Разрешение на эксплуатацию/конформность	CE
Стандарты	WEEE
Форма антенны	EPCglobal™ класс 1, покол. 2 ISO 18000-6C
Форма антенны	Диполь

Material

Материал корпуса	PA 12, GF30
------------------	-------------

Mechanical data

Размеры	37,2 x 7 x 127 мм
Снаряженная масса	18.00 g
Установка	без металла (свободная зона)

Сверхвысокие частоты (860...960 МГц)

BIS U-100-02/CA

Код заказа: BIS00RC

BALLUFF

Remarks

Значения, если не указано иное, приведены для нормальных условий.

Не допускается кручение, изгиб и ударная нагрузка.

Для крепления носителя данных

на ровных металлических поверхностях BIS Z-SP-003,

код для заказа: BAM01LW

При монтаже на металлических поверхностях соблюдайте свободную зону!

При монтаже в металл: соблюдайте свободную зону.

FCC (Федеральная Комиссия по коммуникациям): Passive ярлык и Transponder соответствуют действующим определениям, сертификация не требуется.