

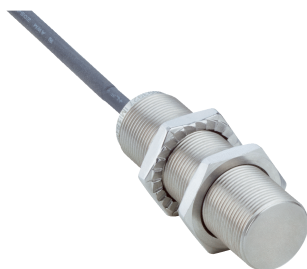


IMI18-08BNOVU2S

IMI

ИНДУКТИВНЫЕ ДАТЧИКИ ПРИБЛИЖЕНИЯ

SICK
Sensor Intelligence.



Информация для заказа

| Тип | Артикул |
|-----------------|---------|
| IMI18-08BNOVU2S | 1093930 |

Входит в объем поставки: BEF-MU-M18N (2)

Другие варианты исполнения устройства и аксессуары → www.sick.com/IMI

Изображения могут отличаться от оригинала



Подробные технические данные

Характеристики

| | |
|--|--|
| Тип корпуса | Цилиндрический с резьбой |
| Размер резьбы | M18 x 1 |
| Диаметр | Ø 18 mm |
| Расстояние срабатывания S_n | 8 mm |
| Расстояние срабатывания обеспечено S_a | 6,48 mm |
| Монтаж | Вровень |
| Частота переключения | 50 Hz |
| Тип подключения | Кабель, 3-жильный, 2 m |
| Переключающий выход | NPN |
| Функция выхода | Нормально закрытый |
| Электрическое исполнение | Пост. ток, 3-проводный |
| Тип защиты | IP68, IP69K ¹⁾ |
| Особые свойства | Активная площадь из нержавеющей стали V2A, Устойчивость к воздействию охлаждающих и смазочных материалов |

¹⁾ Согласно EN 60529.

Механика/электроника

| | |
|-----------------------------|----------------------|
| Напряжение питания | 10 V DC ... 30 V DC |
| Остаточная пульсация | ≤ 10 % ¹⁾ |
| Падение напряжения | ≤ 2 V ²⁾ |
| Потребление тока | 10 mA ³⁾ |
| Задержка готовности | ≤ 300 ms |

¹⁾ От U_V .

²⁾ При I max.

³⁾ Без нагрузки.

⁴⁾ От S_r .

| | |
|--|--|
| Гистерезис | 1 % ... 20 % |
| Воспроизводимость | ≤ 2 % ⁴⁾ |
| Отклонение температуры (от S_r) | ≤ 10 % |
| ЭМС | Согласно EN 60947-5-2 |
| Постоянный ток I_a | ≤ 200 mA |
| Материал кабеля | Полиуретан |
| Поперечное сечение кабеля | 0,34 mm ² |
| Диаметр провода | Ø 4,5 mm |
| Защита от короткого замыкания | ✓ |
| Защита от инверсии полярности | ✓ |
| Подавление импульса включения | ✓ |
| Ударопрочность и виброустойчивость | 100 г/5 мс/500 циклов; 150 г/1 млн циклов; 10...55 Гц, 1 мм/55...500 Гц/60 г |
| Диапазон температур при работе | -25 °C ... +75 °C |
| Материал корпуса | Нержавеющая сталь, V2A (1.4305) |
| Материал, активная поверхность | Нержавеющая сталь, V2A (1.4305) |
| Длина корпуса | 59,5 mm |
| Полезная длина резьбы | 55 mm |
| Макс. момент затяжки | ≤ 90 Nm |
| Комплект поставки | Крепёжная гайка, нержавеющая сталь V2A, с блокирующим зубчатым зацеплением (2 шт.) |
| Класс защиты | III |
| № файла UL | E181493 |

1) От U_y.

2) При I max.

3) Без нагрузки.

4) От S_r.

Коэффициенты редукции

| | |
|--------------------------------|---|
| Примечание | Значения являются ориентировочными и могут изменяться |
| Сталь St37 (Fe) | Ок. 1 |
| Нержавеющая сталь (V2A) | Ок. 0,83 |
| Алюминий (Al) | Ок. 0,52 |
| Медь (Cu) | Ок. 0,32 |
| Латунь (Ms) | Ок. 0,6 |

Указания по установке

| | |
|-------------------|---|
| Примечание | Соответствующие графические материалы см. в разд. «Указания по установке» |
| B | 25 mm |
| C | 18 mm |
| D | 24 mm |
| F | 50 mm |

Классификации

| | |
|---------------------|----------|
| ECl@ss 5.0 | 27270101 |
| ECl@ss 5.1.4 | 27270101 |

| | |
|-----------------------|----------|
| ECl@ss 6.0 | 27270101 |
| ECl@ss 6.2 | 27270101 |
| ECl@ss 7.0 | 27270101 |
| ECl@ss 8.0 | 27270101 |
| ECl@ss 8.1 | 27270101 |
| ECl@ss 9.0 | 27270101 |
| ETIM 5.0 | EC002714 |
| ETIM 6.0 | EC002714 |
| UNSPSC 16.0901 | 39122230 |

Указания по установке

Монтаж заподлицо

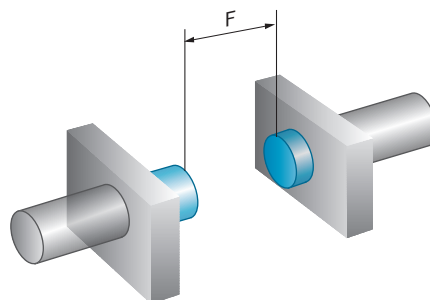
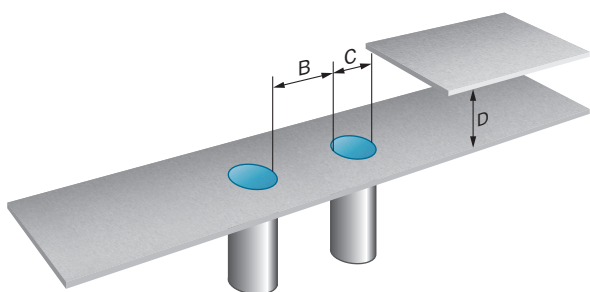
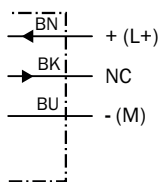
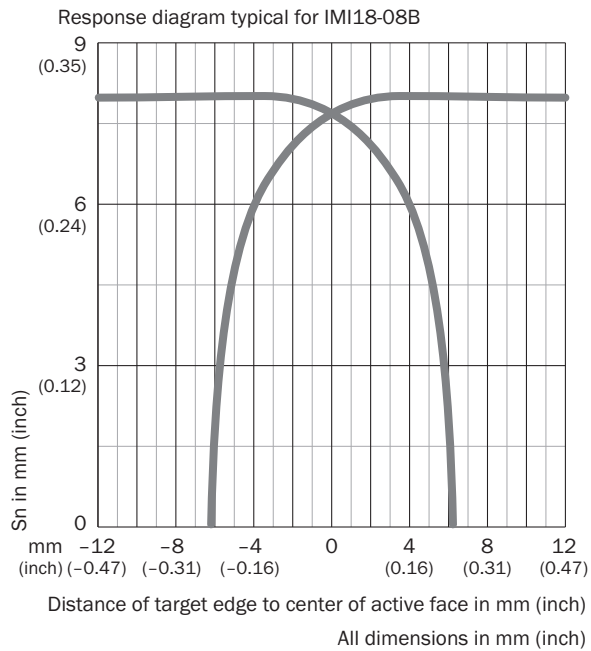


Схема соединений

Cd-003

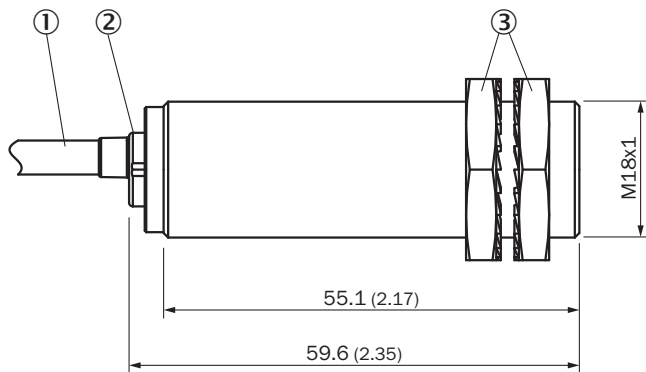


Кривая срабатывания



Габаритный чертеж (Размеры, мм)





IM18 Inox, вровень с плоскостью



- ① Соединение
- ② Светодиодный индикатор
- ③ Крепёжная гайка (2 шт.); размер под ключ 24, нержавеющая сталь V2A

Рекомендуемые аксессуары

Другие варианты исполнения устройства и аксессуары → www.sick.com/IMI

| | Краткое описание | Тип | Артикул |
|---|---|-------------|---------|
| Разъемы и кабели | | | |
|  | Головка A: разъем "мама", M12, 4-контактный, прямой Головка B: - Кабель: без экрана | DOS-1204-GN | 6028357 |
|  | Головка A: разъем "мама", M12, 4-контактный, Угловые отражатели Головка B: - Кабель: без экрана | DOS-1204-WN | 6028358 |
|  | Головка A: Разъем, M12, 4-контактный, прямой Головка B: - Кабель: без экрана | STE-1204-GN | 6028359 |
|  | Головка A: Разъем, M12, 4-контактный, прямой Головка B: - Кабель: без экрана Спаренный штекер с двумя кабельными вводами | STE-1204-TN | 6028360 |

ОБЗОР КОМПАНИИ SICK

Компания SICK – ведущий производитель интеллектуальных датчиков и комплексных решений для промышленного применения. Уникальный спектр продукции и услуг формирует идеальную основу для надежного и эффективного управления процессами, защиты людей от несчастных случаев и предотвращения нанесения вреда окружающей среде.

Мы обладаем солидным опытом в самых разных отраслях и знаем все о ваших технологических процессах и требованиях. Поэтому, благодаря интеллектуальным датчикам, мы в состоянии предоставить именно то, что нужно нашим клиентам. В центрах прикладного применения в Европе, Азии и Северной Америке системные решения тестируются и оптимизируются под нужды заказчика. Все это делает нас надежным поставщиком и партнером по разработке.

Всеобъемлющий перечень услуг придает завершенность нашему ассортименту: SICK LifeTime Services оказывает поддержку на протяжении всего жизненного цикла оборудования и гарантирует безопасность и производительность.

Вот что для нас значит термин «Sensor Intelligence».

РЯДОМ С ВАМИ В ЛЮБОЙ ТОЧКЕ МИРА:

Контактные лица и представительства → www.sick.com