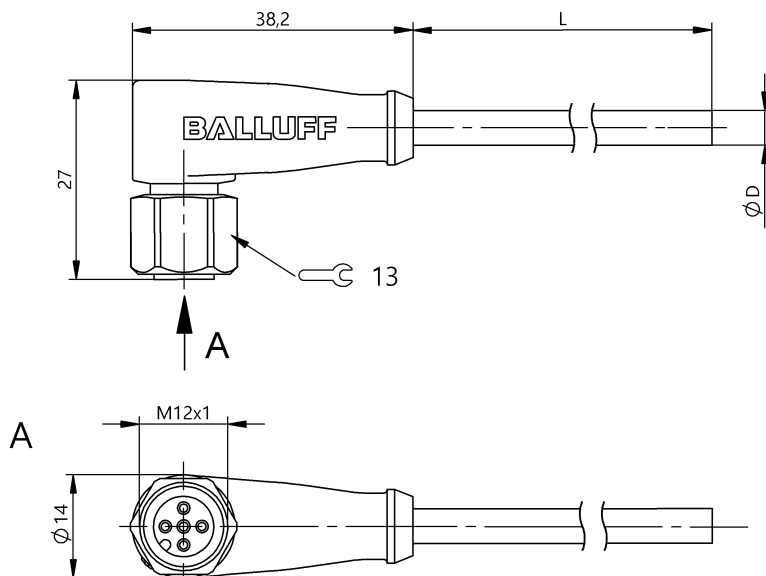


Провода с разъемами
BCC S425-0000-1A-004-PX0334-200
 Код заказа: BCC06UF

BALLUFF



ECOLAB®

CE ENEC



4MT5
(CYJV CABLE ASSEMBLY)

Display/Operation

| | |
|------------------------------------|------------|
| Индикация рабочего напряжения | СД зеленый |
| Функциональный индикатор (конт. 4) | СД желтый |

Electrical connection

| | |
|---|--|
| Диаметр кабеля D | 4.30 mm ±0.20 mm |
| Кабель | PUR черный, 20.00 m, пригодность для тяговых цепей |
| Кабель, радиус изгиба мин., гибкая прокладка | 10 x D |
| Кабель, радиус изгиба мин., фиксированная прокладка | 5 x D |
| Кабель, циклы изгиба, мин | 5 млн. |
| Количество контактов | 5 |
| Количество проводников | 3 |
| Конфигурация штекера | угловой |
| Разъем | M12x1-Female, angled, 5-pin, A-coded |
| Сечение проводника | 0.34 mm ² |
| Система | с бесшовной экструд. оболочкой |

Electrical data

| | |
|-----------------------------------|-------|
| Номинальный ток (40 °C) | 4.0 A |
| Рабочее напряжение U _b | 30 V= |

Environmental conditions

| | |
|---|-------------------|
| Степень защиты | IP67, IP68, IP69K |
| Температура кабеля UL, макс., гибкая прокладка | 80 °C |
| Температура кабеля UL, макс., фиксированная прокладка | 80 °C |
| Температура кабеля, гибкая прокладка | -25...90 °C |
| Температура кабеля, тяговая цепь | -25...60 °C |
| Температура кабеля, фиксированная прокладка | -50...90 °C |

General data

| | |
|---|--------|
| Разрешение на эксплуатацию/конформность | CE |
| | cULus |
| | E~ |
| | Ecolab |
| | WEEE |

Material

| | |
|------------------------------|-----------------------------------|
| Материал держателя контактов | PUR |
| Материал контактов | Бронза |
| Материал корпуса | PUR |
| Материал накидной гайки | Высококачественная сталь (1.4404) |
| Материал оболочки кабеля | PUR |

Провода с разъемами
BCC S425-0000-1A-004-PX0334-200
Код заказа: BCC06UF

BALLUFF

Mechanical data

| | |
|---|-------------------------------|
| Длина кабеля L | 20.00 m |
| Момент затяжки кабельного соединителя | 0,6 Нм |
| Оболочка кабеля, цвет | черный |
| Свойства кабеля | пригодность для тяговых цепей |
| Скорость перемещения, макс., тяговая цепь | 200 m/min |

| | |
|---|--------------------|
| Ускорение, макс., тяговая цепь | 5 m/s ² |
| Ход перемещения по вертикали, макс., тяговая цепь | 5 м |
| Ход перемещения по горизонтали, макс., тяговая цепь | 5 м |

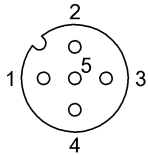
Output/Interface

| | |
|---------------------|-----------------------------|
| Переключающий выход | PNP замыкающий контакт (NO) |
|---------------------|-----------------------------|

Remarks

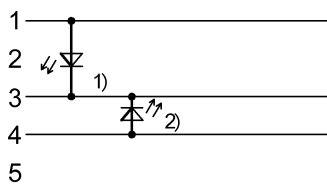
Конструкция кабеля по UL-AWM 20549
Не содержит галоген согласно DIN-VDE 0472 часть 815 без содержания силикона
Невоспламеняемость по IEC 60332-2
Степень защиты по IEC 60529 или ISO 20653, только в свинченном состоянии с ответной частью.

Connector Drawings



Конт. 1: коричневый
Конт. 3: синий
Конт. 4: черн.

Wiring Diagrams



1) СД зеленый = индикация работы
2) СД желтый = работа