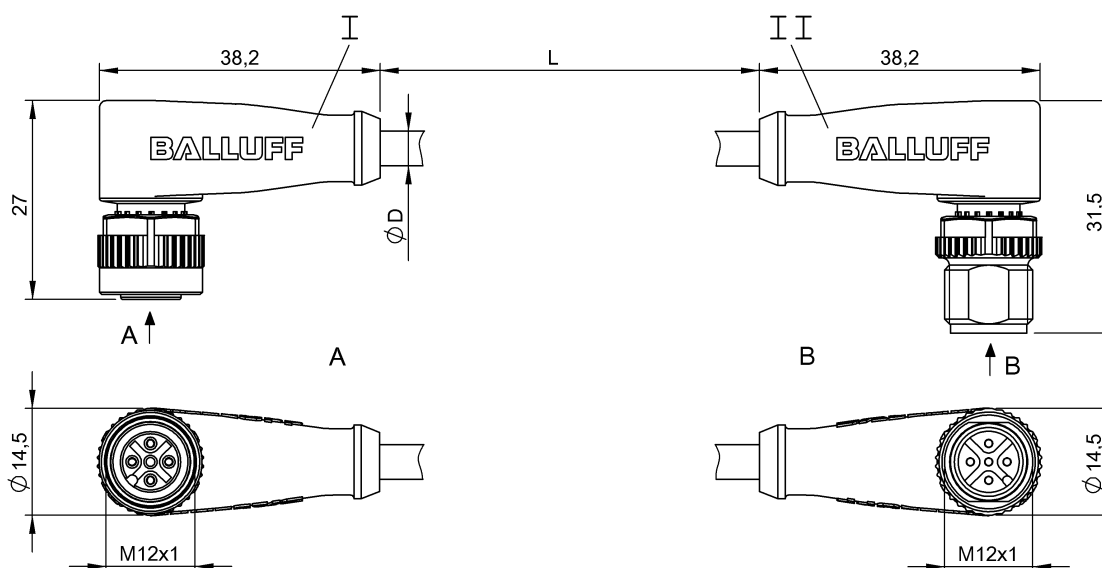


Соединительные провода  
**BCC M425-M425-3A-660-PX0534-010**  
 Код заказа: BCC08FJ

# BALLUFF



**EAC**



4MT5  
(CYJV CABLE ASSEMBLY)



## Display/Operation

|                                    |                  |
|------------------------------------|------------------|
| Индикация рабочего напряжения      | СД зеленый / нет |
| Функциональный индикатор (конт. 2) | СД белый         |
| Функциональный индикатор (конт. 4) | СД желтый        |

## Electrical connection

|   |   |
|---|---|
| Диаметр кабеля D                                    | 5.00 mm ±0.20 mm  |
| Кабель  | PUR черный, 1.00 m, пригодность для тяговых цепей             |
| Кабель, радиус изгиба мин., гибкая прокладка        | 10 x D  |
| Кабель, радиус изгиба мин., фиксированная прокладка | 5 x D   |
| Кабель, циклы изгиба, мин                           | 2 млн.  |
| Количество проводников                              | 5   |
| Разъем 1  | M12x1-Гнездо, угловой, 5--конт., А-с кодированием             |
| Разъем 2  | M12x1-Штекер, угловой, 5--конт., А-с кодированием             |
| Сечение проводника                                  | 0.34 mm <sup>2</sup>  |
| Система   | с бесшовной экструд. оболочкой/с бесшовной экструд. оболочкой |

## Electrical data

|                                   |       |
|-----------------------------------|-------|
| Номинальный ток (40 °C)           | 4.0 A |
| Рабочее напряжение U <sub>b</sub> | 30 V= |

## Environmental conditions

|   |                                     |
|---|-------------------------------------|
| Степень защиты  | IP67, IP68, IP69K/IP67, IP68, IP69K |
| Температура кабеля UL, макс., гибкая прокладка        | 80 °C                               |
| Температура кабеля UL, макс., фиксированная прокладка | 80 °C                               |
| Температура кабеля, гибкая прокладка                  | -25...90 °C                         |
| Температура кабеля, тяговая цепь                      | -25...60 °C                         |
| Температура кабеля, фиксированная прокладка           | -50...90 °C                         |

## General data

|   |                           |
|---|---------------------------|
| Разрешение на эксплуатацию/конформность | CE<br>cULus<br>E~<br>WEEE |
|---|---------------------------|

## Material

|                              |   |
|------------------------------|---|
| Материал держателя контактов | PUR/PUR   |
| Материал контактов           | Бронза/Латунь   |
| Материал корпуса             | PUR/PUR   |
| Материал накидной гайки      | литой под давлением цинковый сплав/литой под давлением цинковый сплав |
| Материал оболочки кабеля     | PUR   |

Соединительные провода  
**BCC M425-M425-3A-660-PX0534-010**  
 Код заказа: BCC08FJ

# BALLUFF

## Mechanical data

|   |                               |
|---|-------------------------------|
| Длина кабеля L                            | 1.00 m                        |
| Момент затяжки кабельного соединителя     | 0,6 Нм / 0,6 Нм               |
| Оболочка кабеля, цвет                     | черный                        |
| Свойства кабеля                           | пригодность для тяговых цепей |
| Скорость перемещения, макс., тяговая цепь | 200 m/min                     |
| Ускорение, макс., тяговая цепь            | 5 m/s <sup>2</sup>            |

Ход перемещения по вертикали, макс., тяговая цепь 5 м

Ход перемещения по горизонтали, макс., тяговая цепь 5 м

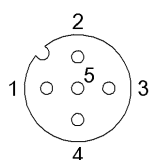
## Output/Interface

|                     |  |
|---------------------|--|
| Переключающий выход | PNP замыкающий/<br>размыкающий контакт (NO/NC),<br>действующий по принципу<br>«исключающего ИЛИ» |
|---------------------|--|

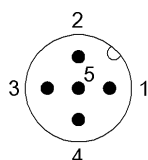
## Remarks

Конструкция кабеля по UL-AWM 20549  
 Не содержит галоген согласно DIN-VDE 0472 часть 815  
 без содержания силикона  
 Огнезащита по IEC 60332-2  
 Степень защиты по IEC 60529 или ISO 20653, только в свинченном состоянии с ответной частью.

## Connector Drawings

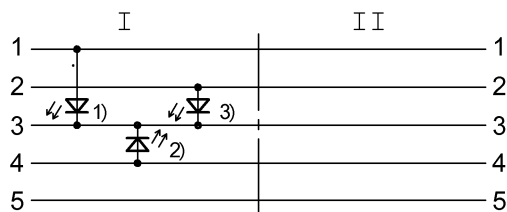


I  
 Конт. 1: коричневый  
 Конт. 2: белый  
 Конт. 3: синий  
 Конт. 4: черн.  
 Конт. 5: серый



II  
 Конт. 1: коричневый  
 Конт. 2: белый  
 Конт. 3: синий  
 Конт. 4: черн.  
 Конт. 5: серый

## Wiring Diagrams



- 1) СД зеленый = индикация работы
- 2) СД желтый = работа
- 3) СД белый = работа