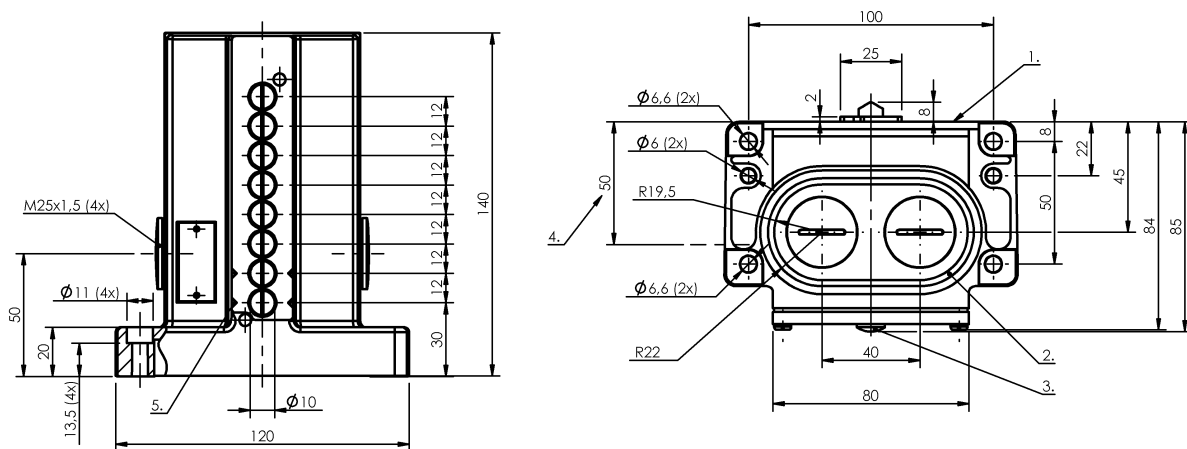


**Кулачковые выключатели**  
**BNS 813-D08-D12-100-10-02-FD**  
**Код заказа: BNS015P**

**BALLUFF**



1) Опорная кромка, 2) Уплотнительное кольцо, 3) Функциональный индикатор FD/FE/LL, 4) Кабельный ввод, 5) Марк. Безопасн. точка переключения



**Display/Operation**

**Индикация функций** 1-8. Точка переключения: FD - 6...60 В

**Electrical connection**

**Тип разъема** 1-8. Точка переключения: Винтовая клемма

**Electrical data**

**Длительный ток** 1-8. Точка переключения: 6 А  
**Расчетное рабочее напряжение Ue** 1-8. Точка переключения: 250 В~  
**Частота переключения** 1-8. Точка переключения: 300/мин

**Environmental conditions**

**Степень защиты** IP67  
**Температура окружающей среды** -5...85 °C

**Functional safety**

**V10d (EN ISO 13849-1)** BSE 30.0: 30 млн. циклов переключения  
 BSE 61: 30 млн. циклов переключения

**General data**

**Базовый стандарт** IEC 60947-5-1  
**Исполнение** Безопасность DIN EN 60204-1  
**Переключатель DIN** DIN 43697  
**Принцип действия** 1-8. Точка переключения: механический  
**Разрешение на эксплуатацию/конформность** CE, CSA, WEEE

**Material**

**Материал контактов** 1-2. Точка переключения: Чистое серебро  
 3-8. Точка переключения: Чистое серебро,позолоч.  
**Материал корпуса** Алюминий  
**Материал корпуса, защита поверхности** анодирован.  
**Материал толкателя** 1-8. Точка переключения: Высококачественная сталь (1.4034)

Кулачковые выключатели  
**BNS 813-D08-D12-100-10-02-FD**  
 Код заказа: BNS015P

# BALLUFF

## Mechanical data

Количество точек переключения	8 крыш
Направление приближения	продольно, параллельно привинчиваемой поверхности
Переключающий элемент	1-2. Точка переключения: BSE 61 3-8. Точка переключения: BSE 30.0
Расстояние от кулачка до опорной кромки	1-8. Точка переключения: 4.50...5.00 mm
Скорость трогания с места	1-8. Точка переключения: 40 m/ min

Срок службы, механич.

1-8. Точка переключения: 30  
млн. циклов переключения

Усилие переключения

1-2. Точка переключения: 15 N  
3-8. Точка переключения: 20 N

Установка

вертикально

Фланец, ввод

2 Резьбовых выхода M25

Форма толкателя

1-8-я точка переключения:  
крыша

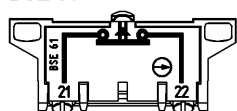
## Range/Distance

Воспроизводимость

1-8. Точка переключения:  
±0.002 mm

## Wiring Diagrams

BSE 61



BSE 30.0

