



DSL-0803-G03MC

**SICK**  
Sensor Intelligence.



Изображения могут отличаться от оригинала

## Информация для заказа

Тип	Артикул
DSL-0803-G03MC	6037696

Другие варианты исполнения устройства и аксессуары → [www.sick.com/](http://www.sick.com/)

## Подробные технические данные

### Технические характеристики

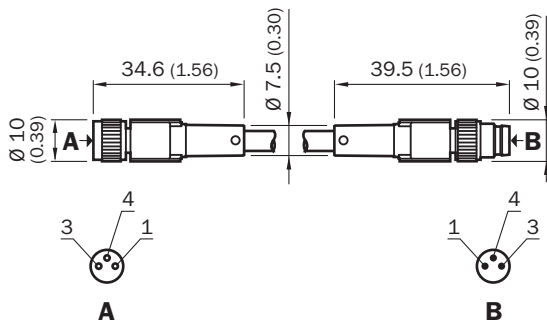
<b>Группа принадлежностей</b>	Разъемы и кабели
<b>Серия принадлежностей</b>	Соединительные кабели
<b>Вид разъема, конец А</b>	Разъем "мама", M8, 3-контактный, прямой
<b>Вид разъема, конец В</b>	Разъем, M8, 3-контактный, прямой
<b>Материал штекерного соединителя</b>	TPU
<b>Цвет штекерного соединителя</b>	Черный
<b>Материал стопорной гайки</b>	CuZn, с никелировкой
<b>Момент затяжки</b>	0,2 Nm
<b>Кабель</b>	3 м, 3 жилы, PUR, без галогенов
<b>Материал оболочки</b>	PUR, без галогенов
<b>Цвет оболочки</b>	Черный
<b>Диаметр провода</b>	4,4 мм
<b>Сечение провода</b>	0,25 мм <sup>2</sup>
<b>Экранирование</b>	Без экрана
<b>Радиус изгиба</b>	
В подвижном состоянии	> 10 диаметров провода
При неподвижной прокладке	> 5 диаметров провода при неподвижной прокладке
<b>Циклы сгиба</b>	≥ 4.000.000
<b>Расчетное напряжение</b>	≤ 60 V
<b>Допустимая нагрузка по току</b>	4 A
<b>Скорость перемещения</b>	3 м/с
<b>Путь перемещения</b>	10 м
<b>Ускорение</b>	≤ 10 м/с <sup>2</sup>
<b>Область применения</b>	Зона жидкой/консистентной смазки Укладка в гибком лотке
<b>№ файла UL</b>	CYJV.E335179
<b>Тип защиты</b>	IP65/ IP67/ IP68
<b>Рабочая температура</b>	
В подвижном состоянии	-25 °C ... +80 °C
При неподвижной прокладке	-40 °C ... +80 °C

Головка	-25 °C ... +90 °C
---------	-------------------

Классификации

<b>ECl@ss 5.0</b>	19030312
<b>ECl@ss 5.1.4</b>	19030312
<b>ECl@ss 6.0</b>	27060304
<b>ECl@ss 6.2</b>	27060304
<b>ECl@ss 7.0</b>	27060304
<b>ECl@ss 8.0</b>	27060304
<b>ECl@ss 8.1</b>	27060304
<b>ECl@ss 9.0</b>	27060304
<b>ETIM 5.0</b>	EC000830
<b>ETIM 6.0</b>	EC000830
<b>UNSPSC 16.0901</b>	26121604

Габаритный чертеж (Размеры, мм)



## ОБЗОР КОМПАНИИ SICK

Компания SICK – ведущий производитель интеллектуальных датчиков и комплексных решений для промышленного применения. Уникальный спектр продукции и услуг формирует идеальную основу для надежного и эффективного управления процессами, защиты людей от несчастных случаев и предотвращения нанесения вреда окружающей среде.

Мы обладаем солидным опытом в самых разных отраслях и знаем все о ваших технологических процессах и требованиях. Поэтому, благодаря интеллектуальным датчикам, мы в состоянии предоставить именно то, что нужно нашим клиентам. В центрах прикладного применения в Европе, Азии и Северной Америке системные решения тестируются и оптимизируются под нужды заказчика. Все это делает нас надежным поставщиком и партнером по разработке.

Всеобъемлющий перечень услуг придает завершенность нашему ассортименту: SICK LifeTime Services оказывает поддержку на протяжении всего жизненного цикла оборудования и гарантирует безопасность и производительность.

**Вот что для нас значит термин «Sensor Intelligence».**

## РЯДОМ С ВАМИ В ЛЮБОЙ ТОЧКЕ МИРА:

Контактные лица и представительства → [www.sick.com](http://www.sick.com)