

IQ40-20BDSK0K

IQG

ИНДУКТИВНЫЕ ДАТЧИКИ ПРИБЛИЖЕНИЯ





Информация для заказа

Тип	Артикул
IQ40-20BDSK0K	1088278

Другие варианты исполнения устройства и аксессуары → www.sick.com/IQG



Подробные технические данные

Характеристики

Тип корпуса	Прямоугольный
Конструкция корпуса	Короткий корпус
Размеры (Ш x В x Г)	40 mm x 40 mm x 66 mm
Расстояние срабатывания S_n	20 mm
Расстояние срабатывания обеспечено S_a	16,2 mm
Монтаж	Вровень
Частота переключения	150 Hz
Тип подключения	Разъем M12, 2-конт.
Функция выхода	Нормально открытый
Электрическое исполнение	Пост. ток, 2-проводный
Тип защиты	IP67, IP68, IP69K

Механика/электроника

Напряжение питания	10 V DC ... 30 V DC
Остаточная пульсация	$\leq 10 V_{SS}^{1)}$
Падение напряжения	$\leq 4 V^{2)}$ $\leq 4,5 V^{3)}$
Задержка готовности	$< 100 ms$
Гистерезис	$5 \% \dots 15 \%^{4)}$
Воспроизводимость	$\leq 2 \%^{5)}$
Отклонение температуры (от S_r)	$\pm 10 \%$
Постоянный ток I_a	$\leq 100 mA$
Остаточный ток	$\leq 0,8 mA$

¹⁾ От U_b .

²⁾ При $I_a = 30 mA$.

³⁾ При $I_a max.$

⁴⁾ От S_r .

⁵⁾ U_b и T_a постоянны.

⁶⁾ Расчетное напряжение: 50 В пост. тока.

Минимальный ток нагрузки	≥ 3 mA
Защита от короткого замыкания	✓
Защита от инверсии полярности	✓
Подавление импульса включения	✓
Ударопрочность и виброустойчивость	30 г, 11 мс/10...55 Гц, 1 мм
Диапазон температур при работе	-25 °C ... +85 °C
Диапазон температур при хранении	-40 °C ... +85 °C
Материал корпуса	Пластик, PA 66
Материал, активная поверхность	Пластик, PA 66
Макс. момент затяжки	1,8 Nm
Комплект поставки	Система монтажа «замок с защёлкой» (1 шт.)
Класс защиты	II ⁶⁾
№ файла UL	E348498

1) От Ub.

2) При I_a = 30 mA.

3) При I_a max.

4) От S_r.

5) Ub и Ta постоянны.

6) Расчетное напряжение: 50 В пост. тока.

Параметры техники безопасности

MTTF_D	1.406 лет
DC_{avg}	0%

Коэффициенты редукции

Примечание	Значения являются ориентировочными и могут изменяться
Нержавеющая сталь (V2A)	Ок. 0,7
Алюминий (Al)	Ок. 0,3
Медь (Cu)	Ок. 0,3
Латунь (Ms)	Ок. 0,4

Указания по установке

Примечание	Соответствующие графические материалы см. в разд. «Указания по установке»
A	0 mm
B	40 mm
C	40 mm
D	60 mm
E	0 mm
F	70 mm

Классификации

ECI@ss 5.0	27270101
ECI@ss 5.1.4	27270101
ECI@ss 6.0	27270101
ECI@ss 6.2	27270101

ECl@ss 7.0	27270101
ECl@ss 8.0	27270101
ECl@ss 8.1	27270101
ECl@ss 9.0	27270101
ETIM 5.0	EC002714
ETIM 6.0	EC002714
UNSPSC 16.0901	39122230

Указания по установке

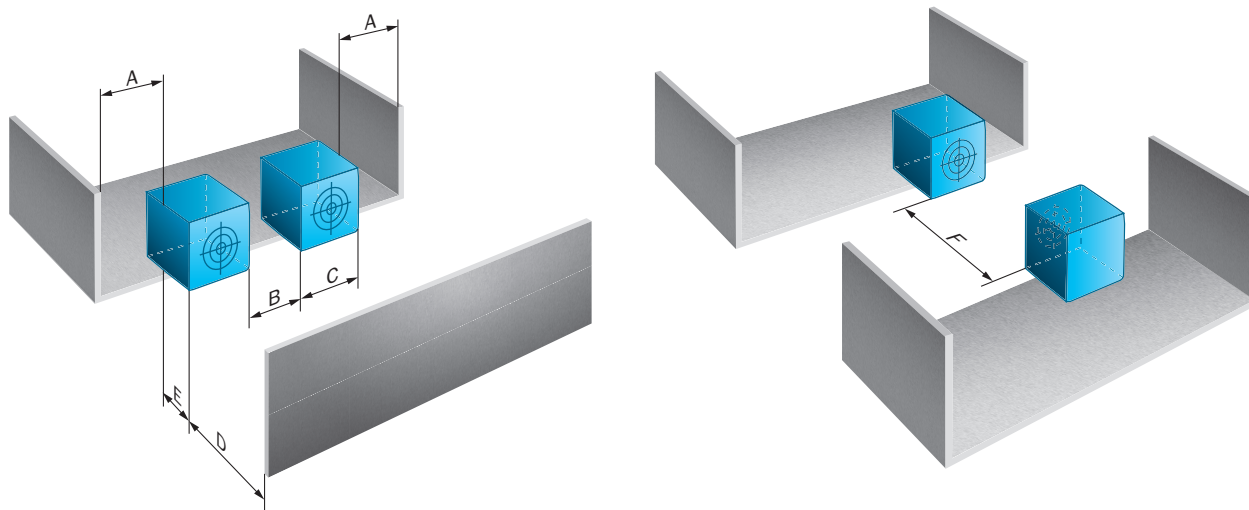
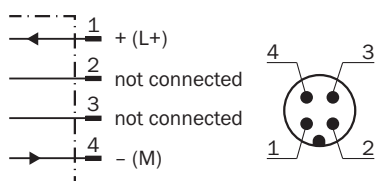


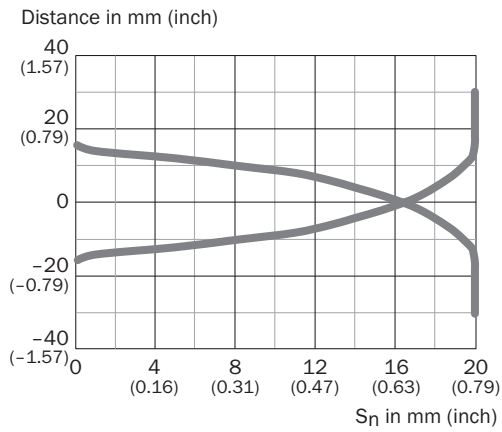
Схема соединений

Cd-443



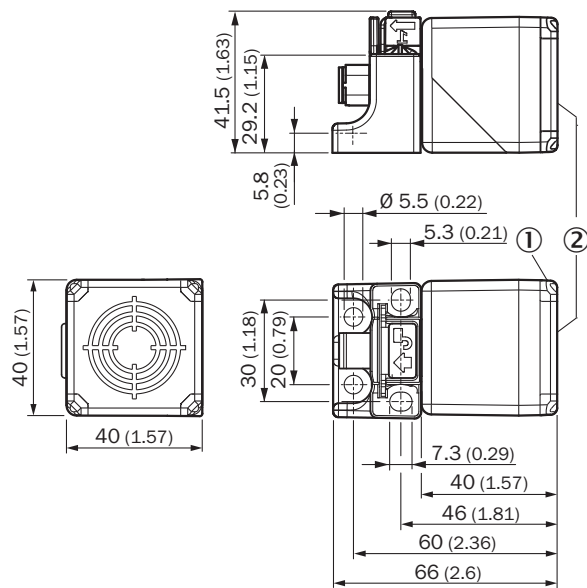
Характеристика

IQ40-20Вxxxx



Габаритный чертеж (Размеры, мм)





IQ40-xxxDxxCxK



- ① СД коммутационного состояния, желтый
- ② Активная поверхность

Рекомендуемые аксессуары

Другие варианты исполнения устройства и аксессуары → www.sick.com/IQG

	Краткое описание	Тип	Артикул
Разъемы и кабели			
	Головка А: разъем "мама", М12, 4-контактный, прямой Головка В: - Кабель: без экрана	DOS-1204-G	6007302
	Головка А: Разъем, М12, 4-контактный, прямой Головка В: - Кабель: без экрана	STE-1204-G	6009932
	Головка А: разъем "мама", М12, 4-контактный, прямой, А-кодированный Головка В: Свободный конец кабеля Кабель: Кабель датчик/пускатель, PVC, без экрана, 5 м	YF2A14-050VB3XLEAX	2096235
	Головка А: разъем "мама", М12, 4-контактный, Угловые отражатели, А-кодированный Головка В: Свободный конец кабеля Кабель: Кабель датчик/пускатель, PVC, без экрана, 5 м	YG2A14-050VB3XLEAX	2095897

ОБЗОР КОМПАНИИ SICK

Компания SICK – ведущий производитель интеллектуальных датчиков и комплексных решений для промышленного применения. Уникальный спектр продукции и услуг формирует идеальную основу для надежного и эффективного управления процессами, защиты людей от несчастных случаев и предотвращения нанесения вреда окружающей среде.

Мы обладаем солидным опытом в самых разных отраслях и знаем все о ваших технологических процессах и требованиях. Поэтому, благодаря интеллектуальным датчикам, мы в состоянии предоставить именно то, что нужно нашим клиентам. В центрах прикладного применения в Европе, Азии и Северной Америке системные решения тестируются и оптимизируются под нужды заказчика. Все это делает нас надежным поставщиком и партнером по разработке.

Всеобъемлющий перечень услуг придает завершенность нашему ассортименту: SICK LifeTime Services оказывает поддержку на протяжении всего жизненного цикла оборудования и гарантирует безопасность и производительность.

Вот что для нас значит термин «Sensor Intelligence».

РЯДОМ С ВАМИ В ЛЮБОЙ ТОЧКЕ МИРА:

Контактные лица и представительства → www.sick.com