



RZT7-03ZUS-KW0

RZT7

ДАТЧИКИ ДЛЯ ЦИЛИНДРОВ С Т-ПАЗОМ

SICK
Sensor Intelligence.



Информация для заказа

Тип	Артикул
RZT7-03ZUS-KW0	1070865

Другие варианты исполнения устройства и аксессуары → www.sick.com/RZT7



Подробные технические данные

Характеристики

Цилиндрический корпус	T-образный паз
Цилиндрические корпуса с адаптером	Цилиндр с профилированным штоком Цилиндр с затянутым на поршень штоком Круглый цилиндр Цилиндр с пазом в виде ласточкина хвоста SMC-шина CDQ2 SMC-шина ECDQ2
Длина корпуса	29,5 mm
Переключающий выход	Геркон
Частота переключения	400 Hz
Функция выхода	Нормально открытый
Электрическое исполнение	Перем./пост. ток, 2-проводной
Тип защиты	IP65, IP67 ¹⁾
Кабельный отвод	Осевая

¹⁾ Согласно EN 60529.

Механика/электроника

Напряжение питания	5 V AC/DC ... 30 V AC/DC
Падение напряжения	≤ 3,5 V
Постоянный ток I_a	≤ 100 mA ¹⁾
Мощность переключения	≤ 6 W
Класс защиты	III
Чувствительность срабатывания тип.	3 mT
Переход через крайнее положение тип.	10 mm
Воспроизводимость	≤ 0,1 mT ²⁾
Светодиод коммутационного состояния	✓
Диапазон температур при работе	-30 °C ... +70 °C

¹⁾ Перем. ток.

²⁾ U_b и T_a постоянны.

Ударопрочность и виброустойчивость	30 г, 11 мс/10...55 Гц, 1 мм
ЭМС	Согласно EN 60947-5-2
Материал корпуса	Пластик
Тип подключения	Кабель, 2-жильный, 2 м
Материал кабеля	PVC
Сечение провода	0,12 mm ²
№ файла UL	NRKH.E181493 & NRKH7.E181493

1) Перемен. ток.

2) U_b и T_a постоянны.

Классификации

ECl@ss 5.0	27270104
ECl@ss 5.1.4	27270104
ECl@ss 6.0	27270104
ECl@ss 6.2	27270104
ECl@ss 7.0	27270104
ECl@ss 8.0	27270104
ECl@ss 8.1	27270104
ECl@ss 9.0	27270104
ETIM 5.0	EC002544
ETIM 6.0	EC002544
UNSPSC 16.0901	39122230

Указания по установке

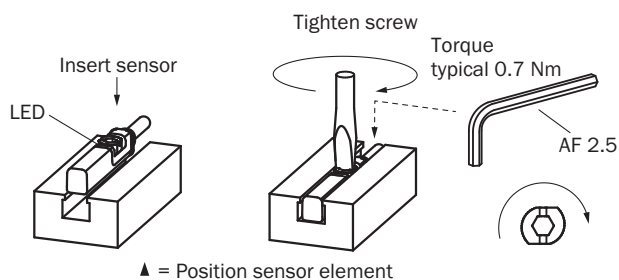
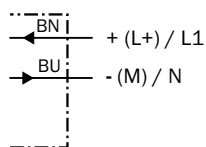


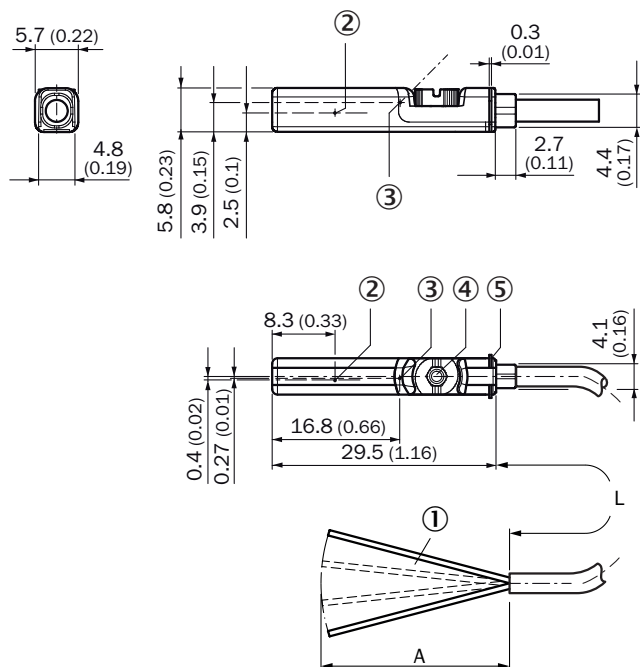
Схема соединений

Cd-037



Габаритный чертеж (Размеры, мм)

Кабель



- ① Соединение
- ② Положение чувствительного элемента
- ③ Светодиодный индикатор
- ④ Крепёжный болт SW 2,5
- ⑤ Упорные ребра

Артикул	Тип	L	A	Количество жил	Напряже- ние питания
1070861	RZT7-03ZUS-KU0	2 m	31.5	2	5 V AC/DC ... 30 V AC/DC
1070865	RZT7-03ZUS-KW0	2 m	31.5	2	5 V AC/DC ... 30 V AC/DC
1070850	RZT7-03ZRS-KU0	2 m	31.5	3	5 V AC/DC ... 30 V AC/DC
1070852	RZT7-03ZRS-KW0	2 m	31.5	3	5 V AC/DC ... 30 V AC/DC
1070863	RZT7-03ZUS-KUB	5 m	31.5	2	5 V AC/DC ... 30 V AC/DC
1070867	RZT7-03ZUS-KWB	5 m	31.5	2	5 V AC/DC ... 30 V AC/DC
1070851	RZT7-03ZRS-KUB	5 m	31.5	3	5 V AC/DC ... 30 V AC/DC
1070853	RZT7-03ZRS-KWB	5 m	31.5	3	5 V AC/DC ... 30 V AC/DC
1070854	RZT7-03ZRS-KWD	10 m	31.5	3	5 V AC/DC ... 30 V AC/DC

Рекомендуемые аксессуары

Другие варианты исполнения устройства и аксессуары → www.sick.com/RZT7

	Краткое описание	Тип	Артикул	
Защита устройства (механическая)				
	Адаптер для защиты от механических ударов, совместим с MZT7, RZT7, MZT8, Цинковое литье под давлением, вкл. крепежный материал	BEF-SG-MRZT	2077201	
Крепления для магнитных датчиков для пневмоцилиндров				
	1 шт., Крепежный захват на круглый цилиндр с диаметром поршня 12 мм, окружающая температура от 0 до 50 °С, совместим с MZT7, RZT7, MZT8, MZ2Q-T и MPS, Пластик, Алюминий	BEF-KHZ-RT-12	2077681	
	1 шт., Крепежный захват на круглый цилиндр с диаметром поршня 16 мм, окружающая температура от 0 до 50 °С, совместим с MZT7, RZT7, MZT8, MZ2Q-T и MPS, Пластик, Алюминий	BEF-KHZ-RT-16	2077680	
	1 шт., Крепежный захват на круглый цилиндр с диаметром поршня 20 мм, окружающая температура от 0 до 50 °С, совместим с MZT7, RZT7, MZT8, MZ2Q-T и MPS, Пластик, Алюминий	BEF-KHZ-RT-20	2077679	
	1 шт., Крепежный захват на круглый цилиндр с диаметром поршня 25 мм, окружающая температура от 0 до 50 °С, совместим с MZT7, RZT7, MZT8, MZ2Q-T и MPS, Пластик, Алюминий	BEF-KHZ-RT-25	2077678	
	1 шт., Крепежный захват на круглый цилиндр с диаметром поршня 32 мм, окружающая температура от 0 до 50 °С, совместим с MZT7, RZT7, MZT8, MZ2Q-T и MPS, Пластик, Алюминий	BEF-KHZ-RT-32	2077677	
	1 шт., Крепежный захват на круглый цилиндр с диаметром поршня 40 мм, окружающая температура от 0 до 50 °С, совместим с MZT7, RZT7, MZT8, MZ2Q-T и MPS, Пластик, Алюминий	BEF-KHZ-RT-40	2077676	
	1 шт., Крепежный захват на круглый цилиндр с диаметром поршня 50 мм, окружающая температура от 0 до 50 °С, совместим с MZT7, RZT7, MZT8, MZ2Q-T и MPS, Пластик, Алюминий	BEF-KHZ-RT-50	2077675	
	1 шт., Крепежный захват на круглый цилиндр с диаметром поршня 63 мм, окружающая температура от 0 до 50 °С, совместим с MZT7, RZT7, MZT8, MZ2Q-T и MPS, Пластик, Алюминий	BEF-KHZ-RT-63	2077674	
		1 шт., Крепежный захват на круглый цилиндр диаметром 8...130 мм, окружающая температура от -30 до 80 °С, совместим с MZT7, RZT7, MZT8, MZ2Q-T и MPS, Нержавеющая сталь, Цинковое литье	BEF-KHZ-RT1-130	2077684
		1 шт., Крепежный захват на круглый цилиндр диаметром 8...25 мм, окружающая температура от -30 до 80 °С, совместим с MZT7, RZT7, MZT8, MZ2Q-T и MPS, Нержавеющая сталь, Цинковое литье	BEF-KHZ-RT1-25	2077682
1 шт., Крепежный захват на круглый цилиндр диаметром 8...63 мм, окружающая температура от -30 до 80 °С, совместим с MZT7, RZT7, MZT8, MZ2Q-T и MPS, Нержавеющая сталь, Цинковое литье		BEF-KHZ-RT1-63	2077683	
	Крепежный захват для профильных цилиндров/цилиндров со штоками, Цинк, литье под давлением, вкл. крепежный материал	BEF-KHZ-PT1	2022702	
	 Крепежный захват для цилиндров с пазом «ласточкин хвост», Алюминий, без крепежного материала	BEF-KHZ-ST1	2022703	
	Крепежный захват для монтажа на шину SMC CDQ2 (Т-паз), Алюминий, без крепежного материала	BEF-KHZ-TT2	2046440	
	Крепежный захват для монтажа на шину SMC ECDQ2 (Т-паз), Алюминий, без крепежного материала	BEF-KHZ-TT1	2046439	

ОБЗОР КОМПАНИИ SICK

Компания SICK – ведущий производитель интеллектуальных датчиков и комплексных решений для промышленного применения. Уникальный спектр продукции и услуг формирует идеальную основу для надежного и эффективного управления процессами, защиты людей от несчастных случаев и предотвращения нанесения вреда окружающей среде.

Мы обладаем солидным опытом в самых разных отраслях и знаем все о ваших технологических процессах и требованиях. Поэтому, благодаря интеллектуальным датчикам, мы в состоянии предоставить именно то, что нужно нашим клиентам. В центрах прикладного применения в Европе, Азии и Северной Америке системные решения тестируются и оптимизируются под нужды заказчика. Все это делает нас надежным поставщиком и партнером по разработке.

Всеобъемлющий перечень услуг придает завершенность нашему ассортименту: SICK LifeTime Services оказывает поддержку на протяжении всего жизненного цикла оборудования и гарантирует безопасность и производительность.

Вот что для нас значит термин «Sensor Intelligence».

РЯДОМ С ВАМИ В ЛЮБОЙ ТОЧКЕ МИРА:

Контактные лица и представительства → www.sick.com