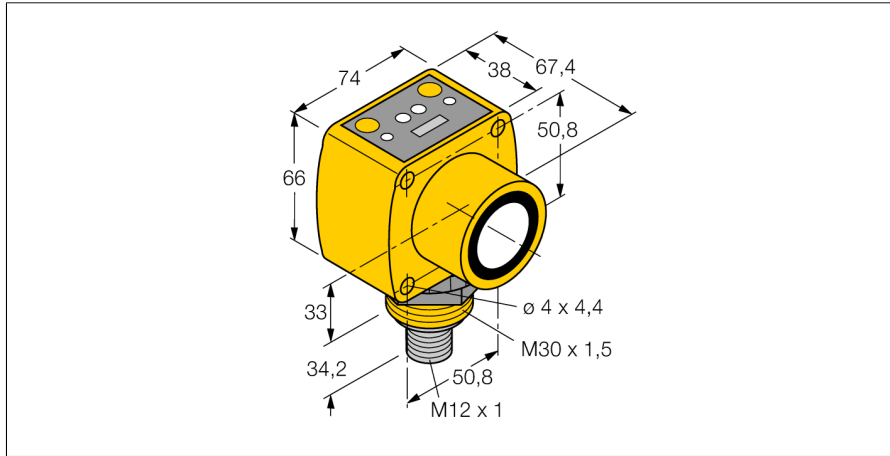
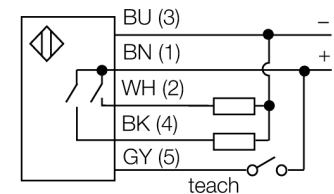


Ультразвуковой датчик диффузионный датчик QT50UDBQ6



- Зона отсутствия приема: 20 м
- Диапазон: 800 см
- Светодиод отображает интенсивность сигнала
- Выбор режима компенсации температуры с помощью DIP переключателя
- два независимых диапазона переключения, устанавливаемых в обучающем режиме
- выбор режима подкачки DIP-ключом

Схема подключения



Принцип действия

Ультразвуковые датчики детектируют множество различных объектов бесконтактным способом с помощью ультразвуковых волн. Не имеет значения, является ли объект прозрачным или светонепроницаемым, металлическим или неметаллическим, имеет ли жидкую, твердую или порошкообразную консистенцию. Даже условия окружающей среды, такие как капельный туман, пыль или дождь, также практически не влияют на функционирование датчиков.

Тип	QT50UDBQ6
Идент. №	3002724
Функция	диффузионный ультразвуковой датчик
Диапазон	200...8000 мм
Ультразвуковая частота	75 кГц
Повторяемость	≤ ± 1 мм
Длины кромок номинального привода	500 мм
Рабочее напряжение	10...30 В =
Время отклика типовое	100 мс
Задержка готовности	1500 мс
Выходная функция	2 × НО контакта, PNP
Частота переключения	5 Гц
Гистерезис	≤ 5 мм
Защита от короткого замыкания	да
Конструкция	Прямоугольный, QT50U
Направление излучения	прямой
Размеры	67.4 x 74 x 100.2 мм
Материал корпуса	Пластмасса, ABS
Материал звукового преобразователя	пластмасса, эпоксидная смола и полиуретан
Электрическое подключение	Разъемы, M12 × 1
Степень защиты	IP67
Температура окружающей среды	-20...+70 °C
Температура хранения	-40...+90 °C
Средняя наработка до отказа	131 лет
Примечание МТТФ	в соответствии с SN 29500-(Изд. 99) 40 °C
Approvals	CE
Индикатор рабочего напряжения	светодиод
Индикация состояния переключения	светодиод, желтый
Object detected	LED, красный

**Ультразвуковой датчик
диффузионный датчик
QT50UDBQ6**

Аксессуары

Наименование	Идент. №		Чертеж с размерами
SMB30A	3032723	Монтажный кронштейн, прямоугольный, нерж. сталь, для датчиков с резьбой 30 мм	
SMB30MM	3027162	Монтажный зажим, нерж. сталь, для датчиков с резьбой 30 мм	
SMB30SC	3052521	Монтажный зажим, РВТ черн., для датчиков с резьбой 30 мм, поворотный	