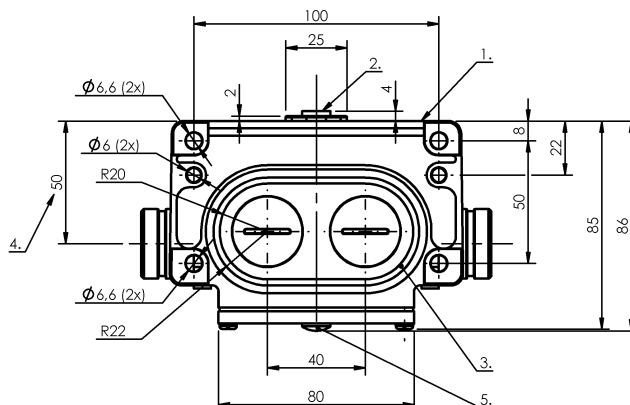
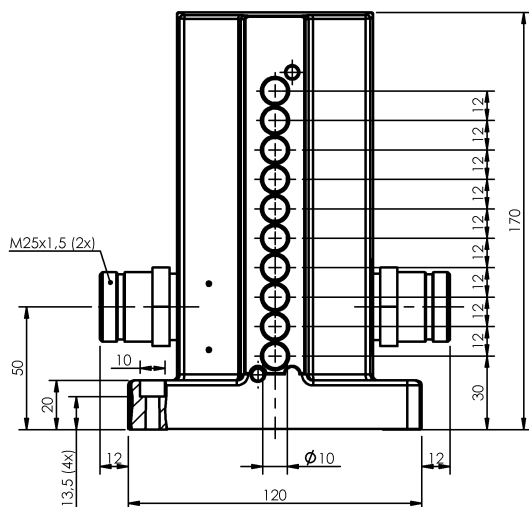


Кулачковые выключатели  
**BNS 816-B10-PA-12-602-11-S90S**  
 Код заказа: BNS03CA

**BALLUFF**



1) Опорная кромка, 2) Активная поверхность, 3) Уплотнительное кольцо, 4) Кабельный ввод, 5) Функциональный индикатор FD/FE/LL



### Display/Operation

**Индикация функций** 1-10. Точка переключения:  
Световод

### Electrical connection

**Разъем** Фланцевый штекер 1 1/8", 12-контактный  
**Тип разъема** 1. Точка переключения:  
Штекерный разъем  
**Электрическое исполнение** 3-/4-проводн.

### Electrical data

**Длительный ток** 1-10. Точка переключения: 0.2 A  
**Расчетное рабочее напряжение Ue** 1-10. Точка переключения: 24 V=

### Environmental conditions

**Степень защиты** IP67  
**Температура окружающей среды** -25...70 °C

### Functional safety

**MTTF (40°C)** BES 517-110: 490 a

### General data

**Базовый стандарт** IEC 60947-5-2  
**Исполнение** Индуктивный  
**Переключатель DIN** DIN 43697  
**Принцип действия** 1-10. Точка переключения:  
Индуктивный  
**Разрешение на эксплуатацию/конформность** CE  
CCC  
WEEE

### Material

**Материал корпуса** Алюминий  
**Материал корпуса, защита поверхности** анодирован.

### Mechanical data

**Переключающий элемент** 1-10. Точка переключения: BES 517-110  
**Расстояние между выступами - активная поверхность** 1-10. Точка переключения: 0... 1.62 mm  
**Установка** вертикально  
**Фланец, ввод** 2 Резьбовых выхода M25

### Output/Interface

**Переключающий выход** PNP, антивалентный

Кулачковые выключатели  
**BNS 816-B10-PA-12-602-11-S90S**  
Код заказа: BNS03CA

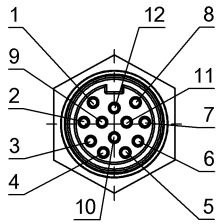
**BALLUFF**

Range/Distance

Дальность действия 2 мм

Надежная дальность срабатывания Sa 1-10. Точка переключения: 1.6 мм  
Расчетный промежуток срабатывания Sp 1-10. Точка переключения: 2.0 мм

Connector Drawings



Вид в сторону штекера

## Wiring Diagrams

