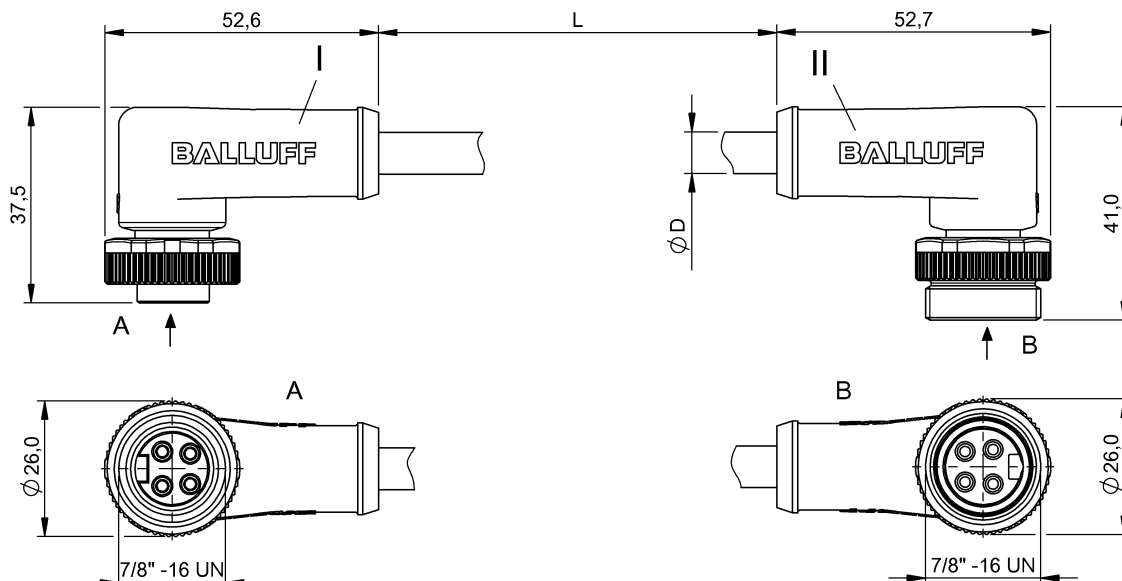


Соединительные провода
BCC A324-A324-30-304-EX44W6-050
 Код заказа: BCC0A9W

BALLUFF



4MT5
(CYJV CABLE ASSEMBLY)



Electrical connection

| | |
|------------------------|---|
| Диаметр кабеля D | 10.90 mm ±0.25 mm |
| Кабель | TPE желтый, 5.00 m |
| Количество проводников | 4 |
| Разъем 1 | 7/8"-Гнездо, угловой, 4--конт. |
| Разъем 2 | 7/8"-Штекер, угловой, 4--конт. |
| Сечение проводника | 16 AWG |
| Система | с бесшовной экструд. оболочкой/с бесшовной экструд. оболочкой |

Electrical data

| | |
|--|-------------------|
| Номинальный ток (40 °C) | 10.0 A |
| Провод, номинальное напряжение =, макс. | 600 V |
| Провод, номинальное напряжение ~, макс. | 600 V |
| Рабочее напряжение Ub | 300 VDC / 300 VAC |

Environmental conditions

| | |
|--|-----------------------|
| Степень защиты | IP67, IP68/IP67, IP68 |
| Температура кабеля, фиксированная прокладка | -40...105 °C |

Remarks

Конструкция кабеля по UL-AWM 2037
 Степень защиты по IEC 60529, только в свинченном состоянии с ответной частью

General data

| | |
|---|---------------------|
| Разрешение на эксплуатацию/ конформность | cULus E~ WEEE |
|---|---------------------|

Material

| | |
|------------------------------|---|
| Материал держателя контактов | PUR/PUR |
| Материал контактов | Латунь/Латунь |
| Материал корпуса | PUR/PUR |
| Материал накидной гайки | литой под давлением цинковый сплав/литой под давлением цинковый сплав |
| Материал оболочки кабеля | TPE |

Mechanical data

| | |
|--|-----------------|
| Длина кабеля L | 5.00 m |
| Момент затяжки кабельного соединителя | 1,5 Нм / 1,5 Нм |
| Оболочка кабеля, цвет | желтый |

Connector Drawings



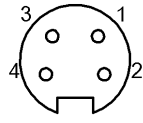
II

Конт. 1: коричневый

Конт. 2: белый

Конт. 3: синий

Конт. 4: черн.



I

Конт. 1: коричневый

Конт. 2: белый

Конт. 3: синий

Конт. 4: черн.

Wiring Diagrams

