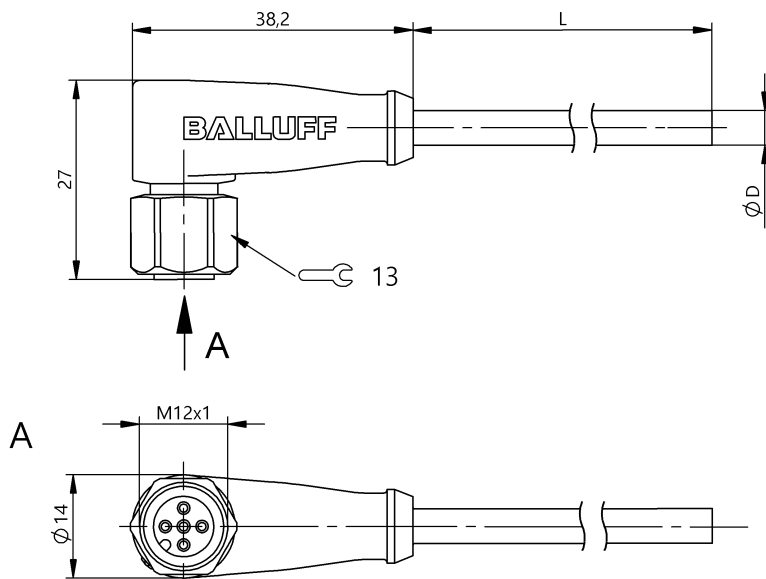


Провода с разъемами
BCC S425-0000-1A-003-EX44T2-050
 Код заказа: BCC0CC5

BALLUFF



4MT5
(CYJV CABLE ASSEMBLY)

ECOLAB® EAC



Electrical connection

Диаметр кабеля D	5.30 mm ±0.13 mm
Кабель	TPE желтый, 5.00 m, пригодность для тяговых цепей
Кабель, радиус изгиба мин., гибкая прокладка	10 x D
Кабель, радиус изгиба мин., фиксированная прокладка	5 x D
Кабель, циклы изгиба, мин	10 млн.
Количество контактов	5
Количество проводников	4
Конфигурация штекера	угловой
Разъем	M12x1-Female, angled, 5-pin, A-coded
Сечение проводника	22 AWG
Система	с бесшовной экструд. оболочкой

Electrical data

Номинальный ток (40 °C)	4.0 A
Провод, номинальное напряжение =, макс.	300 V
Провод, номинальное напряжение ~, макс.	300 V
Рабочее напряжение U _B	250 VDC / 250 VAC

Environmental conditions

Степень защиты	IP67, IP68, IP69K
Температура кабеля, гибкая прокладка	-25...105 °C
Температура кабеля, фиксированная прокладка	-50...105 °C

General data

Разрешение на эксплуатацию/конформность	cULus E~ Ecolab WEEE
---	-------------------------------

Material

Материал держателя контактов	PUR
Материал контактов	Бронза
Материал корпуса	PUR
Материал накидной гайки	Высококачественная сталь (1.4404)
Материал оболочки кабеля	TPE

Mechanical data

Длина кабеля L	5.00 m
Момент затяжки кабельного соединителя	0,6 Нм
Оболочка кабеля, цвет	желтый
Свойства кабеля	пригодность для тяговых цепей

Output/Interface

Переключающий выход	действующий по принципу "исключающего ИЛИ"
---------------------	--

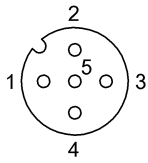
Remarks

Конструкция кабеля по UL-AWM 20327

Невоспламеняемость по IEC 332-2

Степень защиты по IEC 60529 или ISO 20653, только в свинченном состоянии с ответной частью.

Connector Drawings



Конт. 1: коричневый

Конт. 2: белый

Конт. 3: синий

Конт. 4: черн.

Wiring Diagrams

