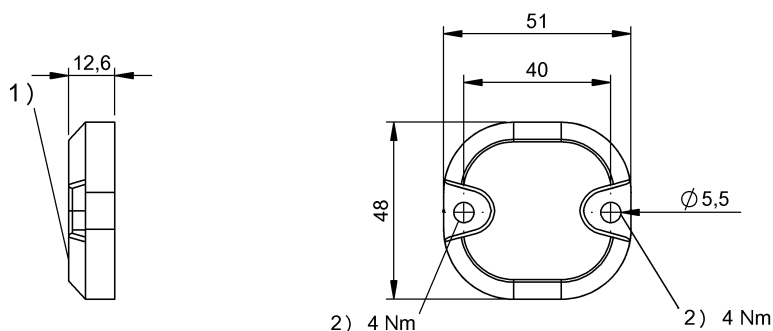


Сверхвысокие частоты (860...960 МГц)

BIS U-109-M2/CAM

Код заказа: BIS0173

BALLUFF



1) Активная поверхность, 2) Момент затяжки



Electrical data

| | |
|--|-------------------|
| Длительность хранения данных/лет | ≥ 50 |
| Поляризация | линейная |
| Предпочтительная область использования | 860...930 МГц |
| Рабочая частота | 860...930 МГц |
| Циклы считывания | неограниченно |
| Число циклов программирования | до 55 °C: 100 000 |

Environmental conditions

| | |
|---------------------------------|---------------|
| EN 60068-2-27, ударная нагрузка | MIL STD 810-F |
| Степень защиты | IP68 |
| Температура окружающей среды | -40...85 °C |
| Температура хранения | -40...85 °C |

Functional Characteristics

| | |
|------------------------------------|---------|
| Данные пользователя, чтение/запись | 512 Bit |
| Память EPC, чтение/запись | 128 Bit |
| Память TID, только для считывания | 96 Bit |
| Тип памяти | EEPROM |

Remarks

Значения, если не указано иное, приведены для нормальных условий.
для аппликации на металл

General data

| | |
|---|--|
| Разрешение на эксплуатацию/конформность | CE RoHS WEEE |
| Стандарты | EPCglobal™ класс 1, покол. 2 ISO 18000-6C |
| Форма антенны | Диполь |

Material

| | |
|------------------|-----|
| Материал корпуса | ABS |
|------------------|-----|

Mechanical data

| | |
|-------------------|-------------------|
| Размеры | 48 x 12,6 x 51 мм |
| Снаряженная масса | 25.60 g |
| Установка | на металл |