

1) Головка 1, 2) Головка 2, 3) Момент затяжки



Display/Operation

(BB) Готовность к работе	СД зеленый
Кодовый тэг 1 имеется/работает	СД зеленый/СД желтый
Кодовый тэг 2 имеется/работает	СД зеленый/СД желтый

Electrical connection

Гнезда разъема	X2 (IN/OUT): Штекер, 8--конт. Головка 1: Гнездо, 8--конт. Головка 2: Гнездо, 8--конт.
Разъем (COM 1)	X3 (RS232): Штекер, 5--конт., В-с кодированием
Разъем (напряжение питания IN)	X1: Штекер, 5--конт.
Разъем порта 01, указание на тип разъема	для всех M-3... со штекером, 8-конт.

Electrical data

Время задержки, типов.	5 ms
Входной ток, макс. при 24 В	11 mA
Выходное сопротивление Ra	10,0 КОМ на -VS
Выходной ток, макс.	20 mA
Остаточная волнистость, макс.	10 %
Потребление тока, макс., при 24 В=	400 mA
Рабочее напряжение Ub	19,2...28,8 VDC
Рабочее напряжение, выход Vs	19,2...28,8 В=
Управляющее напряжение вкл.	4...40 В
Управляющее напряжение выкл.	1,5...-40 В
Управляющий вход	1 (оптрон отсоединен)
Управляющий выход	4 (оптрон отсоединен) PNP

Высокие частоты (13,56 МГц)
BIS M-6000-007-050-00-ST24
Код заказа: BIS00J0

BALLUFF

Environmental conditions

EN 60068-2-27, ударная нагрузка	да
EN 60068-2-32, свободное падение	да
EN 60068-2-6, вибрация	да
Длительная ударная нагрузка	да
Степень защиты	IP65 со штекерным разъемом
Температура окружающей среды	0...60 °C

Functional safety

MTTF (40°C)	75 a
-------------	------

General data

EN 55011	Гр. 1, класс А
Разрешение на эксплуатацию/ конформность	CE cULus WEEE

Material

Материал корпуса	ABS
------------------	-----

Mechanical data

Размеры	90 x 45,5 x 150 мм
Снаряженная масса	375.00 g

Output/Interface

Интерфейс	RS232
-----------	-------

Remarks

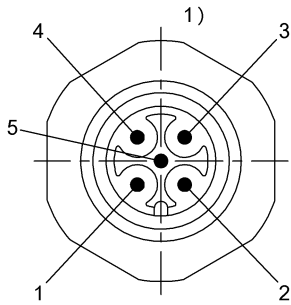
При монтаже соблюдайте действующие в вашей стране технические стандарты и предписания.
Значения, если не указано иное, приведены для нормальных условий.

Принадлежности, не входящие в комплект поставки: для подключения к: X1 = BKS-S79-00 X2 = BKS-S115-00 X3 = BKS-S103-00

Дополнительная информация по MTTF или B10d содержится в сертификате MTTF / B10d

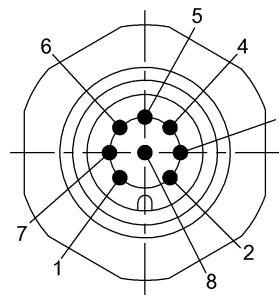
Указанное значение MTTF / B10d не гарантирует каких-либо свойств и/или срока службы; речь идет только об экспериментальных данных, не имеющих обязательного характера. Эти данные не продлевают срок давности по гарантийным претензиям и не влияют на него каким-либо иным образом.

Connector Drawings



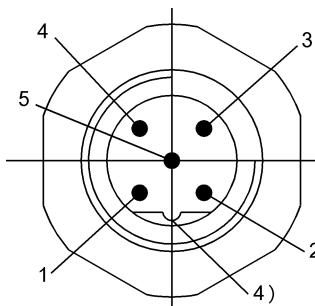
X1
 2)
 1 — +VS
 2 —
 3 — -VS
 4 —
 5 —

- 1) Вид в направлении вставки
 2) Штекер 5-конт./ функция



X2
 2)
 1 — OUT1
 2 — OUT2
 3 — OUT3
 4 — OUT4
 5 — -IN
 6 — +Vs
 7 — -Vs
 8 — +IN

- 1) Вид в направлении вставки
 2) Штекер 8-конт./ функция



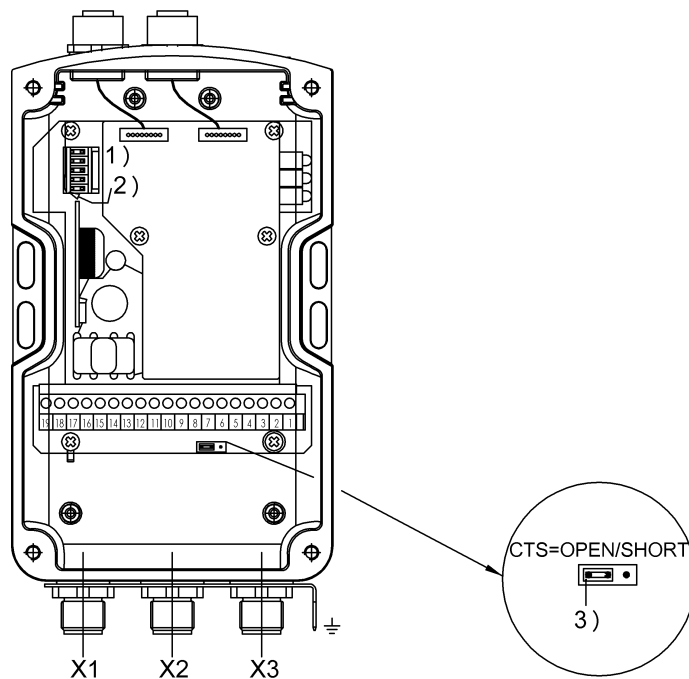
X3
 3)
 1 — RTS
 2 — TxD
 3 — COM
 4 — RxD
 5 — CTS
 1)
 2)

- 1) Вид в направлении вставки
 2) Последовательный интерфейс RS232
 3) Штекер 5-конт./ функция
 4) Кодировка В

Wiring Diagrams

19	18	17	16	15	14	13	12	11	10	9	8	7	6	5	4	3	2	1	
+VS	-VS	$\frac{\perp}{-}$	NC	NC	NC	+VS	-VS	1	2	3	4	+IN	-IN	COM	RxD	CTS	TxD	RTS	
POWER			NC			Output					INPUT		RS 232						

Help Views



- 1) Вид внутри
- 2) Модуль конфигурации
- 3) Шунтирующий штекер