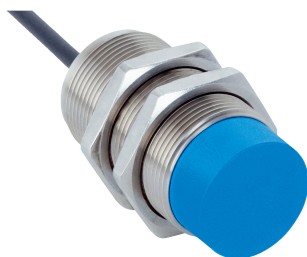


IMS30-20NPONU2S

IMS

ИНДУКТИВНЫЕ ДАТЧИКИ ПРИБЛИЖЕНИЯ

SICK
Sensor Intelligence.



Информация для заказа

Тип	Артикул
IMS30-20NПОНУ2S	1103223

Входит в объем поставки: BEF-MU-M30 (1)

Другие варианты исполнения устройства и аксессуары → www.sick.com/IMS



Подробные технические данные

Характеристики

Тип корпуса	Цилиндрический с резьбой
Конструкция корпуса	Стандарт
Размер резьбы	M30 x 1,5
Диаметр	Ø 30 mm
Расстояние срабатывания S_n	20 mm
Расстояние срабатывания обеспечено S_a	16,2 mm
Монтаж	С выступающей частью
Частота переключения	500 Hz
Тип подключения	Кабель, 3-жильный, 2 m
Переключающий выход	PNP
Функция выхода	Нормально закрытый
Электрическое исполнение	Пост. ток, 3-проводный
Тип защиты	IP68 ¹⁾ IP69K ²⁾
Особые свойства	Особенно подходит для использования в мобильных рабочих машинах, Устойчивость к воздействию охлаждающих и смазочных материалов, корпус из нержавеющей стали V4A

¹⁾ Согласно EN 60529.

²⁾ Согласно ISO 20653:2013-03.

Механика/электроника

Напряжение питания	7,2 V DC ... 60 V DC
Остаточная пульсация	≤ 10 %
Падение напряжения	≤ 2,5 V ¹⁾
Потребление тока	10 mA ²⁾

¹⁾ При I_a max.

²⁾ Без нагрузки.

³⁾ U_b и T_a постоянны.

⁴⁾ См кривую «Непрерывный ток I_a через температуру».

Задержка готовности	100 ms
Гистерезис	3 % ... 20 %
Воспроизводимость	≤ 2 % ³⁾
Отклонение температуры (от S_r)	± 10 %
ЭМС	Излучение помех и помехоустойчивость в соответствии с Директивой о транспортных средствах ECE-R10, Изд. 5: Утверждение типа E1 Помехоустойчивость в соответствии с DIN ISO 11452-2:100 В/м Вертикальная AM 20 МГц - 800 МГц; горизонтальная AM 200 МГц - 800 МГц; вертикальная/горизонтальная PM 800 МГц - 2,7 ГГц Кондуктивные помехи в соответствии с ISO 7637-2 (импульс/предел чувствительности/критерий отказа 12 В/критерий отказа 24 В): 1/IV/C/C, 2a/IV/A/A, 2b/IV/C/C, 3a/IV/A/A, 3b/IV/A/A, 4/IV/C/A, 5a/IV/B/B, 5b/IV/B/B EN 61000-4-2 ESD: 4 кВ CD / 8 кВ AD EN 61000-4-3 HF излучаемый: 10 В/м EN 61000-4-4 Burst: 2 кВ EN 61000-4-5 Surge: 0,5 кВ L-to-L, Ri: 2 Ом
Испытание на воздействие внешних факторов	Смена температуры EN 60068-2-14, Na: TA = -25 °C, TB = 75 °C, t1 = 40 мин, t2 = < 10 с, 300 циклов, дельта S _r ≤ 10 %
Коррозионное испытание	Соляной туман, циклическое испытание EN 60068-2-52: предел чувствительности 5, 4 циклов
Постоянный ток I_a	≤ 200 mA ⁴⁾
Материал кабеля	Полиуретан
Поперечное сечение кабеля	0,5 mm ²
Диаметр провода	∅ 5 mm
Защита от короткого замыкания	✓
Защита от инверсии полярности	✓
Подавление импульса включения	✓
Ударопрочность и виброустойчивость	Виброустойчивость EN 60068-2-6 Fc: 25 г пик (10 ... 2000 Гц) / -20 °C ... +50 °C, Ударопрочность EN 60068-2-27 Ea: 100 г 11 мс; 3 удара в каждом направлении 3 осей координат / -40 °C ... +85 °C, Длительная ударопрочность EN 60068-2-29 Eb: 40 г подъём 3 мс, падение 7 мс / 5000 ударов в каждом направлении по 3 координатным осям / -20 °C ... +50 °C, Широкополосный шум EN 60068-2-64: 15 г среднеквадратичного значения (5 Гц ... 2000 Гц) / 8 часов в каждом направлении по 3 координатным осям / -40 °C ... +85 °C
Диапазон температур при работе	-40 °C ... +100 °C
Материал корпуса	Нержавеющая сталь, V4A (1.4404, 316L)
Материал, активная поверхность	Пластик, LCP
Длина корпуса	61 mm
Полезная длина резьбы	43,65 mm
Макс. момент затяжки	Тур. 100 Nm
Комплект поставки	Крепёжная гайка, латунь, никелированная (2 шт.)
Класс защиты	III
№ файла UL	E181493

¹⁾ При I_a max.

²⁾ Без нагрузки.

³⁾ U_b и T_a постоянны.

⁴⁾ См кривую «Непрерывный ток I_a через температуру».

Коэффициенты редукиции

Примечание	Значения являются ориентировочными и могут изменяться
Нержавеющая сталь (V2A)	Ок. 0,78

Алюминий (Al)	Ок. 0,44
Медь (Cu)	Ок. 0,36
Латунь (Ms)	Ок. 0,46

Указания по установке

Примечание	Соответствующие графические материалы см. в разд. «Указания по установке»
A	20 mm
B	62 mm
C	30 mm
D	60 mm
E	20 mm
F	160 mm

Классификации

ECl@ss 5.0	27270101
ECl@ss 5.1.4	27270101
ECl@ss 6.0	27270101
ECl@ss 6.2	27270101
ECl@ss 7.0	27270101
ECl@ss 8.0	27270101
ECl@ss 8.1	27270101
ECl@ss 9.0	27270101
ETIM 5.0	EC002714
ETIM 6.0	EC002714
UNSPSC 16.0901	39122230

Указания по установке

Монтаж не вровень с плоскостью

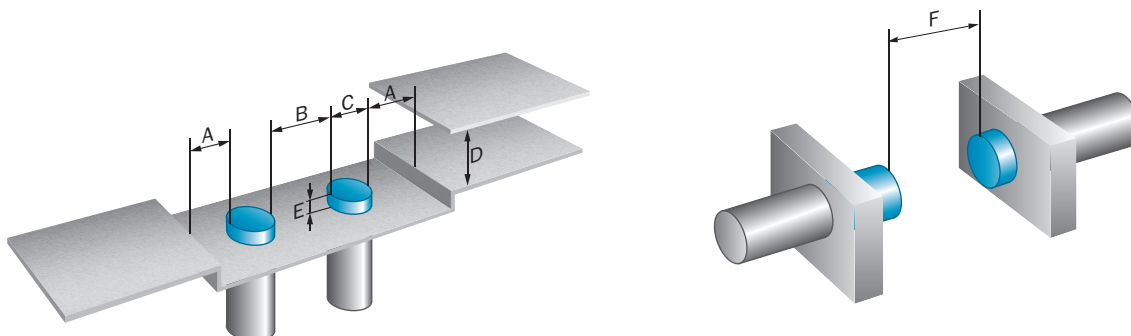
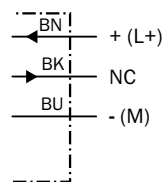


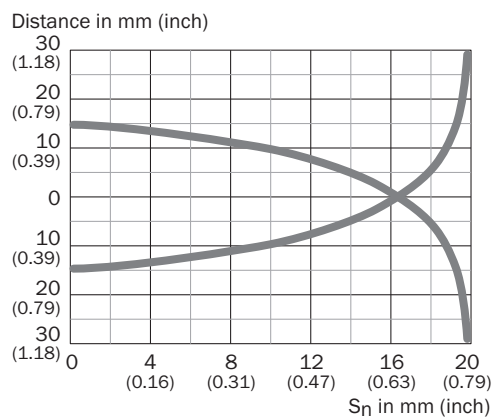
Схема соединений

Cd-003

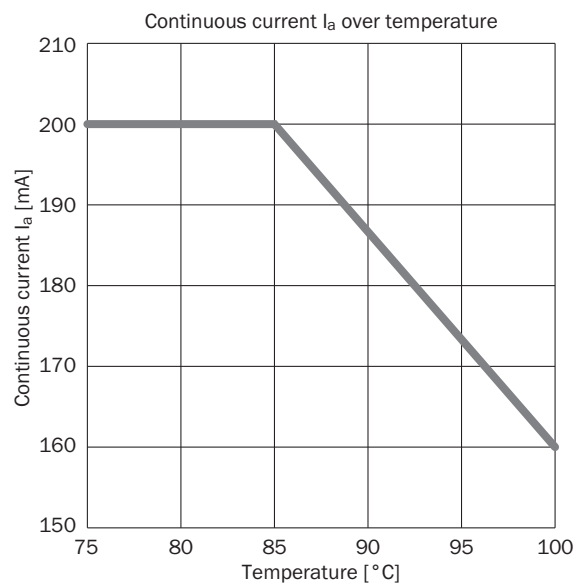


Характеристика

Кривая срабатывания

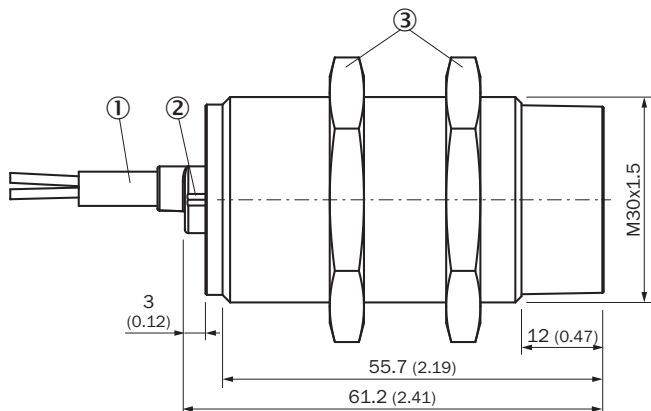


Снижение температуры



Габаритный чертеж (Размеры, мм)


IMS30, V4A, не вровень с плоскостью



- ① Соединение
- ② Светодиодный индикатор
- ③ Крепежная гайка (2 x); SW 36, никелированная латунь

Рекомендуемые аксессуары

Другие варианты исполнения устройства и аксессуары → www.sick.com/IMS

	Краткое описание	Тип	Артикул
Универсальные зажимные системы			
	Крепежная пластина N11N для универсального зажимного крепления, Нержавеющая сталь 1.4571 (пластина), Нержавеющая сталь 1.4408 (зажимное крепление), Универсальное зажимное крепление (5322626), крепежный материал	BEF-KHS-N11N	2071081

ОБЗОР КОМПАНИИ SICK

Компания SICK – ведущий производитель интеллектуальных датчиков и комплексных решений для промышленного применения. Уникальный спектр продукции и услуг формирует идеальную основу для надежного и эффективного управления процессами, защиты людей от несчастных случаев и предотвращения нанесения вреда окружающей среде.

Мы обладаем солидным опытом в самых разных отраслях и знаем все о ваших технологических процессах и требованиях. Поэтому, благодаря интеллектуальным датчикам, мы в состоянии предоставить именно то, что нужно нашим клиентам. В центрах прикладного применения в Европе, Азии и Северной Америке системные решения тестируются и оптимизируются под нужды заказчика. Все это делает нас надежным поставщиком и партнером по разработке.

Всеобъемлющий перечень услуг придает завершенность нашему ассортименту: SICK LifeTime Services оказывает поддержку на протяжении всего жизненного цикла оборудования и гарантирует безопасность и производительность.

Вот что для нас значит термин «Sensor Intelligence».

РЯДОМ С ВАМИ В ЛЮБОЙ ТОЧКЕ МИРА:

Контактные лица и представительства → www.sick.com