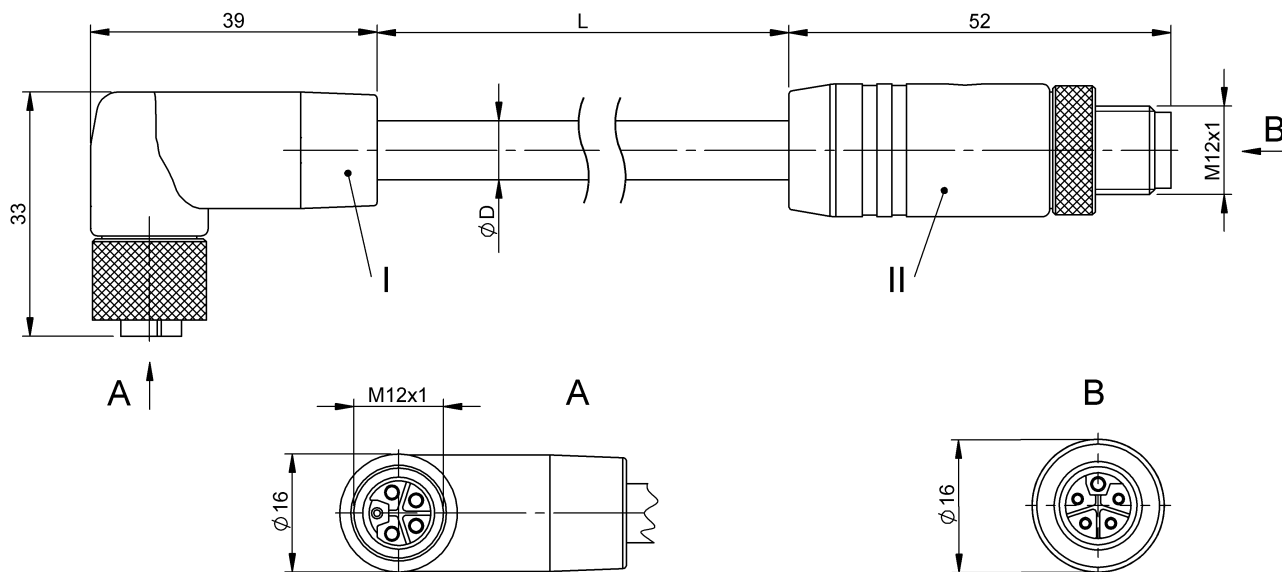


Соединительные провода  
**BCC M425-M415-3L-386-PX85A5-020**  
 Код заказа: BCC0L3P

**BALLUFF**



### Electrical connection

Диаметр кабеля D	8.00 mm ±0.20 mm
Кабель	PUR серый, 2.00 m, пригодность для тяговых цепей
Кабель, радиус изгиба мин., гибкая прокладка	7,5 x D
Кабель, радиус изгиба мин., фиксированная прокладка	4 x D
Кабель, циклы изгиба, мин	10 млн.
Количество проводников	5
Разъем 1	M12x1-Гнездо, угловой, 5--конт., L-с кодированием
Разъем 2	M12x1-Штекер, прямой, 5--конт., L-с кодированием
Сечение проводника	1.5 mm <sup>2</sup>
Система	с бесшовной экструд. оболочкой/с бесшовной экструд. оболочкой

### Electrical data

Номинальный ток (40 °C)	16.0 A
Рабочее напряжение U <sub>b</sub>	60 VDC / 50 VAC

### Environmental conditions

Степень защиты	IP65, IP67, IP69K/IP65, IP67, IP69K
Температура кабеля UL, макс., гибкая прокладка	80 °C
Температура кабеля UL, макс., фиксированная прокладка	80 °C
Температура кабеля, гибкая прокладка	-20...80 °C
Температура кабеля, тяговая цепь	-20...60 °C
Температура кабеля, фиксированная прокладка	-40...90 °C

### General data

Разрешение на эксплуатацию/конформность	CE E~ WEEE
---	------------------

### Material

Материал держателя контактов	PBT/PBT
Материал контактов	Медный сплав, позолоченный/ Медный сплав, позолоченный
Материал корпуса	TPPE/TPPE
Материал накидной гайки	Латунь никелир./Латунь никелир.
Материал оболочки кабеля	PUR

Соединительные провода  
**BCC M425-M415-3L-386-PX85A5-020**  
 Код заказа: BCC0L3P

**BALLUFF**

**Mechanical data**

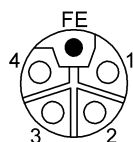
Длина кабеля L 2.00 m  
 Момент затяжки кабельного соединителя 0,6 Нм / 0,6 Нм

Оболочка кабеля, цвет серый  
 Свойства кабеля пригодность для тяговых цепей  
 Скорость перемещения, макс., тяговая цепь 5 m/s  
 Ускорение, макс., тяговая цепь 50 m/s<sup>2</sup>

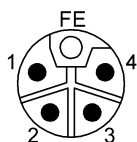
**Remarks**

Конструкция кабеля по UL-AWM 20939  
 Невоспламеняемость по IEC 60332-1  
 Невоспламеняемость по IEC 60332-1-2  
 Невоспламеняемость по UL 1581/1080 BW-1  
 Не содержит галоген согласно DIN-VDE 0472 часть 815  
 без содержания силикона  
 Маслостойкий согласно DIN EN 60811-404 (VDE 0473-811-404)  
 Степень защиты по IEC 60529 или ISO 20653, только в свинченном состоянии с ответной частью.

**Connector Drawings**



I  
 Конт. 1: коричневый  
 Конт. 2: белый  
 Конт. 3: синий  
 Конт. 4: черн.  
 Конт. 5: розовый



II  
 Конт. 1: коричневый  
 Конт. 2: белый  
 Конт. 3: синий  
 Конт. 4: черн.  
 Конт. 5: розовый

**Wiring Diagrams**

