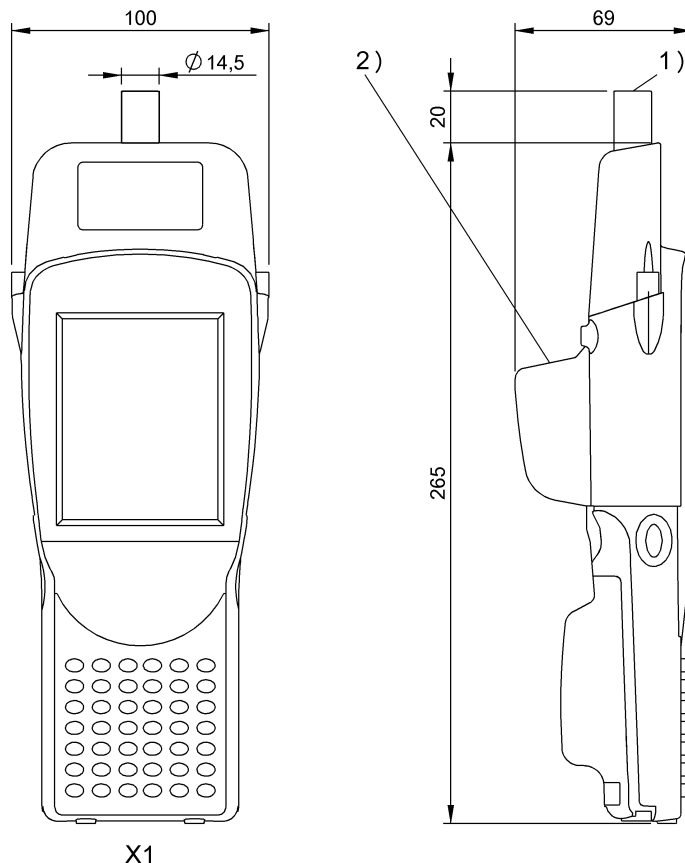


Высокие частоты (13,56 МГц)  
**BIS M-873-1-008-X-005-3003**  
 Код заказа: BAE00Z3

# BALLUFF



1) Активная поверхность, 2) Одномерный сканер штрих-кодов



## Display/Operation

**Клавиатура** 52 буквенно-цифровых кнопки

## Electrical data

**EN 300330-1** Питание, класс 3  
**Время зарядки** 5 h  
**Зарядный ток** 900 mA  
**Номинальное напряжение** 3.7 VDC  
**Рабочее напряжение Ub** Аккумулятор 3,7 В=

## Environmental conditions

**EN 60068-2-27, ударная нагрузка** да  
**EN 60068-2-32, свободное падение** да  
**EN 60068-2-6, вибрация** да  
**Длительная ударная нагрузка** да  
**Степень защиты** IP65  
**Температура окружающей среды** -10...50 °C  
**Температура хранения** -40...60 °C

## General data

**Применение** для носителей данных Ø <20 мм  
**Разрешение на эксплуатацию/конформность** CE WEEE  
**Форма антенны** круглая

## Mechanical data

**Размеры** 100 x 69 x 285 мм  
**Снаряженная масса** 585.00 g

Высокие частоты (13,56 МГц)  
**BIS M-873-1-008-X-005-3003**  
Код заказа: BAE00Z3

**BALLUFF**

## Remarks

---

Универсальное ПО для портала

Монтируется в США.

Включая Bluetooth

Включая модуль WLAN

Только для носителя данных BIS M с круглой катушкой  $\varnothing \geq 20$  мм.

Значения, если не указано иное, приведены для нормальных условий.

Снаряженная масса, включая аккумуляторный блок.

Принадлежности в комплекте поставки:

для подключения к:

X1 = сетевой адаптер / зарядное устройство

стилус

Комплектующие заказываются отдельно: запасной сетевой / зарядный адаптер 11023835 запасные стилусы упак. 5 шт 11023833 рукоятка 11023836 док-станция 11023834