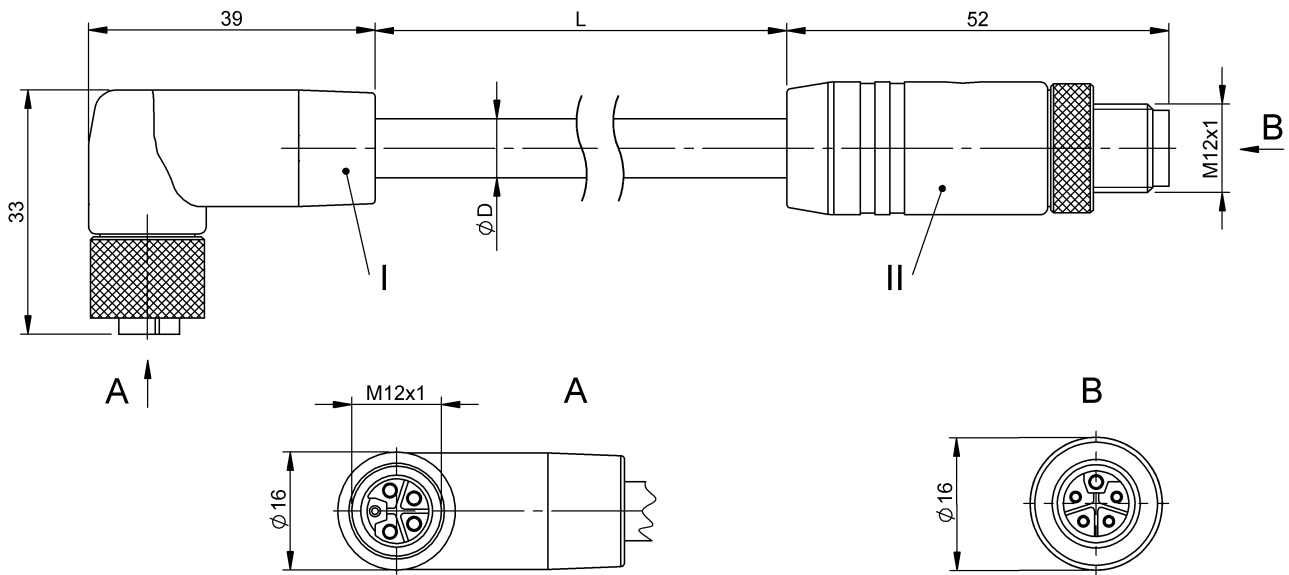


Соединительные провода  
**BCC M425-M415-3L-386-PX85A5-050**  
 Код заказа: BCC0L3R

**BALLUFF**



**Electrical connection**

Диаметр кабеля D	8.00 mm ±0.20 mm
Кабель	PUR серый, 5.00 m, пригодность для тяговых цепей
Кабель, радиус изгиба мин., гибкая прокладка	7,5 x D
Кабель, радиус изгиба мин., фиксированная прокладка	4 x D
Кабель, циклы изгиба, мин	10 млн.
Количество проводников	5
Разъем 1	M12x1-Гнездо, угловой, 5--конт., L-с кодированием
Разъем 2	M12x1-Штекер, прямой, 5--конт., L-с кодированием
Сечение проводника	1.5 mm <sup>2</sup>
Система	с бесшовной экструд. оболочкой/с бесшовной экструд. оболочкой

**Electrical data**

Номинальный ток (40 °C)	16.0 A
Рабочее напряжение U <sub>b</sub>	60 VDC / 50 VAC

**Environmental conditions**

Степень защиты	IP65, IP67, IP69K/IP65, IP67, IP69K
Температура кабеля UL, макс., гибкая прокладка	80 °C
Температура кабеля UL, макс., фиксированная прокладка	80 °C
Температура кабеля, гибкая прокладка	-20...80 °C
Температура кабеля, тяговая цепь	-20...60 °C
Температура кабеля, фиксированная прокладка	-40...90 °C

**General data**

Разрешение на эксплуатацию/конформность	CE E~ WEEE
---	------------------

**Material**

Материал держателя контактов	PBT/PBT
Материал контактов	Медный сплав, позолоченный/ Медный сплав, позолоченный
Материал корпуса	TPЕ/TPЕ
Материал накладной гайки	Латунь никелир./Латунь никелир.
Материал оболочки кабеля	PUR

Соединительные провода  
**BCC M425-M415-3L-386-PX85A5-050**  
 Код заказа: BCC0L3R

# BALLUFF

### Mechanical data

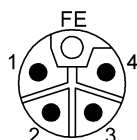
Длина кабеля L	5.00 m
Момент затяжки кабельного соединителя	0,6 Нм / 0,6 Нм

Оболочка кабеля, цвет	серый
Свойства кабеля	пригодность для тяговых цепей
Скорость перемещения, макс., тяговая цепь	5 m/s
Ускорение, макс., тяговая цепь	50 m/s <sup>2</sup>

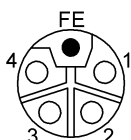
### Remarks

Конструкция кабеля по UL-AWM 20939  
 Невоспламеняемость по IEC 60332-1  
 Невоспламеняемость по IEC 60332-1-2  
 Невоспламеняемость по UL 1581/1080 BW-1  
 Не содержит галоген согласно DIN-VDE 0472 часть 815  
 без содержания силикона  
 Маслостойкий согласно DIN EN 60811-404 (VDE 0473-811-404)  
 Степень защиты по IEC 60529 или ISO 20653, только в свинченном состоянии с ответной частью.

### Connector Drawings



II  
 Конт. 1: коричневый  
 Конт. 2: белый  
 Конт. 3: синий  
 Конт. 4: черн.  
 Конт. 5: розовый



I  
 Конт. 1: коричневый  
 Конт. 2: белый  
 Конт. 3: синий  
 Конт. 4: черн.  
 Конт. 5: розовый

### Wiring Diagrams

