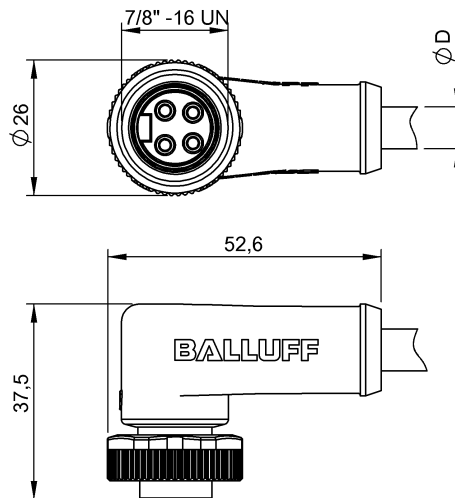


Провода с разъемами
BCC A324-0000-10-003-EX44W6-900
Код заказа: BCC0KTR

BALLUFF



4MT5
(CYJV CABLE ASSEMBLY)

Electrical connection

Диаметр кабеля D	10.88 mm ±0.25 mm
Кабель	TPE желтый, 90.00 m
Количество контактов	4
Количество проводников	4
Конфигурация штекера	угловой
Разъем	7/8"-Гнездо, угловой, 4--конт.
Сечение проводника	16 AWG
Система	с бесшовной экструд. оболочкой

Electrical data

Номинальный ток (40 °C)	10.0 A
Провод, номинальное напряжение =, макс.	600 V
Провод, номинальное напряжение ~, макс.	600 V
Рабочее напряжение U _b	300 VDC / 300 VAC

Environmental conditions

Степень защиты	IP67, IP68
----------------	------------

Remarks

Конструкция кабеля по UL-AWM 2037
Степень защиты по IEC 60529, только в свинченном состоянии с ответной частью

General data

Область применения	Рабочее напряжение
Разрешение на эксплуатацию/ конформность	cULus E~ WEEE

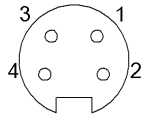
Material

Материал держателя контактов	PUR
Материал контактов	Латунь
Материал корпуса	PUR
Материал накидной гайки	литой под давлением цинковый сплав
Материал оболочки кабеля	TPE

Mechanical data

Длина кабеля L	90.00 m
Момент затяжки кабельного соединителя	1,5 Нм
Оболочка кабеля, цвет	желтый

Connector Drawings



Конт. 1: коричневый

Конт. 2: белый

Конт. 3: синий

Конт. 4: черн.

Wiring Diagrams

