



DGS34-7H408192

DGS34

ИНКРЕМЕНТАЛЬНЫЕ ЭНКОДЕРЫ

**SICK**  
Sensor Intelligence.



Изображения могут отличаться от оригинала



## Информация для заказа

| Тип            | Артикул |
|----------------|---------|
| DGS34-7H408192 | 7101726 |

Другие варианты исполнения устройства и аксессуары → [www.sick.com/DGS34](http://www.sick.com/DGS34)

## Подробные технические данные

### Производительность

|                                     |       |
|-------------------------------------|-------|
| Количество импульсов на один оборот | 8.192 |
|-------------------------------------|-------|

### Интерфейсы

|  |              |
|--|--------------|
| Интерфейс связи                                | Инкрементный |
| Коммуникационный интерфейс, детальное описание | TTL / HTL    |

### Электрические данные

|  |                                       |
|--|---------------------------------------|
| Тип подключения                        | Разъем, MS, 10-контактный, радиальная |
| Максимальная частота выходного сигнала | ≤ 300 kHz                             |

### Механические данные

|                         |                      |
|-------------------------|----------------------|
| Механическое исполнение | Глухой полый вал     |
| Диаметр вала            | 1"                   |
| Пусковой момент         | 9 Ncm                |
| Рабочий крутящий момент | 7 Ncm                |
| Момент инерции ротора   | 490 gcm <sup>2</sup> |

### Данные окружающей среды

|                                   |                            |
|-----------------------------------|----------------------------|
| ЭМС                               | EN 61000-6-2, EN 61000-6-3 |
| Тип защиты                        | IP66                       |
| Диапазон рабочей температуры      | -20 °C ... +70 °C          |
| Диапазон температуры при хранении | -30 °C ... +85 °C          |

### Классификации

|              |          |
|--------------|----------|
| ECl@ss 5.0   | 27270501 |
| ECl@ss 5.1.4 | 27270501 |
| ECl@ss 6.0   | 27270590 |
| ECl@ss 6.2   | 27270590 |
| ECl@ss 7.0   | 27270501 |
| ECl@ss 8.0   | 27270501 |

|                       |          |
|-----------------------|----------|
| <b>ECI@ss 8.1</b>     | 27270501 |
| <b>ECI@ss 9.0</b>     | 27270501 |
| <b>ETIM 5.0</b>       | EC001486 |
| <b>ETIM 6.0</b>       | EC001486 |
| <b>UNSPSC 16.0901</b> | 41112113 |

Габаритный чертеж (Размеры, мм)

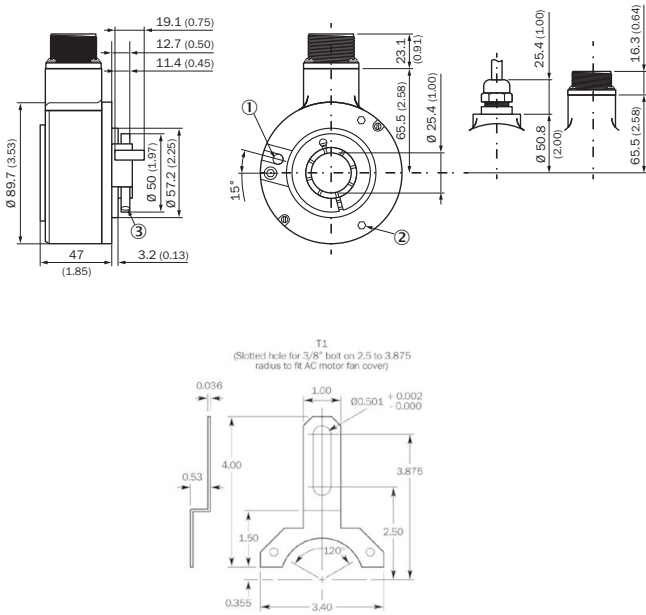


Схема соединений

| Function    | 10 pin | Cable  |
|-------------|--------|--------|
| A           | A      | White  |
| B           | B      | Pink   |
| M           | C      | Lilac  |
| A not       | H      | Brown  |
| B not       | I      | Black  |
| M not       | J      | Yellow |
| +Vs         | D      | Red    |
| Common      | F      | Blue   |
| Case ground | G      | N/A    |
| Shield      | N/A    | N/A    |

## ОБЗОР КОМПАНИИ SICK

Компания SICK – ведущий производитель интеллектуальных датчиков и комплексных решений для промышленного применения. Уникальный спектр продукции и услуг формирует идеальную основу для надежного и эффективного управления процессами, защиты людей от несчастных случаев и предотвращения нанесения вреда окружающей среде.

Мы обладаем солидным опытом в самых разных отраслях и знаем все о ваших технологических процессах и требованиях. Поэтому, благодаря интеллектуальным датчикам, мы в состоянии предоставить именно то, что нужно нашим клиентам. В центрах прикладного применения в Европе, Азии и Северной Америке системные решения тестируются и оптимизируются под нужды заказчика. Все это делает нас надежным поставщиком и партнером по разработке.

Всеобъемлющий перечень услуг придает завершенность нашему ассортименту: SICK LifeTime Services оказывает поддержку на протяжении всего жизненного цикла оборудования и гарантирует безопасность и производительность.

**Вот что для нас значит термин «Sensor Intelligence».**

## РЯДОМ С ВАМИ В ЛЮБОЙ ТОЧКЕ МИРА:

Контактные лица и представительства → [www.sick.com](http://www.sick.com)