



# IMC12-04BPPVC0SA71

IMC

ИНДУКТИВНЫЕ ДАТЧИКИ ПРИБЛИЖЕНИЯ

**SICK**  
Sensor Intelligence.



Изображения могут отличаться от оригинала



## Информация для заказа

Тип	Артикул
IMC12-04BPPVC0SA71	1079288

Входит в объем поставки: BEF-MU-M12N (2)

Другие варианты исполнения устройства и аксессуары → [www.sick.com/IMC](http://www.sick.com/IMC)

## Подробные технические данные

### Характеристики

Тип корпуса	Цилиндрический с резьбой
Размер резьбы	M12 x 1
Диаметр	Ø 12 mm
Расстояние срабатывания $S_n$	0 mm ... 4 mm <sup>1)</sup>
Расстояние срабатывания обеспечено $S_a$	3,24 mm
Количество точек переключения	До 4 настраиваемых точек переключения или окон
Режимы переключения	Single point, Window mode, Two point mode, Визуальное вспомогательное настроечное устройство
Частота переключения Qint.1 / Qint.2 на контакте 2:	1.000 Hz
Монтаж	Вровень
Тип подключения	Разъем M12, 4-конт. <sup>2)</sup>
Переключающий выход	PNP
Выход Q/C	переключающий выход или режим IO-link
Выход MFC	переключающий выход или вход
Функция выхода	Нормально закрытый / Нормально открытый
Свойства переключения по выбору	Программируемый
Электрическое исполнение	Пост. ток, 4-проводный
Тип защиты	IP68 <sup>3)</sup> IP69K <sup>4)</sup>
Особые свойства	Smart Task, Устойчивость к воздействию охлаждающих и смазочных материалов

<sup>1)</sup> Регулируется.

<sup>2)</sup> С позолоченными контактами.

<sup>3)</sup> Согласно EN 60529.

<sup>4)</sup> Согласно ISO 20653:2013-03.

<b>Диагностика</b>	Температура чипа
<b>Конфигурация контакта 2</b>	Внешний вход, обучение, дискретный сигнал

- 1) Регулируется.  
 2) С позолоченными контактами.  
 3) Согласно EN 60529.  
 4) Согласно ISO 20653:2013-03.

## Механика/электроника

<b>Напряжение питания</b>	10 V DC ... 30 V DC <sup>1)</sup>
<b>Остаточная пульсация</b>	≤ 10 %
<b>Падение напряжения</b>	≤ 2 V <sup>2)</sup>
<b>Потребление тока</b>	35 mA <sup>3)</sup>
<b>Гистерезис</b>	Программируемый <sup>4)</sup>
<b>Воспроизводимость</b>	≤ 5 % <sup>5) 6)</sup>
<b>Отклонение температуры (от S<sub>r</sub>)</b>	± 10 %
<b>ЭМС</b>	Согласно EN 60947-5-2
<b>Постоянный ток I<sub>a</sub></b>	≤ 200 mA <sup>7)</sup>
<b>Защита от короткого замыкания</b>	✓
<b>Защита от инверсии полярности</b>	✓
<b>Подавление импульса включения</b>	✓
<b>Ударопрочность и виброустойчивость</b>	100 г/5 мс/500 циклов; 150 г/1 млн циклов; 10...55 Гц, 1 мм/55...500 Гц/60 г
<b>Диапазон температур при работе</b>	-40 °C ... +75 °C
<b>Материал корпуса</b>	Нержавеющая сталь, V2A (1.4305)
<b>Материал, активная поверхность</b>	Пластик, LCP
<b>Длина корпуса</b>	65 mm
<b>Полезная длина резьбы</b>	48 mm
<b>Макс. момент затяжки</b>	Тур. 32 Nm <sup>8)</sup>
<b>Комплект поставки</b>	Крепёжная гайка, нержавеющая сталь V2A, с блокирующим зубчатым зацеплением (2 шт.)
<b>№ файла UL</b>	E181493
<b>Точность обучения</b>	+/- 3 % от Sr
<b>Разрешение, типичное (диапазон)</b>	10 мкм (0 мм ... 1 мм) 20 мкм (1 мм ... 3 мм) 40 мкм (3 мм ... 4 мм)
<b>Разрешение, максимальное (диапазон)</b>	20 мкм (0 мм ... 1 мм) 40 мкм (1 мм ... 3 мм) 75 мкм (3 мм ... 4 мм)

- 1) Режим IO-link: 18 В пост. тока... 30 В пост. тока.  
 2) При I<sub>a</sub> max.  
 3) Без нагрузки.  
 4) Для соблюдения EN 60947-5-2 гистерезис должен быть установлен приблизительно на 10%.  
 5) U<sub>b</sub> и T<sub>a</sub> постоянны.  
 6) От Sr.  
 7) 200 мА в общей сложности для обоих переключающих выходов.  
 8) При применении зубчатой стороны гайки.

### Параметры техники безопасности

<b>MTTF<sub>D</sub></b>	860 лет
<b>DC<sub>avg</sub></b>	0%

### Заданные значения

<b>Примечание</b>	Заданное значение в цифрах для точки переключения в мм сохранено в датчике
<b>Заданное значение 1</b>	4 mm
<b>Заданное значение 2</b>	3 mm
<b>Заданное значение 3</b>	2 mm
<b>Заданное значение 4</b>	1 mm

### Коэффициенты редукции

<b>Нержавеющая сталь (V2A)</b>	Ок. 0,7
<b>Алюминий (Al)</b>	Ок. 0,4
<b>Медь (Cu)</b>	Ок. 0,3
<b>Латунь (Ms)</b>	Ок. 0,4

### Указания по установке

<b>Примечание</b>	Соответствующие графические материалы см. в разд. «Указания по установке»
<b>B</b>	12 mm
<b>C</b>	12 mm
<b>D</b>	12 mm
<b>F</b>	32 mm

### Классификации

<b>ECl@ss 5.0</b>	27270101
<b>ECl@ss 5.1.4</b>	27270101
<b>ECl@ss 6.0</b>	27270101
<b>ECl@ss 6.2</b>	27270101
<b>ECl@ss 7.0</b>	27270101
<b>ECl@ss 8.0</b>	27270101
<b>ECl@ss 8.1</b>	27270101
<b>ECl@ss 9.0</b>	27270101
<b>ETIM 5.0</b>	EC002714
<b>ETIM 6.0</b>	EC002714
<b>UNSPSC 16.0901</b>	39122230

### Smart Task

<b>Обозначение интеллектуальной задачи</b>	Счетчик + устранение дребезга
<b>Логическая функция</b>	Окно Гистерезис Прямой
<b>Функция таймера</b>	Деактивирован Задержка включения Задержка выключения

<sup>1)</sup> SIO Logic: работа датчика в стандартном режиме I/O без коммуникации IO-Link. Применение логических и временных параметров датчика, дополнительные функции автоматизации.

<sup>2)</sup> IOL: работа датчика с полной коммуникацией IO-Link и применением логических, временных параметров и параметров функций автоматизации.

	Замедление включения и выключения Импульс (One Shot)
<b>Инвертор</b>	Регулируется
<b>Максимальная частота счёта</b>	SIO Logic: 1000 Hz <sup>1)</sup> IOL: 1000 Hz <sup>2)</sup>
<b>Длительность сброса</b>	SIO Logic: 500 µs <sup>1)</sup> IOL: — <sup>2)</sup>
<b>Минимальное время между двумя событиями процесса</b>	SIO Logic: 0.5 ms <sup>1)</sup> IOL: 0.5 ms <sup>2)</sup>
<b>Время устранения дребезга, макс.</b>	SIO Logic: 30 s <sup>1)</sup> IOL: 30 s <sup>2)</sup>
<b>Дискретный сигнал Q<sub>L1</sub></b>	Устройство переключения выходного сигнала (в зависимости от установленного предельного значения)
<b>Дискретный сигнал Q<sub>L2</sub></b>	Устройство переключения выходного сигнала (в зависимости от установленного предельного значения)
<b>Измеряемое значение</b>	Численное значение

<sup>1)</sup> SIO Logic: работа датчика в стандартном режиме I/O без коммуникации IO-Link. Применение логических и временных параметров датчика, дополнительные функции автоматизации.

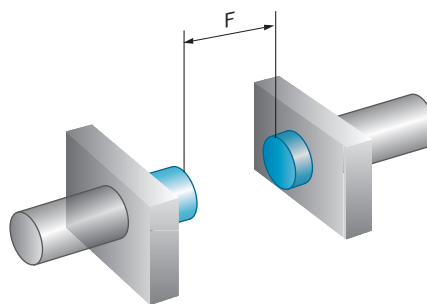
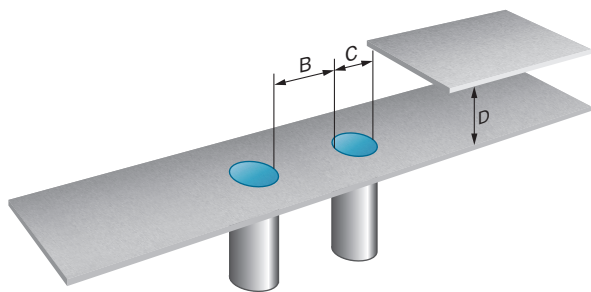
<sup>2)</sup> IOL: работа датчика с полной коммуникацией IO-Link и применением логических, временных параметров и параметров функций автоматизации.

## Интерфейс связи

<b>Интерфейс связи</b>	IO-Link V1.1
<b>Коммуникационный интерфейс, детальное описание</b>	COM2 (38,4 kBaud)
<b>Время цикла</b>	5 ms
<b>Длина технологических данных</b>	32 Bit
<b>Структура технологических данных</b>	Бит 0 = дискретный сигнал Q <sub>L1</sub> Бит 1 = дискретный сигнал Q <sub>L2</sub> Бит 2 = дискретный сигнал Q <sub>Int3</sub> Бит 3 = дискретный сигнал Q <sub>Int4</sub> Бит 18 ... 31 = численное значение
<b>Настройки по умолчанию</b>	Точка переключения 1: заданное значение 1 Выход: нормально открытый Конфигурация контакта 2: вход

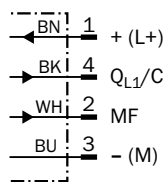
## Указания по установке

Монтаж заподлицо



## Схема соединений

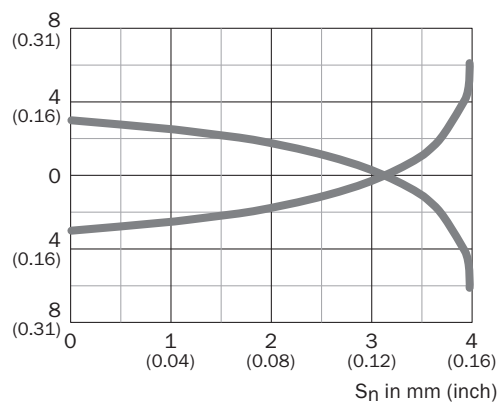
Cd-367



## Характеристика

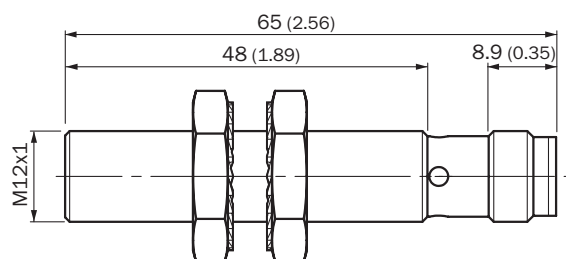
Кривая срабатывания

Distance in mm (inch)



## Габаритный чертёж (Размеры, мм)

IMC12 стандарт, штекер M12, вровень с плоскостью



## Рекомендуемые аксессуары

Другие варианты исполнения устройства и аксессуары → [www.sick.com/IMC](http://www.sick.com/IMC)

	Краткое описание	Тип	Артикул
<b>Универсальные зажимные системы</b>			
	Крепежная пластина N05N для универсального зажимного крепления, M12, Нержавеющая сталь 1.4571 (пластина), Нержавеющая сталь 1.4408 (зажимное крепление), Универсальное зажимное крепление (5322626), крепежный материал	BEF-KHS-N05N	2051621
	Крепежная пластина N11N для универсального зажимного крепления, Нержавеющая сталь 1.4571 (пластина), Нержавеющая сталь 1.4408 (зажимное крепление), Универсальное зажимное крепление (5322626), крепежный материал	BEF-KHS-N11N	2071081
<b>Крепежные уголки и пластины</b>			
	Крепежная пластина для датчиков M12, Нержавеющая сталь, без крепежного материала	BEF-WG-M12N	5320950
	Крепежный уголок для корпусов M12, Нержавеющая сталь, без крепежного материала	BEF-WN-M12N	5320949
<b>Модули и шлюзы</b>			
	EtherCAT IO-Link Master, IO-Link V1.1, Port Class A, питающее напряжение через кабель 7/8" 24 В/8 А, связь с промышленной сетью через кабель M12	IOLG2EC-03208R01 (IO-Link Master)	6053254
	EtherNet/IP IO-Link Master, IO-Link V1.1, Port Class A, питающее напряжение через кабель 7/8" 24 В/8 А, связь с промышленной сетью через кабель M12	IOLG2EI-03208R01	6053255
	PROFINET IO-Link Master, IO-Link V1.1, Port Class A, питающее напряжение через кабель 7/8" 24 В/8 А, связь с промышленной сетью через кабель M12	IOLG2PN-03208R01 (IO-Link Master)	6053253
	IO-Link V1.1 класс порта А, разъем USB2.0, внешний опциональный блок питания 24 В/1А	IOLA2US-01101 (SiLink2 Master)	1061790
<b>Разъемы и кабели</b>			
	Головка А: разъем "мама", M12, 4-контактный, прямой Головка В: Свободный конец кабеля Кабель: ПП, без экрана, 2 м Данный продукт в целом устойчив к воздействию химических чистящих средств (см. Ecolab) и других, таких как, например, H2O2, CH2O2. Перед установкой на длительное время необходимо проверить совместимость материалов с используемыми чистящими средствами., Устойчиво к воздействию молочной кислоты и перекиси водорода (H2O2)	DOL-1204-G02MRN	6058291
	Головка А: разъем "мама", M12, 4-контактный, прямой Головка В: Свободный конец кабеля Кабель: ПП, без экрана, 5 м Данный продукт в целом устойчив к воздействию химических чистящих средств (см. Ecolab) и других, таких как, например, H2O2, CH2O2. Перед установкой на длительное время необходимо проверить совместимость материалов с используемыми чистящими средствами., Устойчиво к воздействию молочной кислоты и перекиси водорода (H2O2)	DOL-1204-G05MRN	6058476
	Головка А: разъем "мама", M12, 4-контактный, угловой со светодиодом Головка В: Свободный конец кабеля Кабель: ПП, без экрана, 2 м Данный продукт в целом устойчив к воздействию химических чистящих средств (см. Ecolab) и других, таких как, например, H2O2, CH2O2. Перед установкой на длительное время необходимо проверить совместимость материалов с используемыми чистящими средствами., Устойчиво к воздействию молочной кислоты и перекиси водорода (H2O2), подходит только для датчиков PNP	DOL-1204-L02MRN	6058482

	Краткое описание	Тип	Артикул
	<p>Головка А: разъем "мама", М12, 4-контактный, угловой со светодиодом</p> <p>Головка В: Свободный конец кабеля</p> <p>Кабель: ПП, без экрана, 5 м</p> <p>Данный продукт в целом устойчив к воздействию химических чистящих средств (см. Ecolab) и других, таких как, например, H2O2, CH2O2. Перед установкой на длительное время необходимо проверить совместимость материалов с используемыми чистящими средствами., Устойчиво к воздействию молочной кислоты и перекиси водорода (H2O2), подходит только для датчиков PNP</p>	DOL-1204-L05MRN	6058483
	<p>Головка А: разъем "мама", М12, 4-контактный, Угловые отражатели</p> <p>Головка В: Свободный конец кабеля</p> <p>Кабель: ПП, без экрана, 2 м</p> <p>Данный продукт в целом устойчив к воздействию химических чистящих средств (см. Ecolab) и других, таких как, например, H2O2, CH2O2. Перед установкой на длительное время необходимо проверить совместимость материалов с используемыми чистящими средствами., Устойчиво к воздействию молочной кислоты и перекиси водорода (H2O2)</p>	DOL-1204-W02MRN	6058474
	<p>Головка А: разъем "мама", М12, 4-контактный, Угловые отражатели</p> <p>Головка В: Свободный конец кабеля</p> <p>Кабель: ПП, без экрана, 5 м</p> <p>Данный продукт в целом устойчив к воздействию химических чистящих средств (см. Ecolab) и других, таких как, например, H2O2, CH2O2. Перед установкой на длительное время необходимо проверить совместимость материалов с используемыми чистящими средствами., Устойчиво к воздействию молочной кислоты и перекиси водорода (H2O2)</p>	DOL-1204-W05MRN	6058477
	<p>Головка А: разъем "мама", М12, 4-контактный, Угловые отражатели</p> <p>Головка В: Разъем, М12, 4-контактный, прямой</p> <p>Кабель: ПП, без экрана, 2 м</p> <p>Данный продукт в целом устойчив к воздействию химических чистящих средств (см. Ecolab) и других, таких как, например, H2O2, CH2O2. Перед установкой на длительное время необходимо проверить совместимость материалов с используемыми чистящими средствами., Устойчиво к воздействию молочной кислоты и перекиси водорода (H2O2)</p>	DSL-1204-B02MRN	6058502
	<p>Головка А: разъем "мама", М12, 4-контактный, Угловые отражатели</p> <p>Головка В: Разъем, М12, 4-контактный, прямой</p> <p>Кабель: ПП, без экрана, 5 м</p> <p>Данный продукт в целом устойчив к воздействию химических чистящих средств (см. Ecolab) и других, таких как, например, H2O2, CH2O2. Перед установкой на длительное время необходимо проверить совместимость материалов с используемыми чистящими средствами., Устойчиво к воздействию молочной кислоты и перекиси водорода (H2O2)</p>	DSL-1204-B05MRN	6058503
	<p>Головка А: разъем "мама", М12, 4-контактный, прямой</p> <p>Головка В: Разъем, М12, 4-контактный, прямой</p> <p>Кабель: ПП, без экрана, 2 м</p> <p>Данный продукт в целом устойчив к воздействию химических чистящих средств (см. Ecolab) и других, таких как, например, H2O2, CH2O2. Перед установкой на длительное время необходимо проверить совместимость материалов с используемыми чистящими средствами., Устойчиво к воздействию молочной кислоты и перекиси водорода (H2O2)</p>	DSL-1204-G02MRN	6058499
	<p>Головка А: разъем "мама", М12, 4-контактный, прямой</p> <p>Головка В: Разъем, М12, 4-контактный, прямой</p> <p>Кабель: ПП, без экрана, 5 м</p> <p>Данный продукт в целом устойчив к воздействию химических чистящих средств (см. Ecolab) и других, таких как, например, H2O2, CH2O2. Перед установкой на длительное время необходимо проверить совместимость материалов с используемыми чистящими средствами., Устойчиво к воздействию молочной кислоты и перекиси водорода (H2O2)</p>	DSL-1204-G05MRN	6058500



## ОБЗОР КОМПАНИИ SICK

Компания SICK – ведущий производитель интеллектуальных датчиков и комплексных решений для промышленного применения. Уникальный спектр продукции и услуг формирует идеальную основу для надежного и эффективного управления процессами, защиты людей от несчастных случаев и предотвращения нанесения вреда окружающей среде.

Мы обладаем солидным опытом в самых разных отраслях и знаем все о ваших технологических процессах и требованиях. Поэтому, благодаря интеллектуальным датчикам, мы в состоянии предоставить именно то, что нужно нашим клиентам. В центрах прикладного применения в Европе, Азии и Северной Америке системные решения тестируются и оптимизируются под нужды заказчика. Все это делает нас надежным поставщиком и партнером по разработке.

Всеобъемлющий перечень услуг придает завершенность нашему ассортименту: SICK LifeTime Services оказывает поддержку на протяжении всего жизненного цикла оборудования и гарантирует безопасность и производительность.

**Вот что для нас значит термин «Sensor Intelligence».**

## РЯДОМ С ВАМИ В ЛЮБОЙ ТОЧКЕ МИРА:

Контактные лица и представительства → [www.sick.com](http://www.sick.com)