

DOS-1204-WE

SICK
Sensor Intelligence.



Информация для заказа

Тип	Артикул
DOS-1204-WE	6048154

Другие варианты исполнения устройства и аксессуары → www.sick.com/

Подробные технические данные

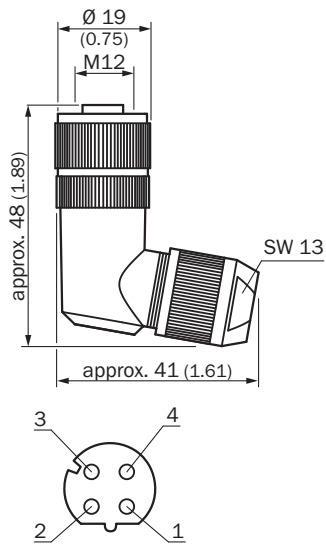
Технические характеристики

Группа принадлежностей	Разъемы и кабели
Серия принадлежностей	Готовые к сборке штекерные соединители
Вид разъема, конец А	Разъём "мама", M12, 4-контактный, Угловые отражатели, D-кодир.
Вид разъема, конец В	-
Компоненты для подключения	Быстроразъемное соединение IDC
Блокировка штекерного соединителя	Быстродействующий винтовой замок
Материал стопорной гайки	CuZn, с никелировкой
Кабель	CAT5, CAT5e
Экранирование	С экраном
Допустимый диаметр провода	4 mm ... 8 mm
Допустимое сечение провода	0,14 mm ² ... 0,34 mm ²
Расчетное напряжение	≤ 60 V
Допустимая нагрузка по току	1,75 A
Тип сигнала	Ethernet
Тип защиты	IP67
Описание	Головка А: розетка, M12, 4-контактная, угловая, D-кодированная, экранированная, на диаметр кабеля 4 мм .. 8 мм, головка В:
Рабочая температура	Головка -40 °C ... +85 °C

Классификации

ECl@ss 5.0	27279290
ECl@ss 5.1.4	27279290
ECl@ss 6.0	27279221
ECl@ss 6.2	27279221
ECl@ss 7.0	27440104
ECl@ss 8.0	27440104
ECl@ss 8.1	27440104
ECl@ss 9.0	27440102
ETIM 5.0	EC002635
ETIM 6.0	EC002635
UNSPSC 16.0901	39121421

Габаритный чертеж (Размеры, мм)



ОБЗОР КОМПАНИИ SICK

Компания SICK – ведущий производитель интеллектуальных датчиков и комплексных решений для промышленного применения. Уникальный спектр продукции и услуг формирует идеальную основу для надежного и эффективного управления процессами, защиты людей от несчастных случаев и предотвращения нанесения вреда окружающей среде.

Мы обладаем солидным опытом в самых разных отраслях и знаем все о ваших технологических процессах и требованиях. Поэтому, благодаря интеллектуальным датчикам, мы в состоянии предоставить именно то, что нужно нашим клиентам. В центрах прикладного применения в Европе, Азии и Северной Америке системные решения тестируются и оптимизируются под нужды заказчика. Все это делает нас надежным поставщиком и партнером по разработке.

Всеобъемлющий перечень услуг придает завершенность нашему ассортименту: SICK LifeTime Services оказывает поддержку на протяжении всего жизненного цикла оборудования и гарантирует безопасность и производительность.

Вот что для нас значит термин «Sensor Intelligence».

РЯДОМ С ВАМИ В ЛЮБОЙ ТОЧКЕ МИРА:

Контактные лица и представительства → www.sick.com