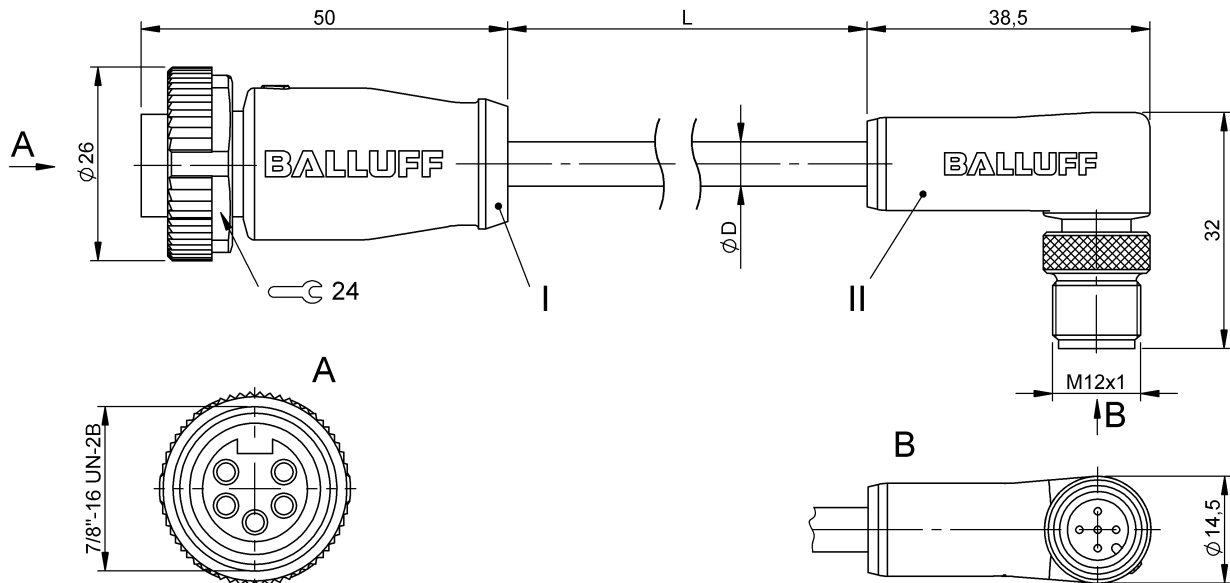


Соединительные провода  
**BCC A315-M425-3E-330-VS85N6-030**  
 Код заказа: BCC0HRF

# BALLUFF



4MT5  
(CYJV CABLE ASSEMBLY)

## Display/Operation

Индикация рабочего напряжения нет / нет

## Electrical connection

Диаметр кабеля D	7.24 mm $\pm$ 0.13 mm
Кабель	ПВХ экранир. серый, 3.00 m
Кабель, радиус изгиба мин., гибкая прокладка	10 x D
Кабель, радиус изгиба мин., фиксированная прокладка	6 x D
Количество проводников	5
Разъем 1	7/8", 5--конт.
Разъем 2	M12x1-Штекер, 5--конт., A-с кодированием
Сечение проводника	22 AWG
Система	с бесшовной экструд. оболочкой/с бесшовной экструд. оболочкой

## Electrical data

Затухание в проводе при 1 МГц, макс.	0,70 дБ/100 фт
Затухание в проводе при 125 кГц, макс.	0,29 дБ/100 фт
Затухание в проводе при 500 кГц, макс.	0,50 дБ/100 фт
Номинальный ток (40 °C)	4.0 A
Провод, номинальное напряжение =, макс.	300 V
Провод, номинальное напряжение ~, макс.	300 V
Рабочее напряжение U <sub>b</sub>	60 VDC / 60 VAC
Сопротивление проводника	$\leq$ 16,5 Ом/1000 фт
Сопротивление связи, макс.	120 Ом $\pm$ 12 Ом
Структура проводников	2 пары + экран

## Environmental conditions

Степень защиты	IP67, IP68/IP67, IP68, IP69K
Температура кабеля, фиксированная прокладка	-20...80 °C
Температура окружающей среды	-20...80 °C

## General data

Область применения	DeviceNet Thin
Разрешение на эксплуатацию/конформность	CE cULus E~ WEEE

Соединительные провода  
**BCC A315-M425-3E-330-VS85N6-030**  
 Код заказа: BCC0HRF

**BALLUFF**

**Material**

Кабель, экранирование	Алюминиевая фольга и медное плетение
Материал держателя контактов	PUR/PUR
Материал контактов	Латунь/Латунь
Материал корпуса	PUR/PUR
Материал накидной гайки	литой под давлением цинковый сплав/литой под давлением цинковый сплав

Материал оболочки кабеля	ПВХ
Материал оболочки кабеля, указание	экранир.

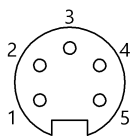
**Mechanical data**

Длина кабеля L	3.00 m
Оболочка кабеля, цвет	серый

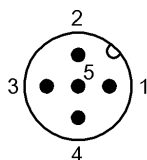
**Remarks**

Конструкция кабеля по CMG 75°C или CL2  
 Невоспламеняемость по UL 1685 (CSA FT4)  
 Степень защиты по IEC 60529 или ISO 20653, только в свинченном состоянии с ответной частью.

**Connector Drawings**

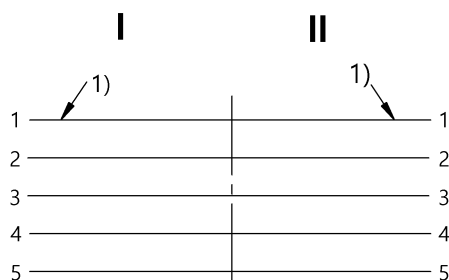


- I
- Конт. 1: экран
  - Конт. 2: красный, пара 1
  - Конт. 3: черный, пара 1
  - Конт. 4: белый, пара 2
  - Конт. 5: синий, пара 2



- II
- Конт. 1: экран
  - Конт. 2: красный, пара 1
  - Конт. 3: черный, пара 1
  - Конт. 4: белый, пара 2
  - Конт. 5: синий, пара 2

**Wiring Diagrams**



1) Экран на конт. 1