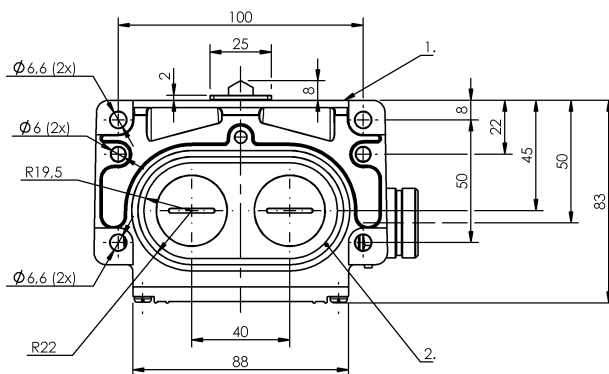
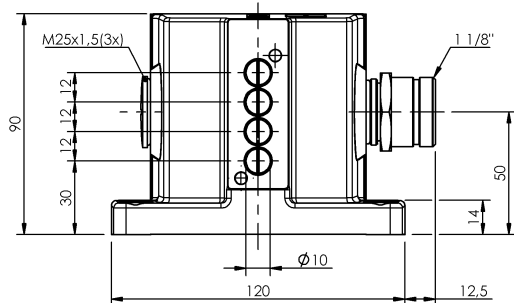


Кулачковые выключатели  
**BNS 819-D04-D12-100-10-S90R**  
 Код заказа: BNS0423

**BALLUFF**



1) Опорная кромка, 2) Уплотнительное кольцо



### Display/Operation

Индикация функций 1-4. Точка переключения: нет

### Electrical connection

Разъем 1 1/8"-Flange male, 12-pin  
 Тип разъема 1. Точка переключения: Штекерный разъем

### Electrical data

Длительный ток 1-4. Точка переключения: 5 А  
 Расчетное рабочее напряжение Ue 1-4. Точка переключения: 250 В~  
 Функция переключения, механическая Двухконтурный переключатель один замыкатель и один размыкатель  
 Двойное прерывание с гальванической развязкой  
 Частота переключения 1-4. Точка переключения: 300/мин

### Environmental conditions

Степень защиты IP67  
 Температура окружающей среды -5...85 °C

### Functional safety

V10d (EN ISO 13849-1) BSE 30.0: 30 млн. циклов переключения

### General data

Базовый стандарт IEC 60947-5-1  
 Исполнение Щелчковый контакт  
 Переключатель DIN DIN 43697  
 Принцип действия 1-4. Точка переключения: механический  
 Разрешение на эксплуатацию/конформность CE WEEE

### Material

Материал контактов 1-4. Точка переключения: Чистое серебро,позолоч.  
 Материал корпуса Алюминий  
 Материал корпуса, защита поверхности анодирован.  
 Материал толкателя 1-4. Точка переключения: Высококачественная сталь (1.4034)

Кулачковые выключатели  
**BNS 819-D04-D12-100-10-S90R**  
Код заказа: BNS0423

**BALLUFF**

**Mechanical data**

Количество точек переключения	4 крыши
Направление приближения	продольно, параллельно привинчиваемой поверхности
Переключающий элемент	1-4. Точка переключения: BSE 30.0
Расстояние от кулачка до опорной кромки	1-4. Точка переключения: 4.50...5.00 mm
Скорость трогания с места	1-4. Точка переключения: 40 m/ min

**Срок службы, механич.**

1-4. Точка переключения: 30  
млн. циклов переключения

**Усилие переключения**

1-4. Точка переключения: 20 N

**Установка**

вертикально

**Фланец, ввод**

2 Резьбовых выхода M25

**Форма толкателя**

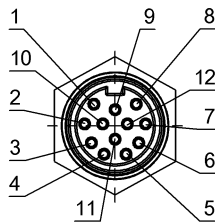
1-4-я точка переключения:  
крыша

**Range/Distance**

**Воспроизводимость**

1-4. Точка переключения:  
 $\pm 0.002$  mm

**Connector Drawings**



Вид в сторону штекера

**Wiring Diagrams**

