



REALOBJECTS
PDFReactor[®]

A problem has occurred

2019-05-31 15:54:07

Error message:

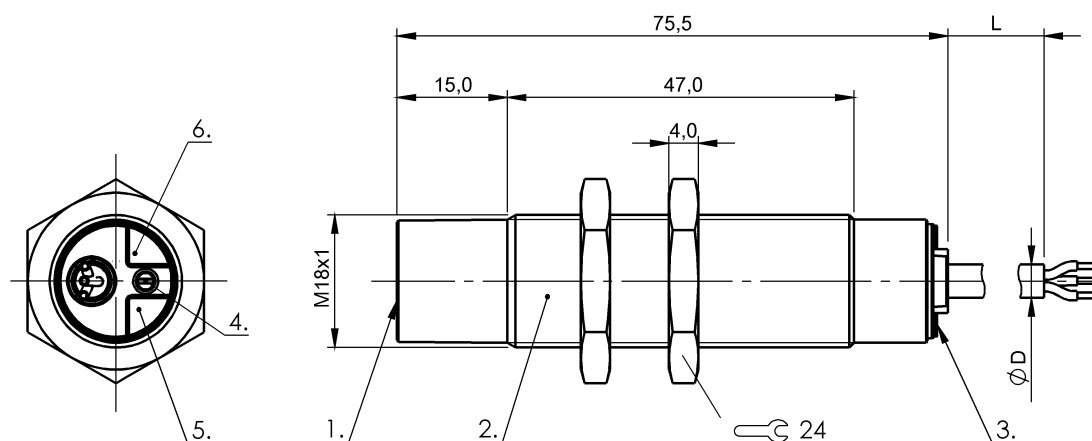
This license has expired on 2019-05-31.

License Information:

License serial no:	4893
Licensee:	Balluff GmbH
Street:	Schurwaldstrasse 9
City:	73765 Neuhausen a.d.F
Country:	Germany
Product:	PDFReactor
Version:	9.0
License Type:	CPU
Amount:	4 CPU(s)
Maintenance Exp. Date:	2019-05-31
Expiration Date:	2019-05-31
Purchase Date:	2019-03-29
Conditions:	[Diese Lizenz darf uebergangsweise fuer den Umzug verwendet werden.]
Sign Date:	2019-04-01 09:16

Емкостные датчики
BCS M18BBH1-PSC15H-EP02
 Код заказа: BCS00LL

BALLUFF



1) Активная поверхность, 2) Корпус, 3) Крышка, 4) Потенциометр, 5) СД напряжения питания, 6) Функциональный СД



IND. CONT. EQ.
81U2
for use in the secondary of
a class 2 source of supply



Display/Operation

Индикация рабочего напряжения	да
Индикация функций	да

Electrical connection

Диаметр кабеля D	4.60 mm
Длина кабеля L	2 m
Защита от короткого замыкания	да
Защита от переплюсовки	да
Количество проводников	3
С защитой от неправильного подключения	нет
Сечение проводника	0.34 mm ²

Electrical data

Задержка готовности Tv, макс.	300 ms
Категория применения	=-13
Класс защиты	II
Макс. ток холостого хода Io, без демпфирования	13 mA
Остаточная волнистость, макс. (% от Ue)	10 %
Падение напряжения статич., макс.	1.5 V
Рабочее напряжение Ub	10...30 VDC
Расчетное напряжение изоляции Ui	75 V DC
Расчетное рабочее напряжение Ue=	24 V
Расчетный рабочий ток Ie	100 mA
Частота переключения	100 Гц

Environmental conditions

Степень защиты	IP67
Температура окружающей среды	-25...85 °C
Температура хранения	-40...85 °C

Functional safety

MTTF (40°C)	226 a
-------------	-------

General data

Базовый стандарт	IEC 60947-5-2
Комплект поставки	Гайка (2 шт.)
Марка	GLOBAL
Разрешение на эксплуатацию/конформность	CE cULus WEEE
Серия	M18
Чувствительность	дальность срабатывания регулируется

Material

Активная поверхность, материал	PBT
Материал корпуса	PBT
Материал крышки	PA
Материал оболочки	PUR



REALOBJECTS

PDFReactor®

Evaluation Version

This PDF document was created by an evaluation version of RealObjects PDFReactor 9.1.9797.7. The evaluation version is fully functional, but includes this information page. It must not be used for production purposes. The information page and all other evaluation notices must not be removed from the PDF file.

Buy PDFReactor

PDFReactor has detected 4 CPU cores, which means you need 1 license pack to use PDFReactor.

To buy a PDFReactor license follow this link:

[Buy PDFReactor online](#)

About PDFReactor

RealObjects PDFReactor is a powerful formatting processor for converting HTML and XML documents into PDF. It uses Cascading Style Sheets (CSS) to define page layout and styles. The server-side tool enables a great variety of applications in the fields of ERP, eCommerce and Electronic Publishing.

PDFReactor supports HTML5, CSS3 and JavaScript.

It allows you to dynamically generate PDF documents such as invoices, delivery notes and shipping documents on-the-fly. PDFReactor allows you to easily add server-based PDF generation functionality to your application or service. Since PDFReactor runs on a server, the end-user in general does not need any software other than a PDF viewer.

For more information visit www.pdfreactor.com

Емкостные датчики

BCS M18BBH1-PSC15H-EP02

Код заказа: BCS00LL

BALLUFF**Mechanical data**

Момент затяжки	2 Нм
Размеры	Ø 18 x 75,5 мм
Резьба (A)	M18x1
Типоразмер	M18x1
Установка	незаподлицо

Output/Interface

Переключающий выход PNP замыкающий контакт (NO)

Range/Distance

Гистерезис Н, макс. (% от Sr)	15.0 %
Диапазон измерения	2...15 мм
Стабильность повторяемости, макс. (% от Sr)	2.0 %
Температурный дрейф, макс. (% от Sr)	20 % [-5...55 °C]
Условное расстояние переключения sp	15 мм

Wiring Diagrams