

1) Активная поверхность



Display/Operation

Индикация рабочего напряжения	да
Индикация функций	да

Electrical connection

Защита от короткого замыкания	да
Защита от переплюсовки	да
Разъем	M12x1-Прочие, 4--конт., А-с кодированием
С защитой от неправильного подключения	да

Electrical data

cal_operatingvoltage	10...30 VDC
Выходное сопротивление Ra	33,0 кОм + D
Емкость нагрузки, макс., при Ue	1 µF
Задержка готовности Tv, макс.	30 ms
Категория применения	DC-13
Класс защиты	II
Макс. ток холостого хода Io, без демпфирования	15 mA
Минимальный рабочий ток Im	0 mA

Напряженность магнитного поля, поле помех	100 kA/m
Остаточная волнистость, макс. (% от Ue)	15 %
Остаточный ток Ir, макс.	80 µA
Падение напряжения статич., макс.	2.5 V
Расчетное напряжение изоляции Ui	250 V AC
Расчетное рабочее напряжение Ue=	24 V
Расчетный рабочий ток Ie	200 mA
Расчетный ток короткого замыкания	100 A
Ток холостого хода Io, макс., с затуханием	20 mA
Частота переключения	400 Hz

Environmental conditions

EN 60068-2-27, ударная нагрузка	Полусинус, 30 gn, 11 мс
EN 60068-2-6, вибрация	55 Гц, 1 мм амплитуда, 3x30 мин
Степень загрязнения	3
Степень защиты	IP67
Стойкость к воздействию магнитных полей	устойчивость к электромагнитному полю (~/=)
Температура окружающей среды	-25...70 °C

General data

Базовый стандарт	IEC 60947-5-2
Дополнительные свойства	стойкость к сварочным брызгам
Марка	Коэф. 1
Разрешение на эксплуатацию/конформность	cULus CE EAC

Material

Защита поверхности	частично с покрытием
Материал корпуса	PBT

Mechanical data

Размеры	40 x 40 x 62 mm
Установка	заподлицо

Output/Interface

Переключающий выход	PNP Замыкающий контакт/ размыкающий контакт (NO/NC)
---------------------	--

Range/Distance

Гистерезис H, макс. (% от Sr)	15.0 %
Надежная дальность срабатывания Sa	15.7 mm
Обозначение дальности срабатывания	■ ■
Реальная дальность срабатывания Sr, допуск	±10 %
Реальный промежуток срабатывания Sr	20 mm
Стабильность повторяемости, макс. (% от Sr)	5.0 %
Температурный дрейф, макс. (% от Sr)	10 %
Условное расстояние переключения sn	20 mm

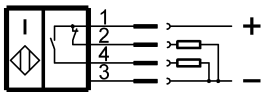
Remarks

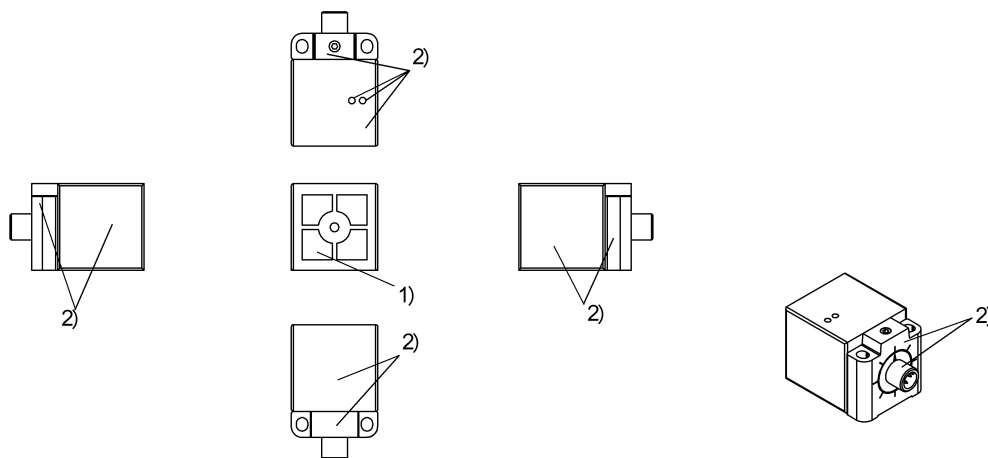
СИД 1: работа
 СИД 2: Рабочее напряжение
 Sn: уменьшено на толщину покрытия 0,3 мм.
 Данные о дальности срабатывания и допусках действительны для изображенного положения активной поверхности.
 После устранения перегрузки датчик снова готов к работе.

Connector view



Wiring Diagram





- 1) Slagведущее устройство с покрытием
- 2) Без покрытия Slagведущее устройство