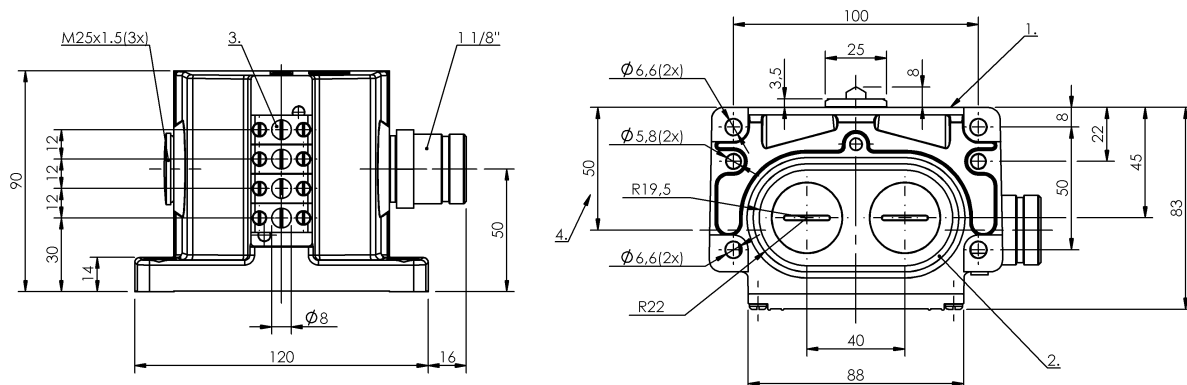


Кулачковые выключатели
BNS 819-D04-E12-100-10-S90R
 Код заказа: BNS00HE

BALLUFF



1) Опорная кромка, 2) Уплотнительное кольцо, 3) Противокристаллизационный толкатель, 4) Кабельный ввод



Display/Operation

Индикация функций 1-4. Точка переключения: нет

Electrical connection

Разъем Фланцевый штекер 1 1/8", 12-контактный

Тип разъема 1. Точка переключения: Штекерный разъем

Electrical data

Длительный ток 1-4. Точка переключения: 5 A

Расчетное рабочее напряжение U_e 1-4. Точка переключения: 250 В~

Функция переключения, механическая один замыкатель и один размыкатель
 Двухконтурный переключатель с гальванической развязкой
 Двойное прерывание

Частота переключения 1-4. Точка переключения: 300/мин

Environmental conditions

Степень защиты IP67

Температура окружающей среды -5...85 °C

Functional safety

B10d (EN ISO 13849-1) BSE 30.0: 30 млн. циклов переключения

General data

Базовый стандарт IEC 60947-5-1

Исполнение Щелчковый контакт

Переключатель DIN DIN 43697

Принцип действия 1-4. Точка переключения: механический

Разрешение на эксплуатацию/конформность CCC
 CE
 WEEE

Material

Материал контактов 1-4. Точка переключения: Чистое серебро,позолоч.

Материал корпуса Алюминий

Материал корпуса, защита поверхности анодирован.

Материал толкателя 1-4. Точка переключения: Высококачественная сталь (1.4034)

Кулачковые выключатели
BNS 819-D04-E12-100-10-S90R
Код заказа: BNS00HE

BALLUFF

Mechanical data

Количество точек переключения	4 Е-крыши
Направление приближения	продольно, параллельно привинчиваемой поверхности
Переключающий элемент	1-4. Точка переключения: BSE 30.0
Размеры	120 x 90 x 83 мм
Расстояние до толкателя, 1-я точка переключения	30 mm
Расстояние от кулачка до опорной кромки	1-4. Точка переключения: 4.50...5.00 mm
Скорость трогания с места	1-4. Точка переключения: 30 m/ min

Срок службы, механич.

1-4. Точка переключения: 30
млн. циклов переключения

Усилие переключения

1-4. Точка переключения: 20 N
вертикально

Установка

2 Резьбовых выхода M25

Фланец, ввод

Форма толкателя

1-4-я точка переключения: Е-
крыша

Range/Distance

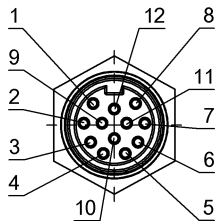
Воспроизводимость

1-4. Точка переключения:
±0.002 mm

Расстояние между точками переключения

12 mm

Connector Drawings



Вид в сторону штекера

Wiring Diagrams

