

1) Активная поверхность, 2) Носитель данных, 3) Свободная зона, 4) Момент затяжки



Display/Operation

| | |
|---------------------------|-----------------------|
| Индикация функций | Питание (ВКЛ) |
| | СД1, зеленый (2 шт.) |
| Электрическое подключение | ТР (присутствует тэг) |
| | СД2 желтый (2 шт.) |

Electrical connection

| | |
|--------|----------------------------|
| Разъем | M12x1-Male, 4-pin, A-coded |
|--------|----------------------------|

Electrical data

| | |
|------------------------------------|---|
| EN 300330-1 | Питание, класс 5 |
| Остаточная волнистость, макс. | 1.3 Vss |
| Потребление тока, макс., при 24 В= | 150 mA |
| Рабочее напряжение Ub | 18...30 В= Поддержка только LPS/класс 2 |

Environmental conditions

| | |
|----------------------------------|-------------|
| EN 60068-2-27, ударная нагрузка | да |
| EN 60068-2-32, свободное падение | да |
| EN 60068-2-6, вибрация | да |
| Длительная ударная нагрузка | да |
| Степень защиты | IP67 |
| Температура окружающей среды | 0...70 °C |
| Температура хранения | -20...85 °C |

General data

| | |
|---|---|
| EN 55022 | Разм.1, конт.А |
| Разрешение на эксплуатацию/конформность | CE FCC часть 15 IC RSS-210 cULus WEEE |
| Форма антенны | круглая |

Высокие частоты (13,56 МГц)
BIS M-400-072-002-07-S4
Код заказа: BIS0104

BALLUFF

Material

| | |
|--------------------------------------|---------------------------------|
| Материал корпуса | Латунь, Гайки, латунь, никелир. |
| Материал корпуса, защита поверхности | никелир. |

Mechanical data

| | |
|-------------------|------------------------------|
| Размеры | Ø 30 x 109,5 мм |
| Снаряженная масса | 100.00 g |
| Типоразмер | M30x1,5 |
| Установка | без металла (свободная зона) |

Output/Interface

| | |
|------------------------|-------------|
| Интерфейс | IO-Link 1.1 |
| Параметры процесса, IN | 32 байта |

Remarks

При первичном оснащении см. каталог IO-Link.

При монтаже соблюдайте действующие в вашей стране технические стандарты и предписания.

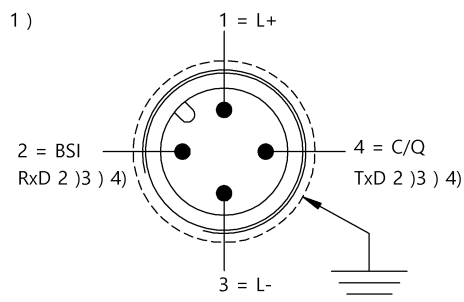
Для монтажа используйте прилагаемые гайки.

Значения, если не указано иное, приведены для нормальных условий.

Комплектующие заказываются отдельно.

При монтаже в металл: соблюдайте свободную зону.

Connector Drawings

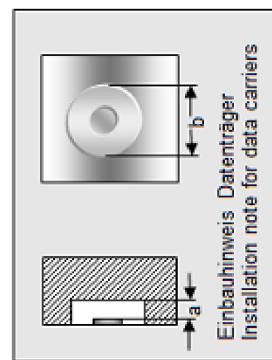


- 1) Вид в направлении вставки
- 2) BSI service interface
- 3) Do not connect power
- 4) (Only for Balluff Service)

Help Views

BIS M-400-xxx-002-__

| | BIS M-132-03/L- HT | BIS M-143-02/A- xx |
|--|--|-----------------------|
| passende Datenträger Appropriate data carriers | | |
| Abstand Datenträger zu Metall in mm (a) Data carrier distance to metal in mm | >25 | >0 |
| Freizone Datenträger in mm (b) Data carrier clear zone in mm | >100 | >100 |
| Schreibabstand in mm Write distance in mm | 0-24 | 0-12 |
| Leseabstand in mm Read distance in mm | 0-24 | 0-12 |
| Versatz in mm bei Abstand von | 0 ±14 5 ±14 10 ±14 12 ±12 15 ±12 20 ±12 24 ±6 30 35 40 45 50 55 60 65 70 75 80 85 90 95 | ±7 ±7 ±6 ±2 |
| Offset in mm at distance | | |



BIS M-400-XXX-002-__

| | BIS M-122-02/A | BIS M-108-02/L | BIS M-110-02/L | BIS M-111-02/L | BIS M-112-02/L |
|---|----------------|----------------|----------------|-------------------------------|---|
| passende Datenträger Appropriate data carriers | | | | | |
| Abstand Datenträger zu Metall in mm (a) Data carrier distance to metal in mm | >10 >0 | >25 >0 | >25 >15 >5 | >25 >10 >5 | >50 >25 >20 |
| Freizone Datenträger in mm (b) Data carrier clear zone in mm | >60 >0 | >60 >0 | >80 >50 >50 | >80 >50 >50 | >150 >90 >70 |
| Schreibabstand in mm Write distance in mm | 0-6 0-5 | 0-20 0-12 | 0-15 0-10 0-6 | 0-20 0-12 0-5 | 0-28 0-18 0-10 |
| Leseabstand in mm Read distance in mm | 0-6 0-5 | 0-20 0-12 | 0-15 0-10 0-6 | 0-20 0-12 0-5 | 0-28 0-18 0-10 |
| Versatz in mm bei Abstand von | 0 ±4 ±3 | 0-20 ±14 ±10 | 0-15 ±8 ±6 ±4 | 0-20 ±12 ±8 ±7 | 0-28 ±20 ±14 ±14 |
| Offset in mm at distance | 5 ±3 ±2 | ±14 ±8 ±6 ±4 | ±8 ±6 ±5 ±4 ±4 | ±12 ±8 ±6 ±4 ±10 ±10 ±7 ±7 ±7 | ±20 ±14 ±14 ±18 ±18 ±18 ±16 ±16 ±16 ±12 ±12 |
| | 9 | ±12 ±6 | | | ±18 ±14 ±10 ±6 |
| | 12 | ±10 ±4 | | | ±18 ±12 ±8 |
| | 15 | ±10 | | | ±18 ±12 |
| | 16 | ±7 | | | ±16 ±10 |
| | 18 | ±7 | | | ±16 ±8 |
| | 20 | ±7 | | | ±16 |
| | 22 | | | | ±12 |
| | 25 | | | | ±12 |
| | 30 | | | | |
| | 32 | | | | |
| | 35 | | | | |
| | 40 | | | | |
| | 43 | | | | |
| | 45 | | | | |
| | 50 | | | | |
| | 52 | | | | |
| | 60 | | | | |
| | 65 | | | | |
| | 70 | | | | |

