



REALOBJECTS

PDFReactor®

A problem has occurred

2019-05-31 15:51:00

Error message:

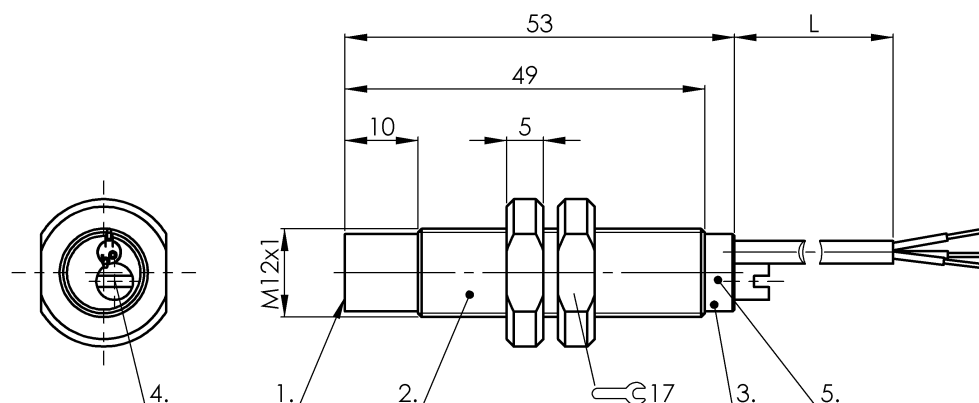
This license has expired on 2019-05-31.

License Information:

License serial no:	4893
Licensee:	Balluff GmbH
Street:	Schurwaldstrasse 9
City:	73765 Neuhausen a.d.F
Country:	Germany
Product:	PDFReactor
Version:	9.0
License Type:	CPU
Amount:	4 CPU(s)
Maintenance Exp. Date:	2019-05-31
Expiration Date:	2019-05-31
Purchase Date:	2019-03-29
Conditions:	[Diese Lizenz darf uebergangsweise fuer den Umzug verwendet werden.]
Sign Date:	2019-04-01 09:16

Емкостные датчики
BCS M12TTG1-NOM80G-ET02
 Код заказа: BCS0072

BALLUFF



1) Активная поверхность, 2) Корпус, 3) Крышка, 4) Потенциометр, 5) Функциональный СД



Electrical connection

Длина кабеля L	2 m
Защита от короткого замыкания	да
Защита от переплюсовки	да
Количество проводников	3
С защитой от неправильного подключения	да
Сечение проводника	0.20 mm ²

Electrical data

Категория применения	=-13
Остаточная волнистость, макс. (% от U _e)	10 %
Падение напряжения статич., макс.	0.8 V
Рабочее напряжение U _b	12...35 VDC
Расчетное напряжение изоляции U _i	75 V DC
Расчетный рабочий ток I _e	200 mA
Частота переключения	100 Гц

Environmental conditions

Степень защиты	IP65
Температура окружающей среды	-30...70 °C

Functional safety

MTTF (40°C)	450 а
-------------	-------

General data

Базовый стандарт	IEC 60947-5-2
Комплект поставки	Гайка (2 шт.)
Разрешение на эксплуатацию/конформность	CE cULus WEEE
Серия	M12
Чувствительность	дальность срабатывания регулируется

Material

Активная поверхность, материал	PTFE
Материал корпуса	PTFE
Материал крышки	PTFE
Материал оболочки	PTFE

Mechanical data

Момент затяжки	0,5 Нм
Размеры	Ø 12 x 53 мм
Резьба (A)	M12x1
Типоразмер	M12x1
Установка	незаподлицо

Output/Interface

Переключающий выход	NPN размыкающий контакт (NC)
---------------------	------------------------------



REALOBJECTS

PDFReactor®

Evaluation Version

This PDF document was created by an evaluation version of RealObjects PDFReactor 9.1.9797.7. The evaluation version is fully functional, but includes this information page. It must not be used for production purposes. The information page and all other evaluation notices must not be removed from the PDF file.

Buy PDFReactor

PDFReactor has detected 4 CPU cores, which means you need 1 license pack to use PDFReactor.

To buy a PDFReactor license follow this link:

[Buy PDFReactor online](#)

About PDFReactor

RealObjects PDFReactor is a powerful formatting processor for converting HTML and XML documents into PDF. It uses Cascading Style Sheets (CSS) to define page layout and styles. The server-side tool enables a great variety of applications in the fields of ERP, eCommerce and Electronic Publishing.

PDFReactor supports HTML5, CSS3 and JavaScript.

It allows you to dynamically generate PDF documents such as invoices, delivery notes and shipping documents on-the-fly. PDFReactor allows you to easily add server-based PDF generation functionality to your application or service. Since PDFReactor runs on a server, the end-user in general does not need any software other than a PDF viewer.

For more information visit www.pdfreactor.com

Емкостные датчики

BCS M12TTG1-NOM80G-ET02

Код заказа: BCS0072

BALLUFF**Range/Distance**

Гистерезис Н, макс. (% от Sr)	15.0 %
Диапазон измерения	1...8 мм
Стабильность повторяемости, макс. (% от Sr)	2.0 %

Температурный дрейф, макс. (% от Sr)	15 %
Условное расстояние переключения sp	8 мм

Wiring Diagrams