



PBS-RB100SF2FSNCMA0Z

PBS

ДАТЧИКИ ДАВЛЕНИЯ

SICK
Sensor Intelligence.



Изображения могут отличаться от оригинала



Информация для заказа

| Тип | Артикул |
|----------------------|---------|
| PBS-RB100SF2FSNCMA0Z | 6053735 |

Другие варианты исполнения устройства и аксессуары → www.sick.com/PBS

Подробные технические данные

Характеристики

| | |
|--------------------------------|--|
| Среда | Жидкая, газообразная |
| Тип давления: | Относительное давление |
| Диапазон измерения | 0 bar ... 100 bar |
| Рабочая температура | -20 °C ... +85 °C |
| Коррекция нулевой точки | Макс. + 3 % интервала |
| Выходной сигнал | 1 x PNP + 0-10 В |
| Поворот корпуса | Дисплей по отношению к корпусу с электрическим разъемом: 330° Корпус по отношению к технологическому соединению: 320° |
| Дисплей | 14-сегментный светодиодный, синего цвета, 4-разрядный, высота цифр 9 мм, электронный поворот на 180° Точность: ≤ 1 % интервала ± 1 разряд Обновление: 1000, 500, 200, 100 мс (программируется) |

Механика/электроника

| | |
|---|---|
| Технические подключения | G ½ В заподлицо |
| Материалы, соприкасающиеся со средой | Напорное соединение: нержавеющая сталь 316L Датчик давления: нержавеющая сталь 316L (от 0-10 бар отн. нержавеющая сталь 13-8 PH) |
| Внутренняя передаваемая жидкость | Синтетическое масло (только для диапазонов измерения от < 0 бар до 10 бар и от ≤ 0 бар абс. до 25 бар абс.) |
| Канальное отверстие | , мембрана, установленная заподлицо |
| Материал корпуса | Нижняя часть: нержавеющая сталь 304, Верхняя часть из пластика: PC + ABS, Кнопки: TPE-E, Экранное стекло: PC |
| Тип подключения | Круглый штекерный соединитель M12 x 1, 4-контактный, IP67 |
| Напряжение питания | 15-35 В DC |
| Потребление тока | 45 мА (для конфигураций без аналогового выхода) 70 мА (для конфигураций с аналоговым выходом) |
| Общее потребление тока | Макс. 350 / 570 мА (вкл. ток переключения) |
| Электробезопасность | Класс защиты: III Защита от перенапряжения: 40 В DC Устойчивость к короткому замыканию: Q _A , Q ₁ , Q ₂ относительно M |

| | |
|------------------------------------|---|
| | Защита от инверсии полярности: L ⁺ относительно M |
| Напряжение развязки | 500 V DC |
| Соответствие требованиям ЕС | Директива об оборудовании, работающем под давлением: в случае с данным устройством речь идет о части оборудования, находящейся под давлением, в соответствии с директивой 97/23/ЕС, Директива ЕС по электромагнитной совместимости: 2004/108/ЕС, EN 61326-2-3 |
| Вес датчика | Ок. 200 g |
| Уплотнение | NBR |
| Тип защиты | IP67 |
| Класс защиты III | ✓ |
| Средняя наработка до отказа | 333 лет |

Производительность

| | |
|--|---|
| Нелинейность | ≤ ± 0,5 %, интервала (Best Fit Straight Line, BFSL) согласно IEC 61298-2 |
| Точность | ≤ ± 1 % интервала |
| Точность настройки дискретных выходов | ≤ ± 0,5 % интервала |
| Время переходного процесса | 3 ms |
| Долговременный дрейф/стабильность за год работы | ≤ 0,2 % интервала согласно IEC 61298-2 |
| Температурные коэффициенты в диапазоне номинальных температур | Средний ТК нулевой точки: ≤ 0,2 % интервала / 10 К, Средний ТК интервала ≤ 0,2 % интервала / 10 К |
| Диапазон номинальных температур | 0 °C ... +80 °C |
| Срок службы | Минимум 100 млн нагрузочных циклов |

Данные окружающей среды

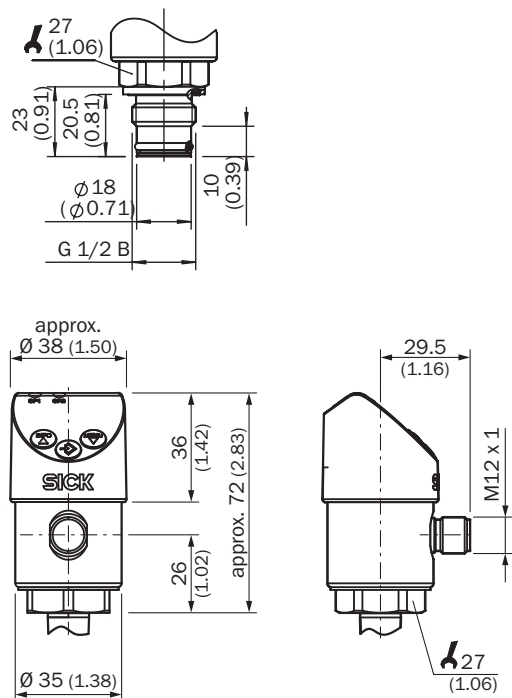
| | |
|--|--|
| Температура окружающей среды | -20 °C ... +80 °C |
| Температура хранения | -20 °C ... +80 °C |
| Относительная влажность воздуха | ≤ 90 % |
| Устойчивость к сотрясениям | 50 g согласно IEC 60068-2-27 (механические удары) |
| Устойчивость к вибрации | 10 g согласно IEC 60068-2-6 (вибрации при резонансе) |

Классификации

| | |
|-----------------------|----------|
| ECI@ss 5.0 | 27371814 |
| ECI@ss 5.1.4 | 27371814 |
| ECI@ss 6.0 | 27371814 |
| ECI@ss 6.2 | 27371814 |
| ECI@ss 7.0 | 27371814 |
| ECI@ss 8.0 | 27371814 |
| ECI@ss 8.1 | 27371814 |
| ECI@ss 9.0 | 27371814 |
| ETIM 5.0 | EC000243 |
| ETIM 6.0 | EC000243 |
| UNSPSC 16.0901 | 41112409 |

Габаритный чертёж (Размеры, мм)

G 1/2 В заподлицо



Тип подключения

M12 x 1, 4-pin 2 switching outputs/
1 switching output + 1 analog output



L⁺ = 1, M = 3, Q₁ = 4, Q_A = 2
C/Q₁ = 4, Q₂ = 2

M12 x 1, 5-pin 2 switching outputs + 1 analog output




L⁺ = 1, M = 3, Q₁ = 4, Q₂ = 2, Q_A = 5
C/Q₁ = 4

- ① L⁺: плюсовой контакт питания
- ② M: минусовой контакт питания
- ③ Q₁: дискретный выход 1
- ④ C/Q₁: с IO-Link: интерфейс / дискретный выход 1
- ⑤ Q₂: дискретный выход 2
- ⑥ Q_A: аналоговый выход

Рекомендуемые аксессуары

Другие варианты исполнения устройства и аксессуары → www.sick.com/PBS

| | Краткое описание | Тип | Артикул |
|---|--|--------------------|---------|
| Крепежные уголки и пластины | | | |
|  | Крепежный уголок для простого и надежного монтажа на стене датчиков давления с помощью шестигранных болтов 27 мм, Алюминий | BEF-FL-ALUPBS-HLDR | 5322501 |

ОБЗОР КОМПАНИИ SICK

Компания SICK – ведущий производитель интеллектуальных датчиков и комплексных решений для промышленного применения. Уникальный спектр продукции и услуг формирует идеальную основу для надежного и эффективного управления процессами, защиты людей от несчастных случаев и предотвращения нанесения вреда окружающей среде.

Мы обладаем солидным опытом в самых разных отраслях и знаем все о ваших технологических процессах и требованиях. Поэтому, благодаря интеллектуальным датчикам, мы в состоянии предоставить именно то, что нужно нашим клиентам. В центрах прикладного применения в Европе, Азии и Северной Америке системные решения тестируются и оптимизируются под нужды заказчика. Все это делает нас надежным поставщиком и партнером по разработке.

Всеобъемлющий перечень услуг придает завершенность нашему ассортименту: SICK LifeTime Services оказывает поддержку на протяжении всего жизненного цикла оборудования и гарантирует безопасность и производительность.

Вот что для нас значит термин «Sensor Intelligence».

РЯДОМ С ВАМИ В ЛЮБОЙ ТОЧКЕ МИРА:

Контактные лица и представительства → www.sick.com