

1) Опорная кромка, 2) Активная поверхность, 3) Уплотнительное кольцо, 4) Функциональный индикатор FD/FE/LL



## Display/Operation

**Индикация функций** 1-3. Точка переключения:  
Световод

## Electrical connection

**Разъем** Фланцевый штекер 1 1/8", 12-контактный

**Тип разъема** 1. Точка переключения:  
Штекерный разъем

**Электрическое исполнение** 3-/4-проводн.

## Electrical data

**Длительный ток** 1-3. Точка переключения: 0.2 A

**Расчетное рабочее напряжение Ue** 1-3. Точка переключения: 24 В=

## Environmental conditions

**Степень защиты** IP67

**Температура окружающей среды** -25...70 °C

## Functional safety

**MTTF (40°C)** BES 517-110: 490 a

## General data

**Базовый стандарт** IEC 60947-5-2

**Исполнение** Индуктивный

**Переключатель DIN** DIN 43697

**Принцип действия** 1-3. Точка переключения:  
Индуктивный

**Разрешение на эксплуатацию/конформность** CE  
CCC  
WEEE

## Material

**Материал корпуса** Алюминий

**Материал корпуса, защита поверхности** анодирован.

## Mechanical data

**Переключающий элемент** 1-3. Точка переключения: BES 517-110

**Расстояние между выступами - активная поверхность** 1-3. Точка переключения: 0... 1.62 mm

**Установка** вертикально

**Фланец, ввод** 2 Резьбовых выхода M25

## Output/Interface

**Переключающий выход** PNP, антивалентный

Кулачковые выключатели  
**BNS 816-B03-PA-12-602-11-S90L**  
 Код заказа: BNS0392

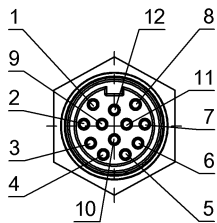
# BALLUFF

Range/Distance

Дальность действия 2 мм

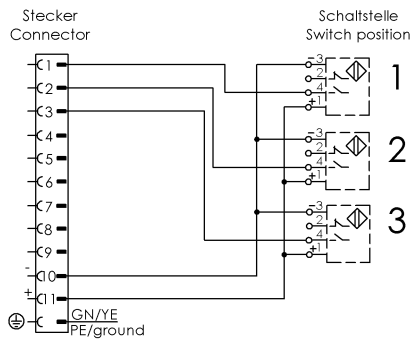
Надежная дальность срабатывания 1-3. Точка переключения: 1.6  
 Sa мм  
 Расчетный промежуток срабатывания S<sub>n</sub> 1-3. Точка переключения: 2.0  
 мм

Connector Drawings



Вид в сторону штекера

Wiring Diagrams



PE mit Gehäuse verbunden  
 Ground connected to housing