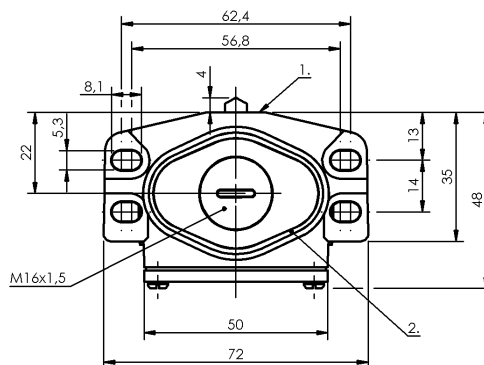
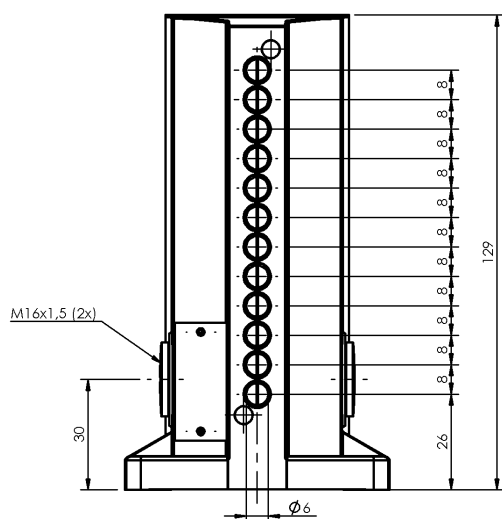


Кулачковые выключатели  
**BNS 819-B12-D08-46-13**  
 Код заказа: BNS03UZ

**BALLUFF**



1) Опорная кромка, 2) Уплотнительное кольцо



### Display/Operation

**Индикация функций** 1-12. Точка переключения: нет

### Electrical connection

**Тип разъема** 1-12. Точка переключения:  
Винтовая клемма

### Electrical data

**Длительный ток** 1-12. Точка переключения: 0.1 A  
**Расчетное рабочее напряжение Ue** 1-12. Точка переключения: 250 В~  
**Функция переключения, механическая** одноконтakтный переключатель  
**Частота переключения** 1-12. Точка переключения: 200/мин

### Environmental conditions

**Степень защиты** IP67  
**Температура окружающей среды** -5...85 °C

### Functional safety

**B10d (EN ISO 13849-1)** BSE 74.1: 10 млн. циклов переключения

### General data

**Базовый стандарт** IEC 60947-5-1  
**Исполнение** Щелчковый контакт  
**Принцип действия** 1-12. Точка переключения:  
механический  
**Разрешение на эксплуатацию/конформность** CE  
CSA  
WEEE

### Material

**Материал контактов** 1-12. Точка переключения:  
Золото  
**Материал корпуса** Алюминий  
**Материал корпуса, защита поверхности** анодирован.  
**Материал толкателя** 1-12. Точка переключения:  
Высококачественная сталь (1.4034)

Кулачковые выключатели  
**BNS 819-B12-D08-46-13**  
Код заказа: BNS03UZ

# BALLUFF

## Mechanical data

Количество точек переключения	12 крыш
Направление приближения	продольно, параллельно привинчиваемой поверхности
Переключающий элемент	1-12. Точка переключения: BSE 74.1
Расстояние от кулачка до опорной кромки	1-12. Точка переключения: 2.30...2.80 mm
Скорость трогания с места	1-12. Точка переключения: 20 m/min

## Срок службы, механич.

1-12. Точка переключения: 10  
млн. циклов переключения

## Усилие переключения

1-12. Точка переключения: 8 N  
вертикально

## Установка

1 Резьбовой выход M16

## Фланец, ввод

1-12-я точка переключения:  
крыша

## Форма толкателя

## Range/Distance

### Воспроизводимость

1-12. Точка переключения:  
 $\pm 0.02$  mm

## Wiring Diagrams

