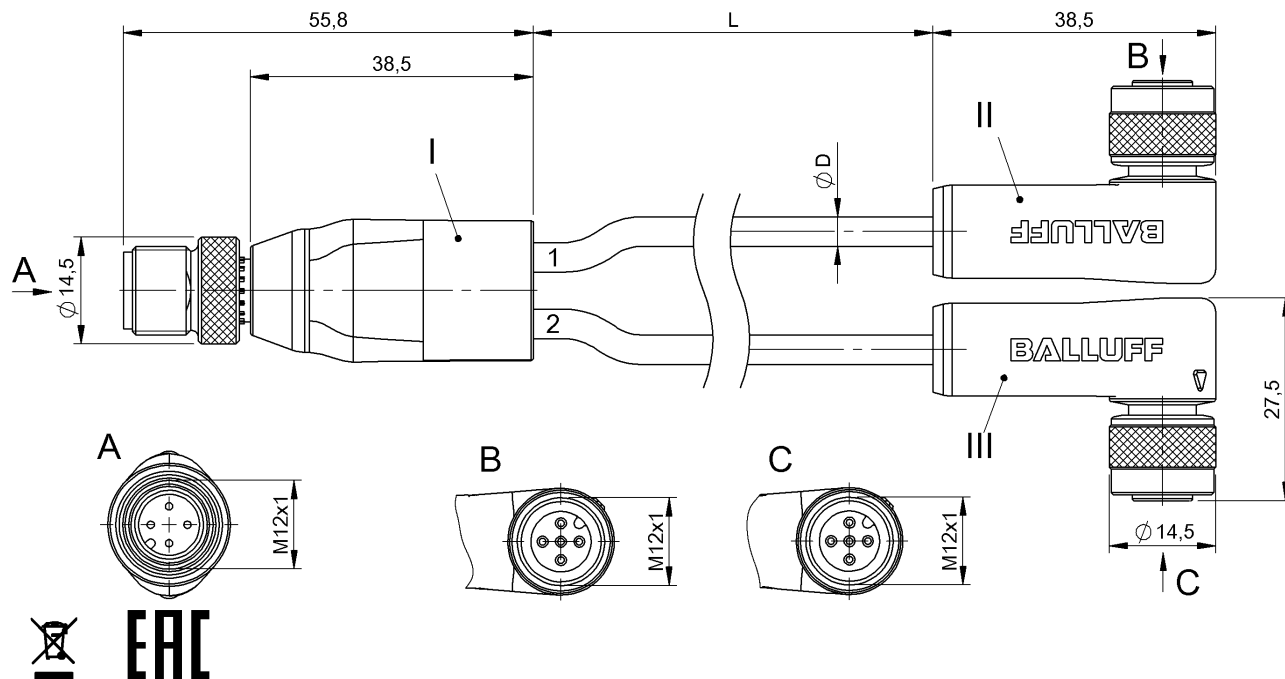


Y-образные разветвители  
**BCC W414-W425-W425-U2048-003**  
 Код заказа: BCC0EFJ

**BALLUFF**



**Basic features**

Область применения	Область сварки
Разрешение на эксплуатацию/конформность	E~ WEEE

**Electrical connection**

Диаметр кабеля D	3.75 mm ±0.25 mm
Кабель, радиус изгиба мин., гибкая прокладка	15 x D
Кабель, радиус изгиба мин., фиксированная прокладка	7,5 x D
Количество контактов	4/5/5
Количество проводников	3/3
Разъем 01, исполнение	прямой
Разъем 02, исполнение	угловой
Разъем 03, исполнение	угловой
Разъем 1	M12x1-Штекер, прямой, 4--конт., A-с кодированием
Разъем 2	M12x1-Гнездо, угловой, 5--конт., A-с кодированием
Разъем 3	M12x1-Гнездо, угловой, 5--конт., A-с кодированием
Сечение проводника	0.34 mm <sup>2</sup>
Система	с бесшовной экструд. оболочкой/с бесшовной экструд. оболочкой/с бесшовной экструд. оболочкой

**Electrical data**

Номинальный ток (40 °C)	4.0 A
Рабочее напряжение U <sub>b</sub>	250 VDC / 250 VAC

**Environmental conditions**

Степень защиты	IP67, IP68, IP69K/IP67, IP68, IP69K
Температура кабеля, фиксированная прокладка	-100...200 °C

**Material**

Материал держателя контактов	PUR, специальный/PUR, специальный/PUR, специальный
Материал контактов	Латунь/Бронза/Бронза
Материал корпуса	PUR, специальный/PUR, специальный/PUR, специальный
Материал накидной гайки	Латунь с тефлоновым покрытием/ Латунь с тефлоновым покрытием/ Латунь с тефлоновым покрытием
Материал оболочки кабеля	FEP
Материал оболочки кабеля, указание	стойкий к сварочным искрам

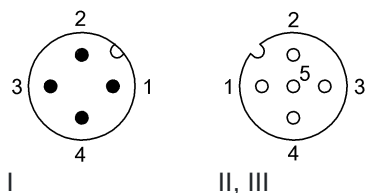
**Mechanical data**

Длина кабеля L	0.30 m
Момент затяжки кабельного соединителя	0,6 Nm / 0,6 Nm / 0,6 Nm
Оболочка кабеля, цвет	черный

Remarks

Степень защиты по IEC 60529, только в свинченном состоянии с ответной частью  
Конструкция кабеля по UL-AWM 2749  
Максимальная температура на наружной оболочке из-за сварочных брызг кратковременно 800°C.  
Не поддерживающий горение

Connector Drawings



Wiring Diagrams

