

MLG50N-2050U10501

MLG-2 ProNet

ИЗМЕРИТЕЛЬНЫЕ АВТОМАТИЗИРОВАННЫЕ СВЕТОВЫЕ ЗАВЕСЫ

SICK
Sensor Intelligence.



Информация для заказа

| Тип | Артикул |
|-------------------|---------|
| MLG50N-2050U10501 | 1221755 |

Другие варианты исполнения устройства и аксессуары → www.sick.com/MLG-2_ProNet



Подробные технические данные

Характеристики

| | |
|--|---|
| Принцип работы датчика | Передатчик/приемник |
| Минимальный размер детектируемого объекта (MDO) | 50 mm, 54 mm ^{1) 2) 3)} |
| Расстояние между лучами | 50 mm |
| Количество лучей | 42 |
| Высота контроля | 2.050 mm |
| Входит в комплект поставки | 1 × передатчик 1 × приёмник 4/6 × крепления QuickFix (от высоты контроля 2 м 6 креплений QuickFix) 1 × клеммная коробка (AFB) 1 × руководство по быстрому запуску |

¹⁾ MDO минимальный размер детектируемого объекта при высокой точности измерений.

²⁾ MDO минимальный размер детектируемого объекта при стандартной точности измерений.

³⁾ В зависимости от шага между лучами без настройки перекрестного луча.

Механика/электроника

| | |
|---|---------------------------------------|
| ИСТОЧНИК ИЗЛУЧЕНИЯ | Светодиод, Инфракрасный свет |
| Форма корпуса (выход света) | Прочный |
| Длина волны | 850 nm |
| Напряжение питания U_V | Пост. ток 18 V ... 30 V ¹⁾ |
| Потребляемый ток передатчика | 57,1 mA ²⁾ |
| Потребляемый ток приемника | 128,4 mA ²⁾ |
| Остаточная пульсация | < 5 V _{ss} |
| Выходной ток $I_{\text{макс.}}$ | 100 mA |
| Выходная нагрузка емкостная | 100 nF |
| Выходная нагрузка индуктивная | 1 H |

¹⁾ Без нагрузки.

²⁾ , Без нагрузки при 24 В.

³⁾ Эксплуатация на открытом воздухе только с внешним защитным корпусом.

| | |
|----------------------------|---|
| Время инициализации | < 1 s |
| Размеры (Ш x В x Г) | 34 mm x 2.173,3 mm x 30,6 mm |
| Тип подключения | Разъем M12, 8-конт. |
| Материал корпуса | Алюминий |
| Индикация | LED |
| Тип защиты | IP65, IP67 3) |
| Схемы защиты | U _B -подключения с защитой от переполюсовки, Выход Q с защитой от короткого замыкания, Подавление импульсных помех |
| Класс защиты | III |
| Вес | 4,447 kg |
| Лицевая панель | PMMA |
| Опция | Отсутствует |

1) Без нагрузки.

2) , Без нагрузки при 24 В.

3) Эксплуатация на открытом воздухе только с внешним защитным корпусом.

Производительность

| | |
|--|-------------------------|
| Максимальная дальность сканирования | 7 m ¹⁾ |
| Минимальная дальность сканирования | ≥ 0 m |
| Дистанция работы | 5 m |
| Оценка | 4,6 ms ^{2) 3)} |

1) Отсутствует резерв на случай воздействия окружающей среды и старения диода.

2) Без высокой скорости.

3) С омиической нагрузкой.

Интерфейсы

| | |
|------------------|--------------------------|
| Интерфейс | RS-485 + 6 x Q + 2 x 1/0 |
|------------------|--------------------------|

Данные окружающей среды

| | |
|---|--|
| ЭМС | EN 60947-5-2 |
| Диапазон температур при работе | -30 °C +55 °C |
| Диапазон температур при хранении | -40 °C +70 °C |
| Нечувствительность ко внешним источникам света | Прямой: 150.000 lx ¹⁾ Непрямой: 200.000 lx ²⁾ |
| Виброустойчивость | Синусоидальные колебания 10–150 Гц 5 г |
| Устойчивость к сотрясениям | Длительная ударная нагрузка 10 г, 16 мс, 1000 ударов, Одинарные удары 15 г, 11 мс, 3 на каждую ось |

1) Режим работы снаружи.

2) Устойчивость к непрямому постоянному свету.

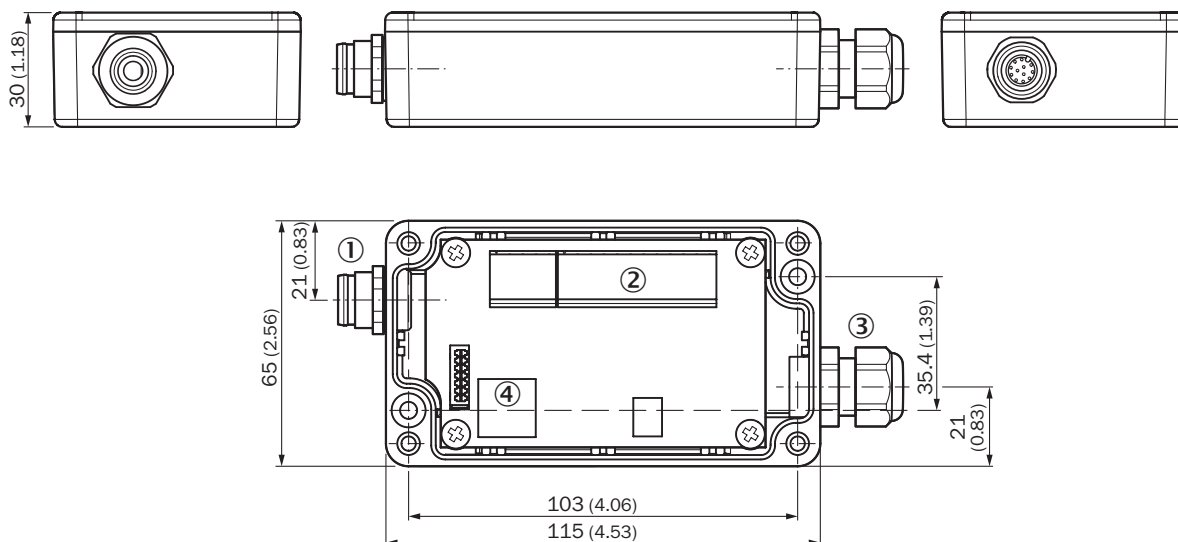
Классификации

| | |
|---------------------|----------|
| ECI@ss 5.0 | 27270910 |
| ECI@ss 5.1.4 | 27270910 |
| ECI@ss 6.0 | 27270910 |
| ECI@ss 6.2 | 27270910 |

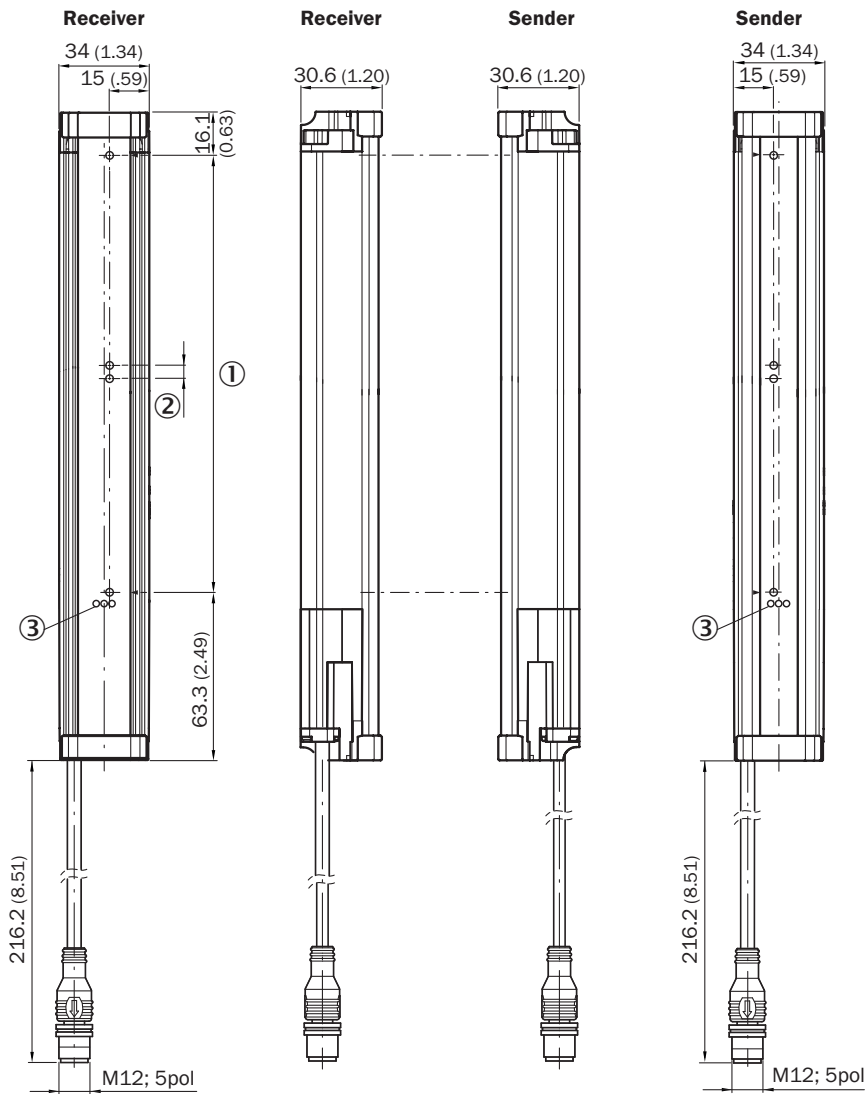
| | |
|-----------------------|----------|
| ECl@ss 7.0 | 27270910 |
| ECl@ss 8.0 | 27270910 |
| ECl@ss 8.1 | 27270910 |
| ECl@ss 9.0 | 27270910 |
| ETIM 5.0 | EC002549 |
| ETIM 6.0 | EC002549 |
| UNSPSC 16.0901 | 39121528 |

Габаритный чертёж (Размеры, мм)

Габаритный чертёж: клеммная коробка (AFB)

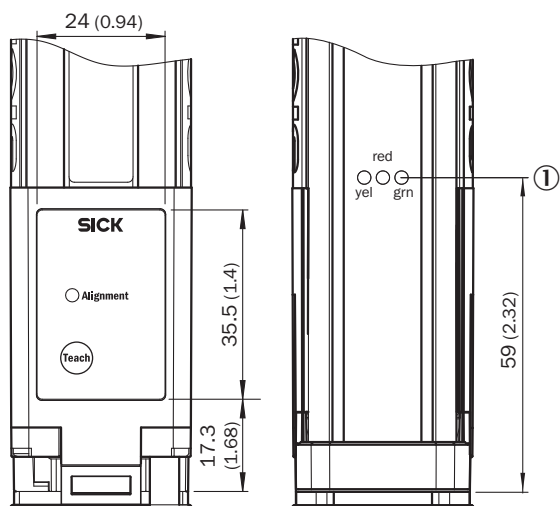


- ① Гнездо M12, 12-конт.
- ② Кабельный ввод
- ③ PG-коннектор
- ④ RJ45 (Ethernet)



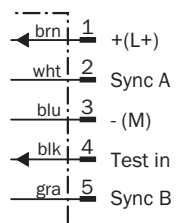
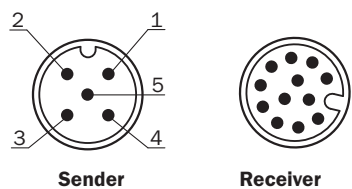
- ① Высота контроля (см. оптические свойства)
- ② Разделение луча (RM)
- ③ Индикация состояния: светодиоды зеленый, желтый, красный

Варианты настройки



① Индикация состояния: светодиоды зеленый, желтый, красный

Тип и схема подключения

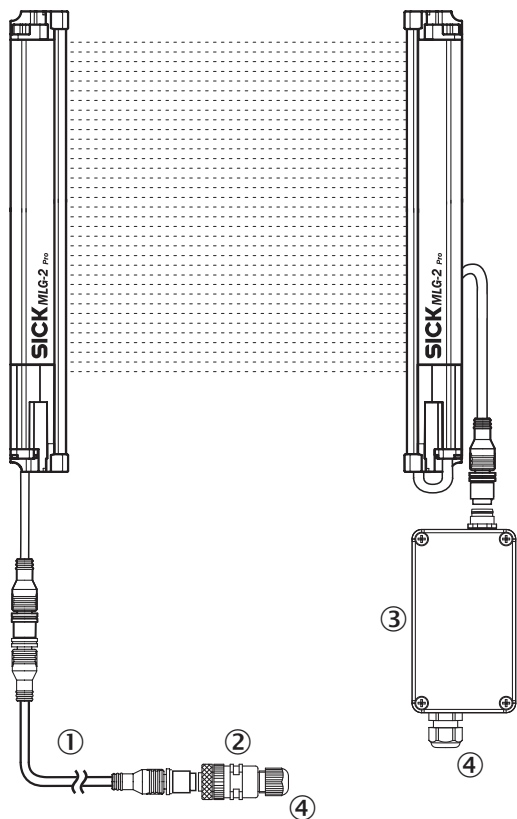


①

① Подключение к клеммной коробке (AFB)

Тип подключения




Клеммная коробка (AFB)




- ① Соединительный кабель (6057015)
- ② Розетка M12, 5-конт. (6009719)
- ③ Клеммная коробка (AFB)
- ④ Подключение к ПЛК/назначение контактов см. в Технической информации (MLG-2 в качестве замены для MLG-1 и XLG)

Рекомендуемые аксессуары

Другие варианты исполнения устройства и аксессуары → www.sick.com/MLG-2_ProNet

| | Краткое описание | Тип | Артикул |
|---|--|--------------------|---------|
| Зажимные и юстировочные крепления | | | |
|  | Крепежный уголок для внешнего монтажа модуля промышленной сети, 1 крепежный уголок и 1 винт M5 x 6-8.8, Нержавеющая сталь V2A (1.4301) | BEF-WN-FBM-SET1 | 2082322 |
| Разъемы и кабели | | | |
|  | Головка А: разъем "мама", M12, 12-контактный, прямой Головка В: Разъем, M12, 12-контактный, прямой Кабель: PVC, с экраном, 2 м Соединительный кабель, удлинительный кабель 1:1, экранированный, для Inspector ТТК70 и MLG | DSL-1212-G02MAC | 6041763 |
|  | Головка А: разъем "мама", M12, 12-контактный, прямой Головка В: Разъем, M12, 12-контактный, прямой Кабель: PUR, без галогенов, с экраном, 2,7 м Соединительный кабель, удлинительный кабель 1:1, экранированный | YF2A2B-025UD4M2A2B | 6056903 |

| | Краткое описание | Тип | Артикул |
|---|---|---------------------------------|---------|
|  | Головка А: Разъем, RJ45 Головка В: Разъем, RJ45 Кабель: Ethernet, без экрана, 3 м | Кроссоверный кабель Ethernet | 6026084 |

ОБЗОР КОМПАНИИ SICK

Компания SICK – ведущий производитель интеллектуальных датчиков и комплексных решений для промышленного применения. Уникальный спектр продукции и услуг формирует идеальную основу для надежного и эффективного управления процессами, защиты людей от несчастных случаев и предотвращения нанесения вреда окружающей среде.

Мы обладаем солидным опытом в самых разных отраслях и знаем все о ваших технологических процессах и требованиях. Поэтому, благодаря интеллектуальным датчикам, мы в состоянии предоставить именно то, что нужно нашим клиентам. В центрах прикладного применения в Европе, Азии и Северной Америке системные решения тестируются и оптимизируются под нужды заказчика. Все это делает нас надежным поставщиком и партнером по разработке.

Всеобъемлющий перечень услуг придает завершенность нашему ассортименту: SICK LifeTime Services оказывает поддержку на протяжении всего жизненного цикла оборудования и гарантирует безопасность и производительность.

Вот что для нас значит термин «Sensor Intelligence».

РЯДОМ С ВАМИ В ЛЮБОЙ ТОЧКЕ МИРА:

Контактные лица и представительства → www.sick.com