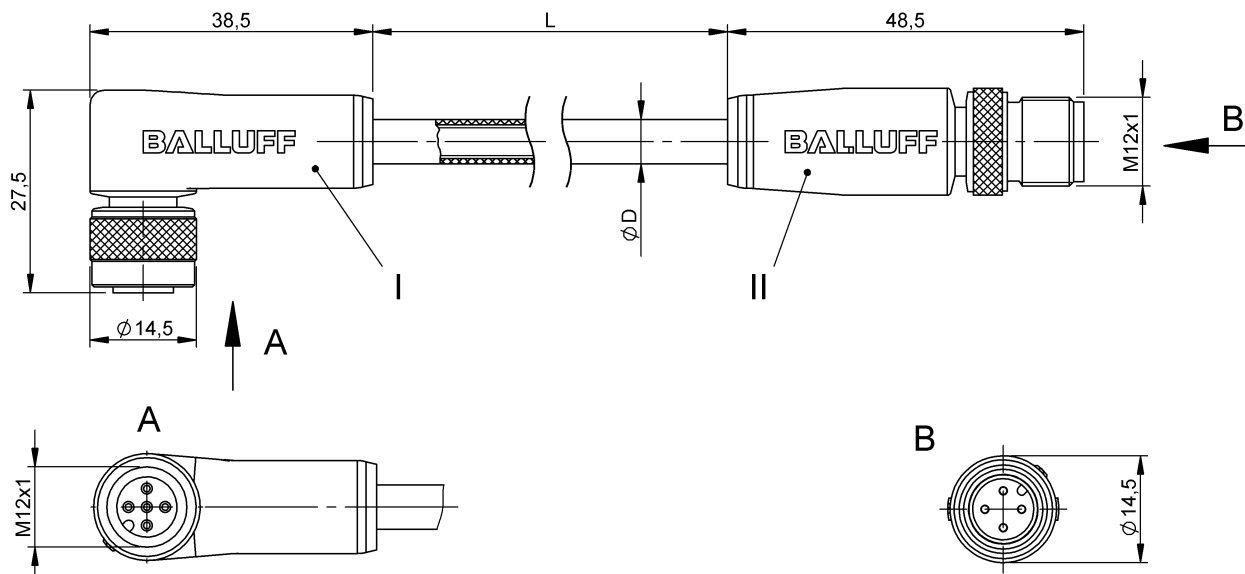


Соединительные провода
BCC W425-W414-3A-304-NW44T2-010
 Код заказа: BCC0J34

BALLUFF



Electrical connection

Диаметр кабеля D	8.00 mm ±0.20 mm
Кабель	TPE стойкий к сварочным искрам желтый, 1 м, пригодность для тяговых цепей
Кабель, радиус изгиба мин., гибкая прокладка	10 x D
Кабель, радиус изгиба мин., фиксированная прокладка	5 x D
Кабель, циклы изгиба, мин	10 млн.
Количество проводников	4
Разъем 1	M12x1-Гнездо, угловой, 5--конт., A-с кодированием
Разъем 2	M12x1-Штекер, прямой, 4--конт., A-с кодированием
Сечение проводника	22 AWG
Система	с бесшовной экструд. оболочкой/с бесшовной экструд. оболочкой
Цвет защитной оболочки	прозрачн.

Electrical data

Номинальный ток (40 °C)	4.0 A
Провод, номинальное напряжение =, макс.	300 V
Провод, номинальное напряжение ~, макс.	300 V
Рабочее напряжение U _b	250 VDC / 250 VAC

Environmental conditions

Степень защиты	IP65/IP65
Температура кабеля, гибкая прокладка	-25...105 °C
Температура кабеля, фиксированная прокладка	-50...105 °C

General data

Область применения	Область сварки
Разрешение на эксплуатацию/конформность	E~ WEEE

Material

Материал держателя контактов	PUR, специальный/PUR, специальный
Материал защитной оболочки	Силикон
Материал контактов	Бронза/Латунь
Материал корпуса	PUR, специальный/PUR, специальный
Материал накидной гайки	Латунь с тефлоновым покрытием/ Латунь с тефлоновым покрытием
Материал оболочки кабеля	TPE
Материал оболочки кабеля, указание	стойкий к сварочным искрам

Соединительные провода
BCC W425-W414-3A-304-NW44T2-010
 Код заказа: BCC0J34

BALLUFF

Mechanical data

Длина кабеля L	1.00 m
Момент затяжки кабельного соединителя	0,6 Нм / 0,6 Нм
Оболочка кабеля, цвет	желтый

Свойства кабеля

пригодность для тяговых цепей

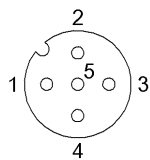
Output/Interface

Переключающий выход	действующий по принципу "исключающего ИЛИ"
----------------------------	--

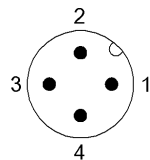
Remarks

Конструкция кабеля по UL-AWM 20327
 Невоспламеняемость по IEC 332-2
 Максимальная температура на наружной оболочке из-за сварочных брызг кратковременно 800°C.
 Степень защиты по IEC 60529, только в свинченном состоянии с ответной частью

Connector Drawings



I
 Конт. 1: коричневый
 Конт. 2: белый
 Конт. 3: синий
 Конт. 4: черн.
 Конт. 5: не занят



II
 Конт. 1: коричневый
 Конт. 2: белый
 Конт. 3: синий
 Конт. 4: черн.

Wiring Diagrams

