



YM2D24-200PN4MRJA4

SICK
Sensor Intelligence.



Информация для заказа

Тип	Артикул
YM2D24-200PN4MRJA4	6050685

Другие варианты исполнения устройства и аксессуары → www.sick.com/

Подробные технические данные

Технические характеристики

Группа принадлежностей	Разъемы и кабели
Серия принадлежностей	Соединительные кабели
Вид разъема, конец А	Разъем, M12, 4-контактный, прямой, D-кодир.
Вид разъема, конец В	Разъем, RJ45, 8-контактный, прямой
Цвет штекерного соединителя	Черный
Материал стопорной гайки	Нержавеющая сталь (V4A/1.4404)
Момент затяжки	0,6 Nm
Кабель	20 м, 4 жилы, CAT5, CAT5е, Полиуретан
Материал оболочки	Полиуретан
Цвет оболочки	Черный
Диаметр провода	Ø 6,7 mm
Сечение провода	2 x 2 x 0,34 мм ²
Экранирование	С экраном
Расчетное напряжение	≤ 60 V
Расчетное импульсное напряжение	1 kV
Тип сигнала	Ethernet
Свойства передачи	CAT5
Скорость передачи данных	≤ 100 Mbit/s
Область применения	Outdoor
Тип защиты	IP67 (M12), IP20 (RJ45) ¹⁾
Рабочая температура	
При неподвижной прокладке	-40 °C ... +80 °C
Головка	-25 °C ... +85 °C

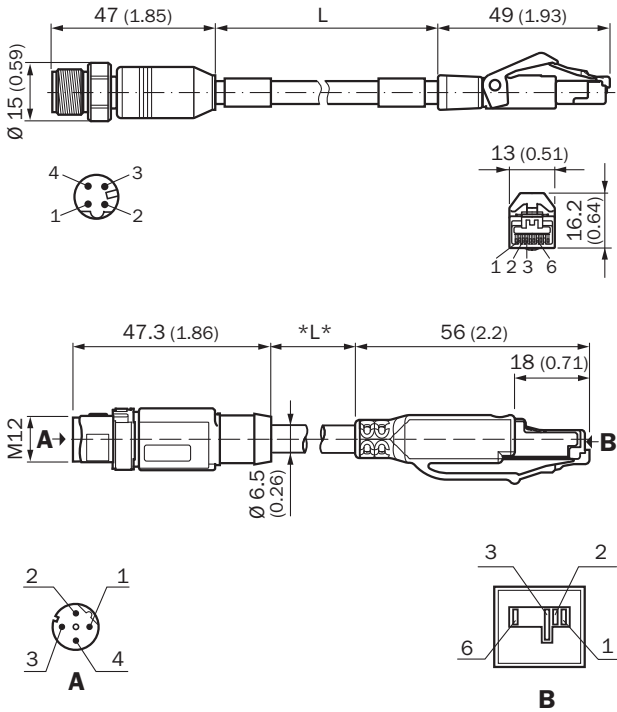
¹⁾ M12.

Классификации

ECl@ss 5.0	19030312
ECl@ss 5.1.4	19030312
ECl@ss 6.0	27060304
ECl@ss 6.2	27060304
ECl@ss 7.0	27060304
ECl@ss 8.0	27060304

ECI@ss 8.1	27060304
ECI@ss 9.0	27060304
ETIM 5.0	EC000830
ETIM 6.0	EC000830
UNSPSC 16.0901	26121604

Габаритный чертеж (Размеры, мм)



ОБЗОР КОМПАНИИ SICK

Компания SICK – ведущий производитель интеллектуальных датчиков и комплексных решений для промышленного применения. Уникальный спектр продукции и услуг формирует идеальную основу для надежного и эффективного управления процессами, защиты людей от несчастных случаев и предотвращения нанесения вреда окружающей среде.

Мы обладаем солидным опытом в самых разных отраслях и знаем все о ваших технологических процессах и требованиях. Поэтому, благодаря интеллектуальным датчикам, мы в состоянии предоставить именно то, что нужно нашим клиентам. В центрах прикладного применения в Европе, Азии и Северной Америке системные решения тестируются и оптимизируются под нужды заказчика. Все это делает нас надежным поставщиком и партнером по разработке.

Всеобъемлющий перечень услуг придает завершенность нашему ассортименту: SICK LifeTime Services оказывает поддержку на протяжении всего жизненного цикла оборудования и гарантирует безопасность и производительность.

Вот что для нас значит термин «Sensor Intelligence».

РЯДОМ С ВАМИ В ЛЮБОЙ ТОЧКЕ МИРА:

Контактные лица и представительства → www.sick.com