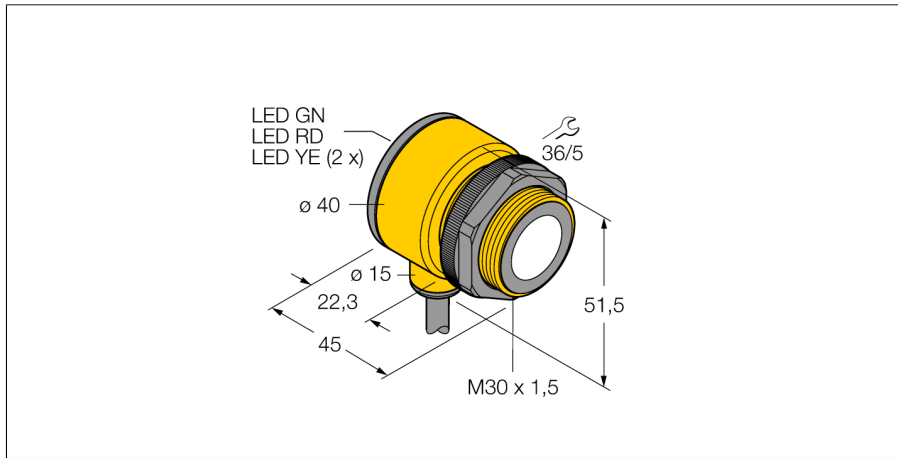
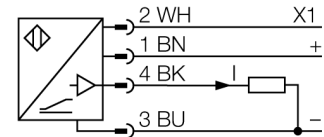


# Ультразвуковой датчик диффузионный датчик T30UX1A



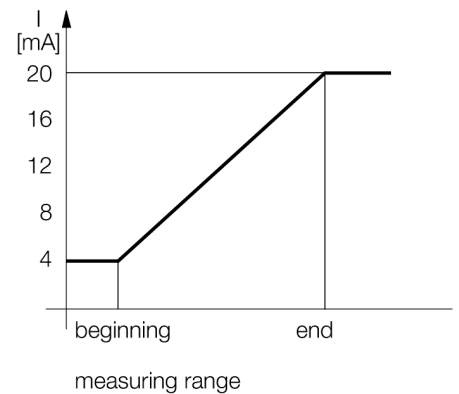
- Зона отсутствия приема: 10 см
- Диапазон: 100 мм
- Компактное исполнение
- Кабель, 4-конт., 2 м
- Аналоговый выход 4...20 мА
- Время отклика настраивается
- Интегрированная температурная компенсация
- Выбор диапазона кнопкой обучения

## Схема подключения



## Принцип действия

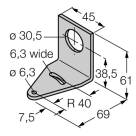
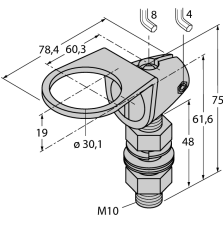
Ультразвуковые датчики детектируют множество различных объектов бесконтактным способом с помощью ультразвуковых волн. Не имеет значения, является ли объект прозрачным или светонепроницаемым, металлическим или неметаллическим, имеет ли жидкую, твердую или порошкообразную консистенцию. Даже условия окружающей среды, такие как капельный туман, пыль или дождь, также практически не влияют на функционирование датчиков.



<b>Тип</b>	T30UX1A
<b>Идент. №</b>	3080479
<b>Диапазон</b>	100...1000 мм
Ультразвуковая частота	224 кГц
Повторяемость	≤ ± 0.5 мм
Длины кромок номинального привода	100 мм
<b>Рабочее напряжение</b>	10...30 В =
Сопротивление нагрузки	≤ 1000 Ом
Время отклика типовое	45 мс
Задержка готовности	500 мс
Токовый выход	4...20 мА
Гистерезис	≤ 2 мм
Защита от короткого замыкания	да/ Циклический
Защита от обратной полярности	Полный
Защита от обрыва	да
<b>Конструкция</b>	Цилиндр с резьбой, T30U
Направление излучения	прямой
Размеры	45 x Ø 40 мм
Материал корпуса	Пластмасса, Полиэстер
Материал звукового преобразователя	пластмасса, эпоксидная смола и полиуретан
Электрическое подключение	Кабели, 2 м
Степень защиты	IP67
Температура окружающей среды	-40...+70 °C
Approvals	Сертификация CE, cULus
<b>Индикатор рабочего напряжения</b>	светодиод
Object detected	LED, красный

**Ультразвуковой датчик  
диффузионный датчик  
T30UX1A**

**Аксессуары**

Наименование	Идент. №		Чертеж с размерами
SMB30A	3032723	Монтажный кронштейн, прямоугольный, нерж. сталь, для датчиков с резьбой 30 мм	
SMB30FAM10	3011185	Монтажный кронштейн, нерж. сталь, для резьбы M10 x 1.5, длина резьбы 30 мм	
SMB30SC	3052521	Монтажный зажим, PBT черн., для датчиков с резьбой 30 мм, поворотный	