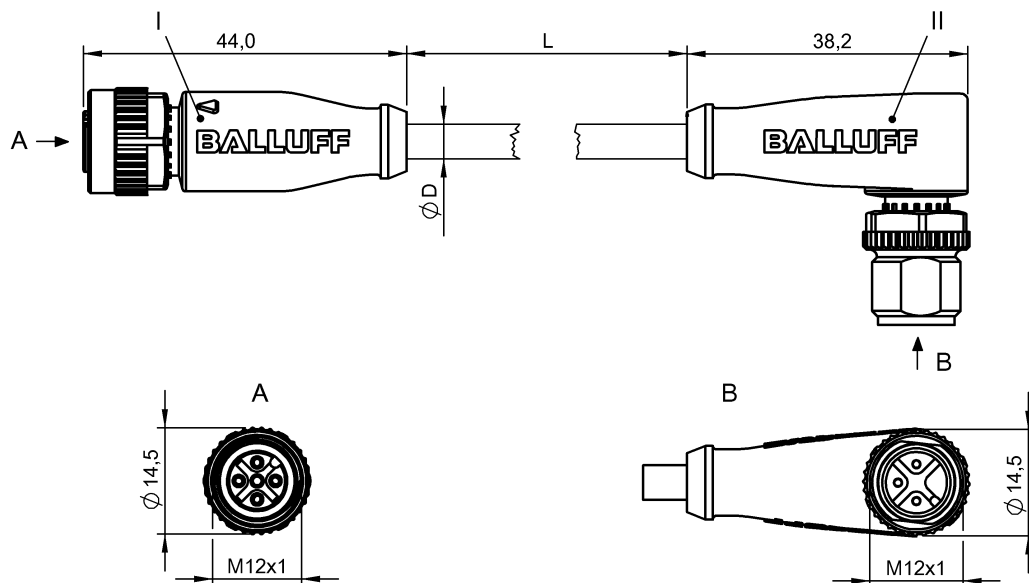


Соединительные провода  
**BCC M415-M423-3A-300-EX43T2-050**  
 Код заказа: BCC0J9M

# BALLUFF



4MT5  
(CYJV CABLE ASSEMBLY)

## Electrical connection

|                                                     |                                                               |
|-----------------------------------------------------|---------------------------------------------------------------|
| Диаметр кабеля D                                    | 5.30 mm ±0.13 mm                                              |
| Кабель                                              | TPE желтый, 5.00 m, пригодность для тяговых цепей             |
| Кабель, радиус изгиба мин., гибкая прокладка        | 10 x D                                                        |
| Кабель, радиус изгиба мин., фиксированная прокладка | 5 x D                                                         |
| Кабель, циклы изгиба, мин                           | 10 млн.                                                       |
| Количество проводников                              | 3                                                             |
| Разъем 1                                            | M12x1-Гнездо, прямой, 5--конт., A-с кодированием              |
| Разъем 2                                            | M12x1-Штекер, угловой, 3--конт., A-с кодированием             |
| Сечение проводника                                  | 22 AWG                                                        |
| Система                                             | с бесшовной экструд. оболочкой/с бесшовной экструд. оболочкой |

## Electrical data

|                                         |                   |
|-----------------------------------------|-------------------|
| Номинальный ток (40 °C)                 | 4.0 A             |
| Провод, номинальное напряжение =, макс. | 300 V             |
| Провод, номинальное напряжение ~, макс. | 300 V             |
| Рабочее напряжение U <sub>b</sub>       | 250 VDC / 250 VAC |

## Environmental conditions

|                                             |                                     |
|---------------------------------------------|-------------------------------------|
| Степень защиты                              | IP67, IP68, IP69K/IP67, IP68, IP69K |
| Температура кабеля, гибкая прокладка        | -25...105 °C                        |
| Температура кабеля, фиксированная прокладка | -50...105 °C                        |

## General data

|                                         |                     |
|-----------------------------------------|---------------------|
| Разрешение на эксплуатацию/конформность | cULus<br>E~<br>WEEE |
|-----------------------------------------|---------------------|

## Material

|                              |                                                                       |
|------------------------------|-----------------------------------------------------------------------|
| Материал держателя контактов | PUR/PUR                                                               |
| Материал контактов           | Бронза/Латунь                                                         |
| Материал корпуса             | PUR/PUR                                                               |
| Материал накидной гайки      | литой под давлением цинковый сплав/литой под давлением цинковый сплав |
| Материал оболочки кабеля     | TPE                                                                   |

## Mechanical data

|                                       |                               |
|---------------------------------------|-------------------------------|
| Длина кабеля L                        | 5.00 m                        |
| Момент затяжки кабельного соединителя | 0,6 Нм / 0,6 Нм               |
| Оболочка кабеля, цвет                 | желтый                        |
| Свойства кабеля                       | пригодность для тяговых цепей |

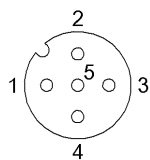
Remarks

Конструкция кабеля по UL-AWM 20327

Невоспламеняемость по IEC 332-2

Степень защиты по IEC 60529 или ISO 20653, только в свинченном состоянии с ответной частью.

Connector Drawings



I

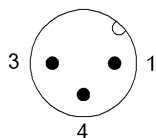
Конт. 1: коричневый

Конт. 2: не занят

Конт. 3: синий

Конт. 4: черн.

Конт. 5: не занят



II

Конт. 1: коричневый

Конт. 3: синий

Конт. 4: черн.

Wiring Diagrams

