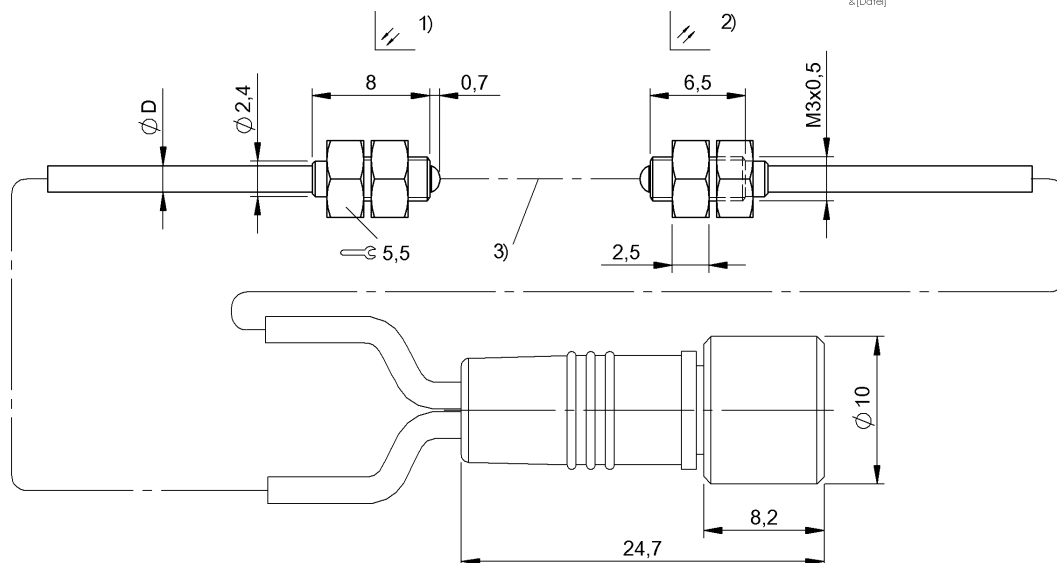


&[Date]

&[Date]



1) Передатчик, 2) Приемник, 3) Оптическая ось



Electrical connection

Диаметр кабеля D	1.80 mm
Длина кабеля L	1 m
Контакты, защита поверхности	позолоченный
Разъем	Кабель со штекерным разъемом, штекер M8x1, 1,00 м, PUR

Environmental conditions

Степень защиты	IP65
Температура окружающей среды	-10...55 °C

General data

Базовый стандарт	IEC 60947-5-2
Принцип действия	Головка оптического датчика
Разрешение на эксплуатацию/конформность	CE WEEE
Серия	M03
Форма	Цилиндр Оптика прямая
Эталонное базовое устройство	BAE SA-OH-029-...

Material

Активная поверхность, материал	Эпоксидный клей
Материал корпуса	Высококачественная сталь
Материал оболочки	PUR

Mechanical data

Крепление	Гайка M3
Размеры	$\varnothing 3 \times 8$ мм

Optical data

Вид излучения	Инфракрасный
Длина волны	880 nm
Принцип действия, оптич.	Однонаправленный световой затвор
Размер светового пятна	$\varnothing 10$ mm при 100 mm
Самая маленькая деталь, типов.	2,0 mm
Светодиодная группа по IEC 62471	Свободная группа
Характеристика струи	расхождение

Output/Interface

Переключающий выход	для коммутирующего усилителя
---------------------	------------------------------

Range/Distance

Дальность действия	0...800 mm
Условное расстояние переключения sn	800 mm

Remarks

Базовый объект (измерительная пластина): серый лист, 100 x 100, 90 % отражение, осевое приближение.
Подробная информация: см. Руководство по эксплуатации.

Connector Drawings



Opto Symbols

