



STE-2312-GX

SICK
Sensor Intelligence.



Информация для заказа

Тип	Артикул
STE-2312-GX	6028548

Другие варианты исполнения устройства и аксессуары → www.sick.com/

Подробные технические данные

Технические характеристики

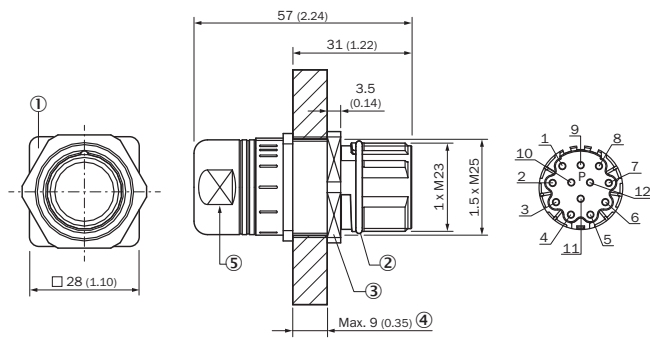
Группа принадлежностей	Разъемы и кабели
Серия принадлежностей	Готовые к сборке штекерные соединители
Вид разъема, конец А	Разъем, M23, 12-контактный, прямой
Вид разъема, конец В	-
Компоненты для подключения	Соединение пайкой
Блокировка штекерного соединителя	Быстродействующий винтовой замок
Материал штекерного соединителя	Цинк, литье под давлением
Материал стопорной гайки	С блестящим никелированием
Сечение провода	1,5 mm ²
Экранирование	С экраном
Расчетное напряжение	≤ 300 V
Допустимая нагрузка по току	8 A
Тип сигнала	HIPERFACE [®] , SSI, инкрементный
Тип защиты	IP66/ IP67 ¹⁾
Описание	Розетка M23 с центральным креплением (для кабельного ввода шкафа управления)
Рабочая температура	Головка -40 °C ... +130 °C

¹⁾ Заблокированной.

Классификации

ECl@ss 5.0	27279290
ECl@ss 5.1.4	27279290
ECl@ss 6.0	27279221
ECl@ss 6.2	27279221
ECl@ss 7.0	27440104
ECl@ss 8.0	27440104
ECl@ss 8.1	27440104
ECl@ss 9.0	27440102
ETIM 5.0	EC002635
ETIM 6.0	EC002635
UNSPSC 16.0901	39121421

Габаритный чертеж (Размеры, мм)



- ① Жесткий упор
- ② Виброизоляция
- ③ Контргайка SW30
- ④ Макс. толщина стенки
- ⑤ SW23

ОБЗОР КОМПАНИИ SICK

Компания SICK – ведущий производитель интеллектуальных датчиков и комплексных решений для промышленного применения. Уникальный спектр продукции и услуг формирует идеальную основу для надежного и эффективного управления процессами, защиты людей от несчастных случаев и предотвращения нанесения вреда окружающей среде.

Мы обладаем солидным опытом в самых разных отраслях и знаем все о ваших технологических процессах и требованиях. Поэтому, благодаря интеллектуальным датчикам, мы в состоянии предоставить именно то, что нужно нашим клиентам. В центрах прикладного применения в Европе, Азии и Северной Америке системные решения тестируются и оптимизируются под нужды заказчика. Все это делает нас надежным поставщиком и партнером по разработке.

Всеобъемлющий перечень услуг придает завершенность нашему ассортименту: SICK LifeTime Services оказывает поддержку на протяжении всего жизненного цикла оборудования и гарантирует безопасность и производительность.

Вот что для нас значит термин «Sensor Intelligence».

РЯДОМ С ВАМИ В ЛЮБОЙ ТОЧКЕ МИРА:

Контактные лица и представительства → www.sick.com