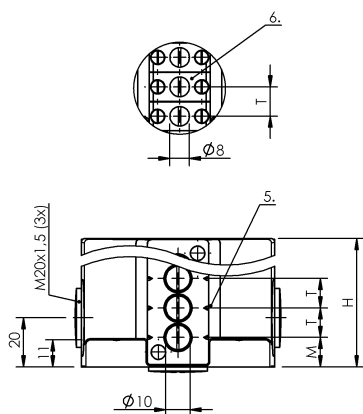


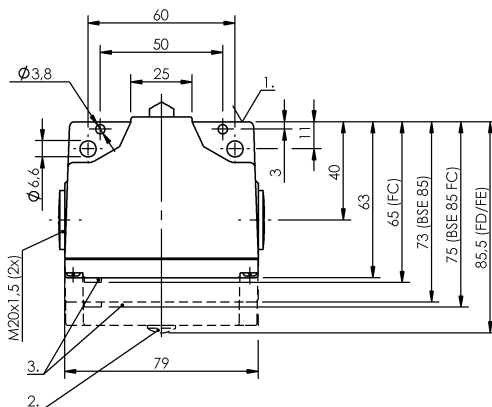
Mechanical Cam Switches  
**BNS 813-B06-R12-61-A-22-06-FC**  
 Код заказа: BNS02PJ

# BALLUFF

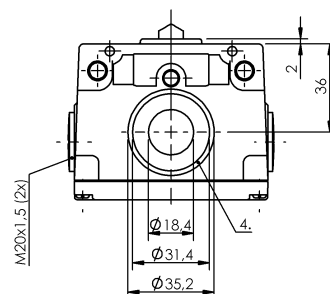
M=12	BNS..61-A..
M=16	BNS..61-B..
M=24	BNS..61-C..
M=30	BNS..61-D..



Gehäuse B/Housing B



Gehäuse B (Standard)/Housing B (Standard)



Gehäuse C/Housing C

1) Опорная кромка, 2) Функциональный индикатор FD/FE/LL, 3) Функциональный индикатор FC, 4) Уплотнительное кольцо, 5) Марк. Безопасн. точка переключения, 6) Противокристаллизационный толкатель



## Display/Operation

Индикация функций 1-6. Switch position: FC - 6...24 V

## Electrical connection

Тип разъема 1-6. Switch position: Screw terminal

## Electrical data

**Длительный ток** 1-6. Switch position: 6 A  
**Расчетное рабочее напряжение Ue** 1-6. Switch position: 250 V AC  
**Функция переключения, механическая** Размыкатель с принудительным размыканием согласно требованиям VDE  
 Двойное прерывание  
 Замыкающий контакт со скачкообразной функцией с гальванической развязкой один замыкатель и один размыкатель  
 Двухконтурный переключатель  
**Частота переключения** 1-6. Switch position: 160/min

## Environmental conditions

**Степень защиты** IP67  
**Температура окружающей среды** -5...85 °C

## Functional safety

**B10d (EN ISO 13849-1)** BSE 85: 1 млн. циклов переключения

## General data

**Базовый стандарт** IEC 60947-5-1  
**Исполнение** Безопасность DIN EN 60204-1  
**Принцип действия** 1-6. Switch position: Mechanical  
**Разрешение на эксплуатацию/конформность** CE  
 CCC  
 WEEE

## Material

**Материал контактов** 1-6. Switch position: Silver  
**Материал корпуса** Алюминий  
**Материал корпуса, защита поверхности** анодирован.  
**Материал толкателя** 1-6. Switch position: Stainless steel (1.4034)

Mechanical Cam Switches  
**BNS 813-B06-R12-61-A-22-06-FC**  
Код заказа: BNS02PJ

# BALLUFF

## Mechanical data

Количество точек переключения	6 роликов
Направление приближения	продольно, параллельно привинчиваемой поверхности
Переключающий элемент	1-6. Switch position: BSE 85
Размеры	79 x 84 x 75 мм
Расстояние до толкателя, 1-я точка переключения	12 mm
Расстояние от кулачка до опорной кромки	1-6. Switch position: 4.50...5.00 mm
Скорость трогания с места	1-6. Switch position: 60 m/min
Срок службы, механич.	1-6. Switch position: 1 million Switching operations

## Усилие переключения

1-6. Switch position: 30 N

## Установка

вертикально

## Фланец, ввод

нет

## Форма толкателя

1-6-я точка переключения:  
ролик  
1-6-я точка переключения:  
ролик

## Range/Distance

### Воспроизводимость

1-6. Switch position:  $\pm 0.02$  mm

### Расстояние между точками переключения

12 mm

## Wiring Diagrams

BSE 85

