

**ENGLISH**

**Photoelectric Reflex Switch**  
with Teach-in  
**Operating Instructions**

**Safety Specifications**

Read the operating instructions before starting operation.  
Connection, assembly, and settings only by competent technicians.  
Protect the device against moisture and soiling when operating.  
No safety component in accordance with EU machine guidelines.

**Proper Use**

The WL4S-3 Inox Hygiene photoelectric reflex switch is an opto-electronic sensor and is used for optical, non-contact detection of objects, animals, and people. A reflector is required for operation.

**Starting Operation**

- Mount reflector at a right angle to the sensor.  
Light spot must be clearly detectable on the reflector.
- Set sensitivity:  
There are 2 operating modes:  
**a) Maximum sensitivity:**  
Sensor is directed to the open air and not to a reflector – hold the teach button pressed down > 2 ... < 8 s – maximum sensitivity is set.  
**b) Switching threshold is at 50 % light attenuation:**  
Sensor must have an uninterrupted view of the reflector; no object may be in the light beam. Keep the teach button pressed down > 2 ... < 8 s – 50 % threshold is set.  
**Setting via cable (ET):**  
Connect white cable or PIN 2 to L+ (PNP) or to M (NPN) in line with the desired sensitivity > 2 ... < 8 s.
- LED Indicator blinks:**  
Sensor still works perfectly, but it is shortly before the switch-off threshold. Clean the lens surfaces, align the sensor/reflector better or check the range according to the reserve/range chart. (View mode is in operating mode 10 % switching threshold switched off.)

**Maintenance**

SICK photoelectric switches do not require any maintenance.  
We recommend that you clean the external lens surfaces and check the screw connections and plug-in connections at regular intervals.

# SICK

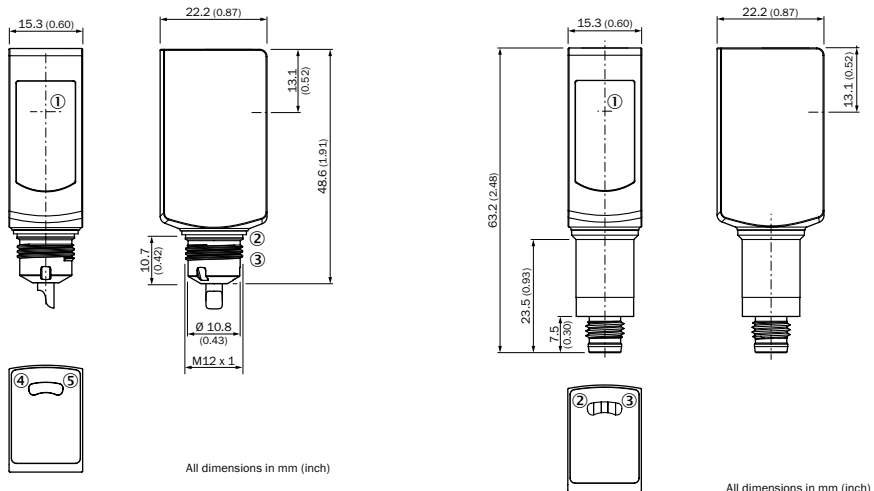
8013584.10DT 1218 COMAT

## WL4S-3 Inox Hygiene

<b>Australia</b> Phone +61 (3) 9457 0600	<b>New Zealand</b> Phone +64 9 415 0459
<b>Austria</b> Phone +43 (0) 2236 62288-0	<b>Norway</b> Phone +47 67 81 50 00
<b>Belgium/Luxembourg</b> Phone +32 (0) 2 466 55 66	<b>Poland</b> Phone +48 22 539 41 00
<b>Brazil</b> Phone +55 11 3215-4900	<b>Romania</b> Phone +40 356-17 11 20
<b>Canada</b> Phone +1 905.771.1444	<b>Russia</b> Phone +7 495 283 09 90
<b>Czech Republic</b> Phone +420 2 57 91 18 50	<b>Singapore</b> Phone +65 6744 3732
<b>Chile</b> Phone +56 (2) 2274 7430	<b>Slovakia</b> Phone +421 482 901 201
<b>China</b> Phone +86 20 2882 3600	<b>Slovenia</b> Phone +386 591 78849
<b>Denmark</b> Phone +45 45 82 64 00	<b>South Africa</b> Phone +27 (0)11 472 3733
<b>Finland</b> Phone +358-9-25 15 800	<b>South Korea</b> Phone +82 2 786 6321
<b>France</b> Phone +33 1 64 62 35 00	<b>Spain</b> Phone +34 93 480 31 00
<b>Germany</b> Phone +49 (0) 2 11 53 01	<b>Sweden</b> Phone +46 10 110 10 00
<b>Hong Kong</b> Phone +852 2153 6300	<b>Switzerland</b> Phone +41 41 619 29 39
<b>Hungary</b> Phone +36 1 371 2680	<b>Taiwan</b> Phone +886-2-2375-6288
<b>India</b> Phone +91-22-6119 8900	<b>Thailand</b> Phone +66 2 645 0009
<b>Israel</b> Phone +972-4-6881000	<b>Turkey</b> Phone +90 (216) 528 50 00
<b>Italy</b> Phone +39 02 27 43 41	<b>United Arab Emirates</b> Phone +971 (0) 4 88 65 878
<b>Japan</b> Phone +81 3 5309 2112	<b>United Kingdom</b> Phone +44 (0)17278 31121
<b>Malaysia</b> Phone +603-8080 7425	<b>USA</b> Phone +1 800.325.7425
<b>Mexico</b> Phone +52 (472) 748 9451	<b>Vietnam</b> Phone +65 6744 3732
<b>Netherlands</b> Phone +31 (0) 30 229 25 44	

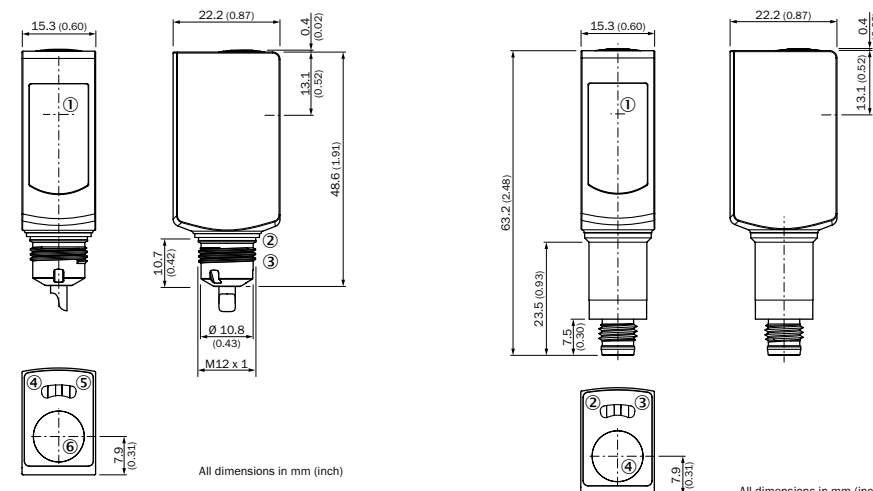
SICK AG, Erwin-Sick-Strasse 1, D-79183 Waldkirch  
Please find detailed addresses and further locations in all major industrial nations at [www.sick.com](http://www.sick.com)

**A**  
**WL4S-3xxx0H**

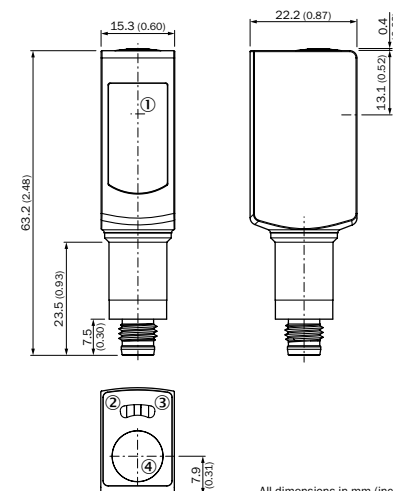


- Middle of optical axis sender/receiver
- Sealing ring (max. tightening torque 6 Nm)
- M12-adapter thread
- Display LED, yellow; status light received
- Display LED, green; operating voltage active

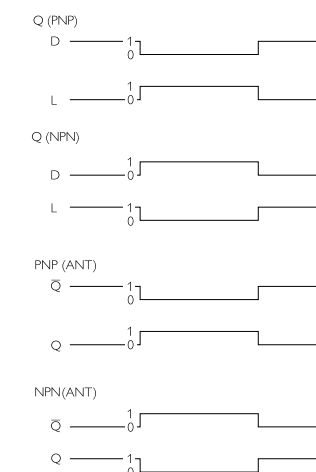
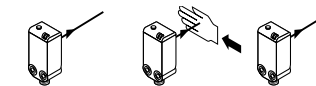
**WL4S-3xxx2H**



- Middle of optical axis sender/receiver
- Sealing ring (max. tightening torque 6 Nm)
- M12-adapter thread
- Display LED, yellow; status light received
- Display LED, green; operating voltage active
- Teach-in button

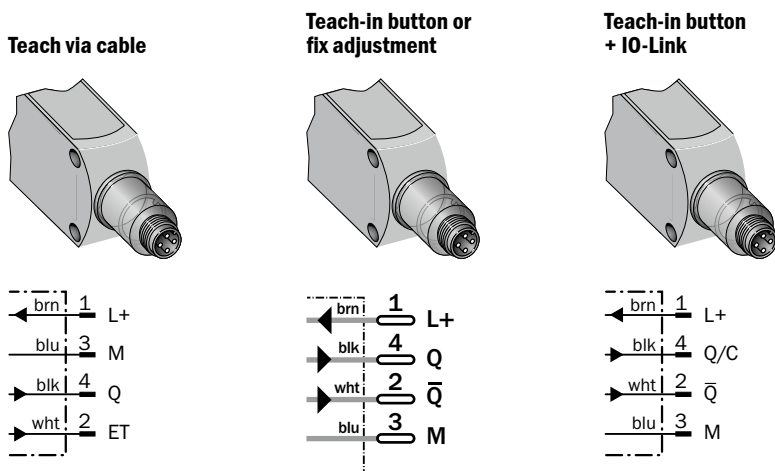
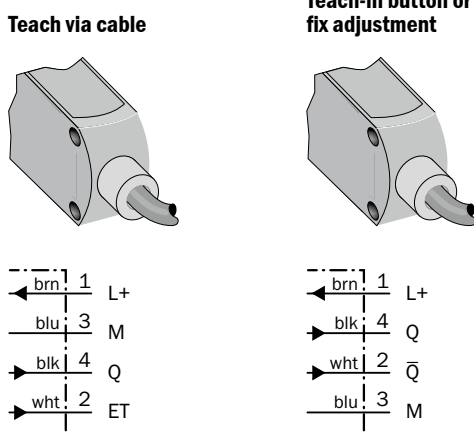
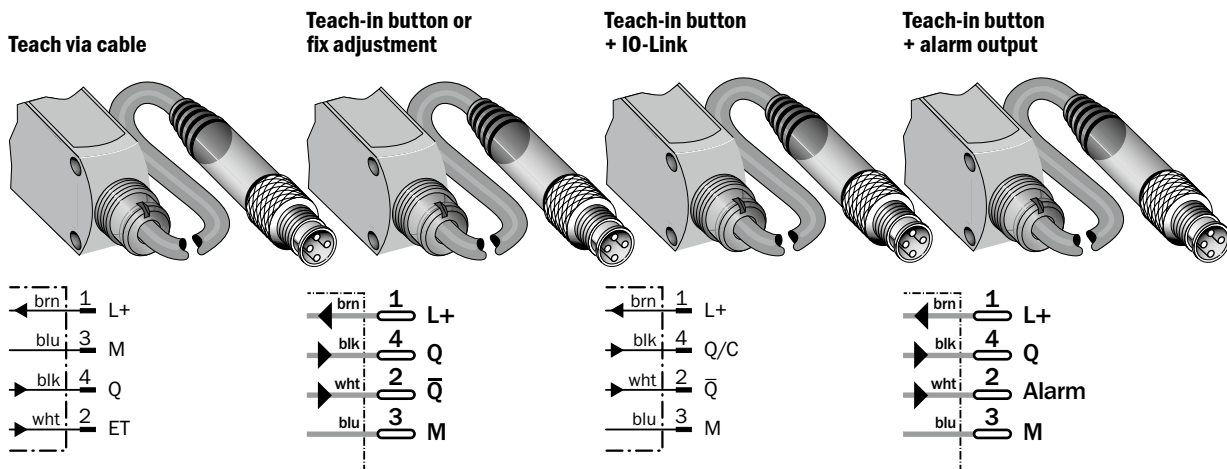


- Middle of optical axis sender/receiver
- Display LED, yellow; status light received
- Display LED, green; operating voltage active
- Teach-in button



**B**  
**WL4S-3H**

**Safety note:**  
Connect and secure cable receptacle tension-free.  
**Only for versions with connecting cable:**  
The following apply for connection: brn = brown, blu = blue, blk = black, wht = white.



**DEUTSCH**

**Reflexions-Lichtschanke**  
ohne/mit Teach-in  
**Betriebsanleitung**

**Sicherheitshinweise**

Vor der Inbetriebnahme die Betriebsanleitung lesen.  
Anschluss, Montage und Einstellung nur durch Fachpersonal.  
Gerät bei Inbetriebnahme vor Feuchte und Verunreinigung schützen.  
Kein Sicherheitsbauteil gemäß EU-Maschinenrichtlinie.

**Bestimmungsgemäße Verwendung**

Die Reflexions-Lichtschanke WL4S-3 Inox Hygiene ist ein optoelektronischer Sensor und wird zum optischen, berührungslosen Erfassen von Sachen, Tieren und Personen eingesetzt. Zum Betrieb ist ein Reflektor erforderlich.

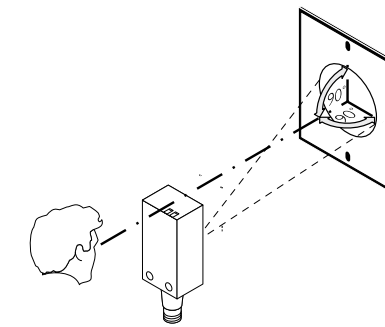
**Inbetriebnahme**

- Reflektor rechtwinklig zum Sensor montieren. Lichtfleck muss deutlich auf dem Reflektor erkennbar sein.
- Es gibt 2 Betriebsmodi:  
**a) Maximale Empfindlichkeit:**  
Sensor sieht ins Freie und nicht auf einen Reflektor – Teachknopf > 2 ... < 8 s gedrückt halten – maximale Empfindlichkeit ist eingestellt.  
**b) Schaltschwelle liegt bei 50 % Lichtdämpfung:**  
Sensor muss freie Sicht auf den Reflektor haben, es darf sich kein Objekt im Strahlengang befinden. Teachknopf > 2 ... < 8 s gedrückt halten – 50 %-Schwelle ist eingestellt. Gelbe Empfangs-LED leuchtet.  
**Einstellung über Leitung (ET):**  
Weiße Leitung bzw. PIN 2 entsprechend der gewünschten Empfindlichkeit > 2 ... < 8 s auf L+ (PNP) bzw. auf M (NPN) legen.
- Anzeige-LED blinkt:**  
Sensor arbeitet noch einwandfrei, befindet sich aber kurz vor der Ausschaltsschwelle. Optikflächen reinigen, Sensor/Reflektor besser ausrichten bzw. Reichweite gemäß Reserve-/Reichweitendiagramm überprüfen. (Blickmode ist im Betriebsmode 10 % Schaltschwelle abgeschaltet.)

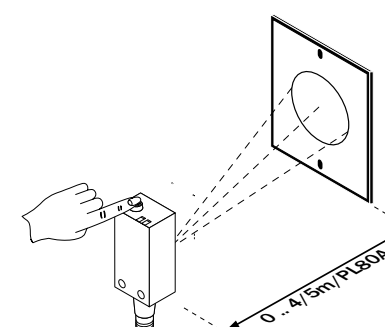
**Wartung**

Diese SICK-Lichtschanke ist wartungsfrei.  
Wir empfehlen, in regelmäßigen Abständen  
- die optischen Grenzflächen zu reinigen,  
- Verschraubungen und Steckverbindungen zu überprüfen.

**1**



**2**



**3**

