



MZC1-2V2PS-KU0

MZC1

ДАТЧИКИ ДЛЯ ЦИЛИНДРОВ С С-ПАЗОМ

SICK
Sensor Intelligence.



Информация для заказа

| Тип | Артикул |
|----------------|---------|
| MZC1-2V2PS-KU0 | 1059738 |

Другие варианты исполнения устройства и аксессуары → www.sick.com/MZC1



Подробные технические данные

Характеристики

| | |
|-------------------------------------------|----------------------------------------------------------------------------------------------------------|
| Цилиндрический корпус | С-паз |
| Цилиндрические корпуса с адаптером | SMC-шина CDQ2 SMC-шина ECDQ2 Круглый цилиндр Профильный цилиндр и цилиндр со стяжными стержнями |
| Длина корпуса | 23,7 mm |
| Переключающий выход | PNP |
| Частота переключения | 1.000 Hz |
| Функция выхода | Нормально открытый |
| Электрическое исполнение | Пост. ток, 3-проводный |
| Тип защиты | IP68, IP69K ^{1) 2)} |
| Кабельный отвод | Осевая |

¹⁾ Согласно EN 60529 (IP67/IP68).

²⁾ Согласно DIN 40050 (IP69K).

Механика/электроника

| | |
|---------------------------------------------|------------------------|
| Напряжение питания | 10 V DC ... 30 V DC |
| Потребление тока | 8 mA ¹⁾ |
| Падение напряжения | ≤ 2,5 V |
| Постоянный ток I_a | ≤ 100 mA |
| Класс защиты | III |
| Чувствительность срабатывания тип. | 2,2 mT |
| Переход через крайнее положение тип. | 4 mm |
| Гистерезис тип. | ≤ 0,8 mT |
| Воспроизводимость | ≤ 0,1 mT ²⁾ |
| Защита от инверсии полярности | ✓ |

¹⁾ Без нагрузки.

²⁾ U_b и T_a постоянны.

| | |
|-------------------------------------------|------------------------------|
| Защита от короткого замыкания | ✓ |
| Подавление импульса включения | ✓ |
| Диапазон температур при работе | -30 °C ... +80 °C |
| Ударопрочность и виброустойчивость | 30 г, 11 мс/10...55 Гц, 1 мм |
| ЭМС | Согласно EN 60947-5-2 |
| Материал корпуса | Пластик |
| Тип подключения | Кабель, 3-жильный, 2 м |
| Материал кабеля | Полиуретан |
| Сечение провода | 0,09 mm ² |
| № файла UL | NRKH.E181493 & NRKH7.E181493 |

1) Без нагрузки.

2) U_b и T_a постоянны.

Классификации

| | |
|-----------------------|----------|
| ECl@ss 5.0 | 27270104 |
| ECl@ss 5.1.4 | 27270104 |
| ECl@ss 6.0 | 27270104 |
| ECl@ss 6.2 | 27270104 |
| ECl@ss 7.0 | 27270104 |
| ECl@ss 8.0 | 27270104 |
| ECl@ss 8.1 | 27270104 |
| ECl@ss 9.0 | 27270104 |
| ETIM 5.0 | EC002544 |
| ETIM 6.0 | EC002544 |
| UNSPSC 16.0901 | 39122230 |

Указания по установке

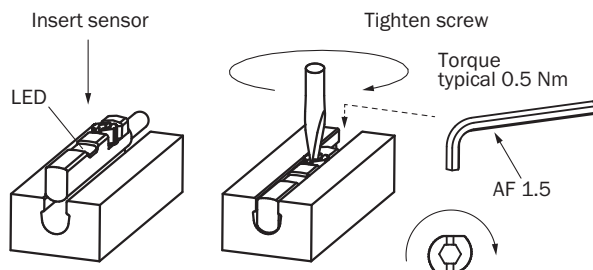


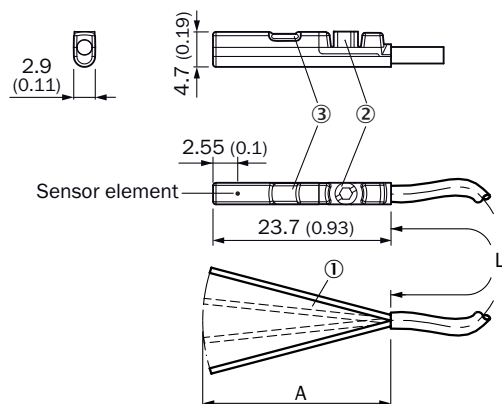
Схема соединений

Cd-001



Габаритный чертёж (Размеры, мм)

Кабель




- ① Соединение
- ② Крепёжный болт SW 1,5
- ③ Светодиодный индикатор

| Артикул | Тип | L | A | Количество жил |
|---------|----------------|-----|------|----------------|
| 1059738 | MZC1-2V2PS-KU0 | 2 m | 31.5 | 3 |
| 1059740 | MZC1-2V2PS-KW0 | 2 m | 31.5 | 3 |
| 1059743 | MZC1-2V2NS-KU0 | 2 m | 31.5 | 3 |
| 1059755 | MZC1-4V3PS-KU0 | 2 m | 31.5 | 3 |
| 1059756 | MZC1-4V3NS-KU0 | 2 m | 31.5 | 3 |
| 1063549 | MZC1-4V3PO-KU0 | 2 m | 31.5 | 3 |
| 1086137 | MZC1-2V2DS-KUA | 3 m | 31.5 | 2 |
| 1059739 | MZC1-2V2PS-KUB | 5 m | 31.5 | 3 |
| 1059741 | MZC1-2V2PS-KWB | 5 m | 31.5 | 3 |
| 1068831 | MZC1-2Z2PS-KUB | 5 m | 31.5 | 3 |
| 1087248 | MZC1-2V2DS-KUB | 5 m | 31.5 | 2 |

Рекомендуемые аксессуары

Другие варианты исполнения устройства и аксессуары → www.sick.com/MZC1

| | Краткое описание | Тип | Артикул |
|-------------------------------------------------------------------------------------|-----------------------------------------------------------------------------------------------------------------------------------------------------------------------|-----------------|---------|
| Крепления для магнитных датчиков для пневмоцилиндров | | | |
|  | 1 шт., Крепежный захват на круглый цилиндр диаметром 12 мм, окружающая температура от 0 до 50 °С, совместим с MZC1, RZC1 и MZ2Q-C, Пластик, Алюминий | BEF-KHZ-RC-12 | 2077673 |
| | 1 шт., Крепежный захват на круглый цилиндр диаметром 16 мм, окружающая температура от 0 до 50 °С, совместим с MZC1, RZC1 и MZ2Q-C, Пластик, Алюминий | BEF-KHZ-RC-16 | 2077672 |
| | 1 шт., Крепежный захват на круглый цилиндр диаметром 20 мм, окружающая температура от 0 до 50 °С, совместим с MZC1, RZC1 и MZ2Q-C, Пластик, Алюминий | BEF-KHZ-RC-20 | 2077671 |
| | 1 шт., Крепежный захват на круглый цилиндр диаметром 25 мм, окружающая температура от 0 до 50 °С, совместим с MZC1, RZC1 и MZ2Q-C, Пластик, Алюминий | BEF-KHZ-RC-25 | 2077670 |
| | 1 шт., Крепежный захват на круглый цилиндр диаметром 32 мм, совместим с MZC1, RZC1 и MZ2Q-C, Пластик, Алюминий | BEF-KHZ-RC-32 | 2077669 |
| | 1 шт., Крепежный захват на круглый цилиндр диаметром 40 мм, окружающая температура от 0 до 50 °С, совместим с MZC1, RZC1 и MZ2Q-C, Пластик, Алюминий | BEF-KHZ-RC-40 | 2077668 |
| | 1 шт., Крепежный захват на круглый цилиндр диаметром 50 мм, окружающая температура от 0 до 50 °С, совместим с MZC1, RZC1 и MZ2Q-C, Пластик, Алюминий | BEF-KHZ-RC-50 | 2077667 |
| | 1 шт., Крепежный захват на круглый цилиндр диаметром 63 мм, окружающая температура от 0 до 50 °С, совместим с MZC1, RZC1 и MZ2Q-C, Пластик, Алюминий | BEF-KHZ-RC-63 | 2077666 |
|  | 1 шт., Крепежный захват на круглый цилиндр диаметром 1...130 мм, окружающая температура от -30 до 80 °С, совместим с MZC1, RZC1 и MZ2Q-C, Нержавеющая сталь, Алюминий | BEF-KHZ-RC1-130 | 2077686 |
| | 1 шт., Крепежный захват на круглый цилиндр диаметром 1...25 мм, окружающая температура от -30 до 80 °С, совместим с MZC1, RZC1 и MZ2Q-C, Нержавеющая сталь, Алюминий | BEF-KHZ-RC1-25 | 2077685 |
|  | Крепежный захват для профильных цилиндров/цилиндров со штоками, Цинк, литье под давлением, вкл. крепежный материал | BEF-KHZ-PC1 | 2076170 |
|  | Крепежный захват для монтажа на шину SMC CDQ2 (С-паз), Алюминий | BEF-KHZ-TC2 | 2046442 |
| | Крепежный захват для монтажа на шину SMC ECDQ2 (С-паз), Алюминий, без крепежного материала | BEF-KHZ-TC1 | 2046441 |

ОБЗОР КОМПАНИИ SICK

Компания SICK – ведущий производитель интеллектуальных датчиков и комплексных решений для промышленного применения. Уникальный спектр продукции и услуг формирует идеальную основу для надежного и эффективного управления процессами, защиты людей от несчастных случаев и предотвращения нанесения вреда окружающей среде.

Мы обладаем солидным опытом в самых разных отраслях и знаем все о ваших технологических процессах и требованиях. Поэтому, благодаря интеллектуальным датчикам, мы в состоянии предоставить именно то, что нужно нашим клиентам. В центрах прикладного применения в Европе, Азии и Северной Америке системные решения тестируются и оптимизируются под нужды заказчика. Все это делает нас надежным поставщиком и партнером по разработке.

Всеобъемлющий перечень услуг придает завершенность нашему ассортименту: SICK LifeTime Services оказывает поддержку на протяжении всего жизненного цикла оборудования и гарантирует безопасность и производительность.

Вот что для нас значит термин «Sensor Intelligence».

РЯДОМ С ВАМИ В ЛЮБОЙ ТОЧКЕ МИРА:

Контактные лица и представительства → www.sick.com