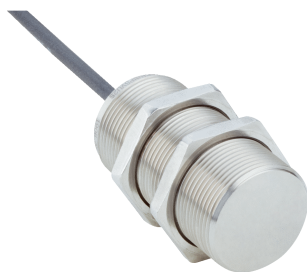


IMI30-10BNONU2S

IMI

ИНДУКТИВНЫЕ ДАТЧИКИ ПРИБЛИЖЕНИЯ

SICK
Sensor Intelligence.



Информация для заказа

Тип	Артикул
IMI30-10BNONU2S	1093955

Другие варианты исполнения устройства и аксессуары → www.sick.com/IMI

Изображения могут отличаться от оригинала



Подробные технические данные

Характеристики

Тип корпуса	Цилиндрический с резьбой
Размер резьбы	M30 x 1,5
Диаметр	Ø 30 mm
Расстояние срабатывания S_n	10 mm
Расстояние срабатывания обеспечено S_a	8,1 mm
Монтаж	Вровень
Частота переключения	50 Hz
Тип подключения	Кабель, 3-жильный, 2 m
Переключающий выход	NPN
Функция выхода	Нормально закрытый
Электрическое исполнение	Пост. ток, 3-проводный
Тип защиты	IP68, IP69K ¹⁾
Особые свойства	Пригодность для применения в пищевой промышленности, устойчив к моющим средствам, активная площадь из нержавеющей стали V4A

¹⁾ Согласно EN 60529.

Механика/электроника

Напряжение питания	10 V DC ... 30 V DC
Остаточная пульсация	≤ 10 % ¹⁾
Падение напряжения	≤ 2 V ²⁾
Потребление тока	10 mA ³⁾
Задержка готовности	≤ 300 ms

¹⁾ От U_V .

²⁾ При I max.

³⁾ Без нагрузки.

⁴⁾ От S_r .

Гистерезис	1 % ... 20 %
Воспроизводимость	≤ 2 % ⁴⁾
Отклонение температуры (от S_r)	≤ 10 %
ЭМС	Согласно EN 60947-5-2
Постоянный ток I_a	≤ 200 mA
Материал кабеля	Полиуретан
Поперечное сечение кабеля	0,34 mm ²
Диаметр провода	Ø 4,5 mm
Защита от короткого замыкания	✓
Защита от инверсии полярности	✓
Подавление импульса включения	✓
Ударопрочность и виброустойчивость	100 г/5 мс/500 циклов; 150 г/1 млн циклов; 10...55 Гц, 1 мм/55...500 Гц/60 г
Диапазон температур при работе	-25 °C ... +75 °C
Материал корпуса	Нержавеющая сталь, V4A (1.4404, 316L)
Материал, активная поверхность	Нержавеющая сталь, V4A (1.4435, 316L)
Длина корпуса	60,3 mm
Полезная длина резьбы	55,8 mm
Макс. момент затяжки	≤ 100 Nm
Комплект поставки	Крепёжная гайка, нержавеющая сталь V4A (2 шт.)
Класс защиты	III
№ файла UL	E181493

1) От U_y.

2) При I max.

3) Без нагрузки.

4) От S_r.

Коэффициенты редукции

Примечание	Значения являются ориентировочными и могут изменяться
Сталь St37 (Fe)	Ок. 1
Нержавеющая сталь (V2A)	Ок. 0,52
Алюминий (Al)	Ок. 0,16
Медь (Cu)	Ок. 0
Латунь (Ms)	Ок. 0,22

Указания по установке

Примечание	Соответствующие графические материалы см. в разд. «Указания по установке»
B	25 mm
C	24 mm
D	20 mm
F	80 mm

Классификации

ECl@ss 5.0	27270101
ECl@ss 5.1.4	27270101

ECl@ss 6.0	27270101
ECl@ss 6.2	27270101
ECl@ss 7.0	27270101
ECl@ss 8.0	27270101
ECl@ss 8.1	27270101
ECl@ss 9.0	27270101
ETIM 5.0	EC002714
ETIM 6.0	EC002714
UNSPSC 16.0901	39122230

Указания по установке

Монтаж заподлицо

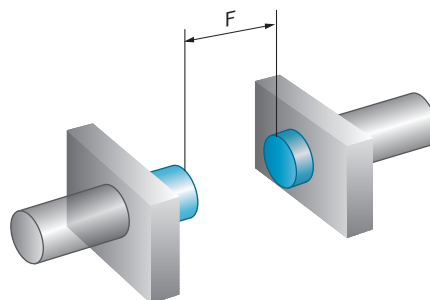
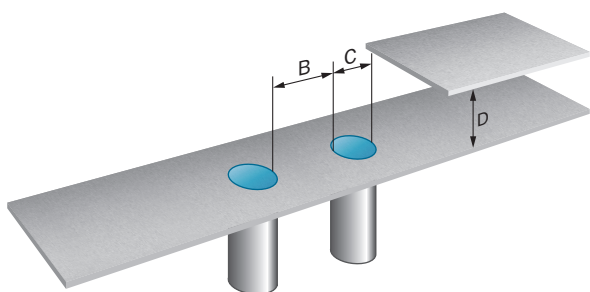
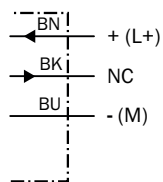
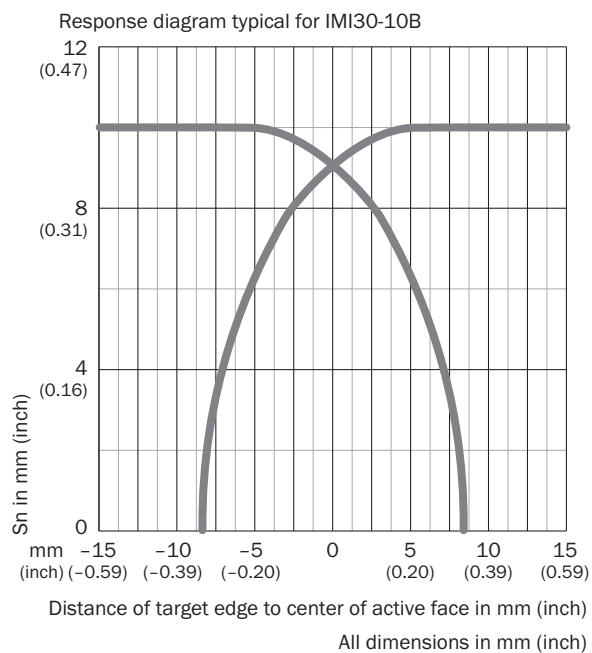


Схема соединений

Cd-003

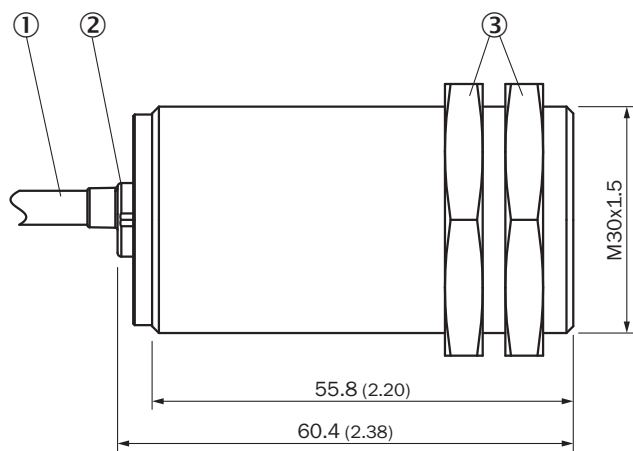


Кривая срабатывания



Габаритный чертеж (Размеры, мм)





IM30 Inox, вровень с плоскостью



- ① Соединение
- ② Светодиодный индикатор
- ③ Крепёжная гайка (2 шт.); размер под ключ 36, нержавеющая сталь V4A

Рекомендуемые аксессуары

Другие варианты исполнения устройства и аксессуары → www.sick.com/IMI

	Краткое описание	Тип	Артикул
Разъемы и кабели			
	Головка A: разъем "мама", M12, 4-контактный, прямой Головка B: - Кабель: без экрана	DOS-1204-GN	6028357
	Головка A: разъем "мама", M12, 4-контактный, Угловые отражатели Головка B: - Кабель: без экрана	DOS-1204-WN	6028358
	Головка A: Разъем, M12, 4-контактный, прямой Головка B: - Кабель: без экрана	STE-1204-GN	6028359
	Головка A: Разъем, M12, 4-контактный, прямой Головка B: - Кабель: без экрана Спаренный штекер с двумя кабельными вводами	STE-1204-TN	6028360

ОБЗОР КОМПАНИИ SICK

Компания SICK – ведущий производитель интеллектуальных датчиков и комплексных решений для промышленного применения. Уникальный спектр продукции и услуг формирует идеальную основу для надежного и эффективного управления процессами, защиты людей от несчастных случаев и предотвращения нанесения вреда окружающей среде.

Мы обладаем солидным опытом в самых разных отраслях и знаем все о ваших технологических процессах и требованиях. Поэтому, благодаря интеллектуальным датчикам, мы в состоянии предоставить именно то, что нужно нашим клиентам. В центрах прикладного применения в Европе, Азии и Северной Америке системные решения тестируются и оптимизируются под нужды заказчика. Все это делает нас надежным поставщиком и партнером по разработке.

Всеобъемлющий перечень услуг придает завершенность нашему ассортименту: SICK LifeTime Services оказывает поддержку на протяжении всего жизненного цикла оборудования и гарантирует безопасность и производительность.

Вот что для нас значит термин «Sensor Intelligence».

РЯДОМ С ВАМИ В ЛЮБОЙ ТОЧКЕ МИРА:

Контактные лица и представительства → www.sick.com